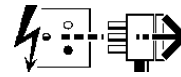


**Disconnect from mains supply before replacing the fuse or the lamp.**  
 Vor dem Einsetzen der Sicherung oder der Lampe Spannungsfreiheit herstellen.  
**Débrancher le secteur avant de remplacer le fusible ou l'ampoule.**  
 Desconectar del suministro de la red, antes de realizar la sustitución del fusible o de la lámpara.  
**Voor het vervangen van lamp of zekering, eerst netspanning uitschakelen.**  
 Koppla bort spänningen före byte av en säkring eller en lampa.



**Switch Off**  
 Abschalten  
**Débrancher**  
 Desconectar  
**Uitschakelen**  
 Stäng av

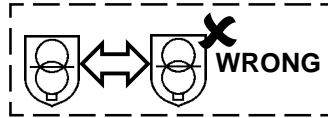
**Warning - This Low Voltage fitting should not be operated by a dimmer, unless the dimmer is specifically rated as suitable for Low Voltage equipment. Supply wiring to toroidal transformers must be suitably fused for inductive loads.**

Vorsicht - Diese Niederspannungskörper dürfen nicht mit einem abblendregler betrieben werden es sei denn der Abblendregler wurde für Niederspannungsgeräte als speziell geeignet bemessen.

**Avertissement - Cet accessoire a basse tension ne devra pas être actionné par un gradateur, sauf si ce gradateur est spécifiquement adapté a un matériel basse tension.**  
 Avvertimento - Questo accessorio a basso voltaggio non deve essere azionato da un oscuratore graduale che non sia specificamente tarato ed adatto per apparecchi a basso voltaggio.

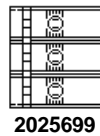
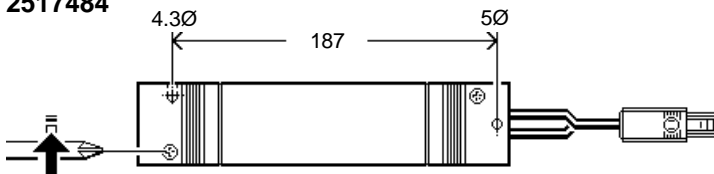
**LET OP - Deze laagvoltarmatuur niet dimmen, tenzij de dimmer geschikt is voor laagvolt systemen.**

**Do not interconnect any transformers.**  
 Transformatoren nicht untereinander verbinden.  
**Les transformateurs ne doivent pas être branchés en série.**  
 No conectar transformadores entresi.  
 Transformatoren niet onderling doorverbinden.



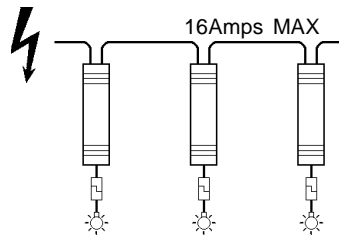
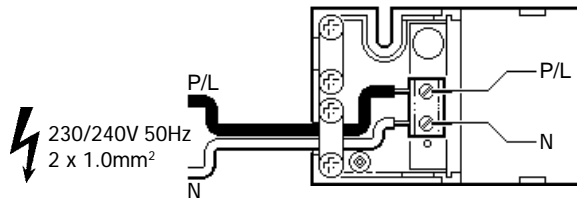
**Suitable for use indoors**  
 Geeignet für Innenanwendung  
**Pour un usage interne**  
 Adecuada para uso en interiores  
**Geschikt voor gebruik binnen**  
 Lämplig för inomhusbruk

**2517484**

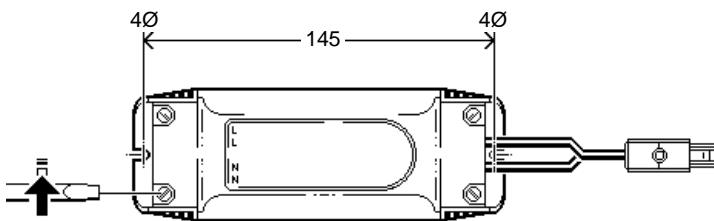


**12V 100W Max.**  
 e.g. 1 x 100W  
 2 x 50W  
 1 x 75W  
 1 x 50W

2017489  
 2017490  
 2017491  
 2017492

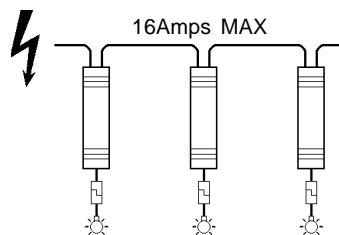
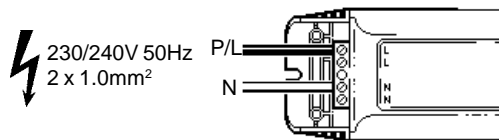


**2029877**

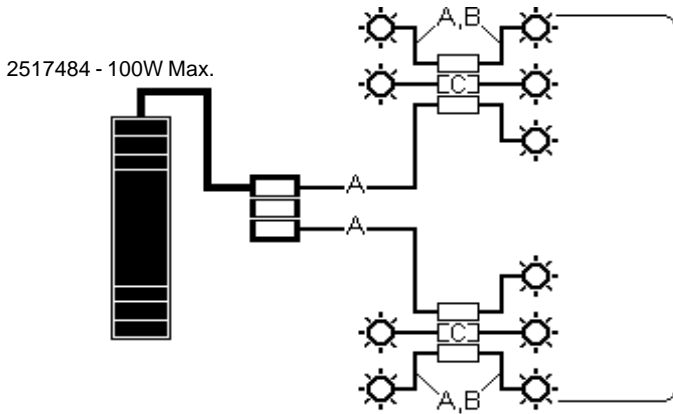


**12V 105W Max.**  
 e.g. 1 x 100W  
 2 x 50W  
 3 x 35W  
 1 x 75W

2017489  
 2017490  
 2017491  
 2017492



**2017489 2017490 2017491 2017492 2132850**



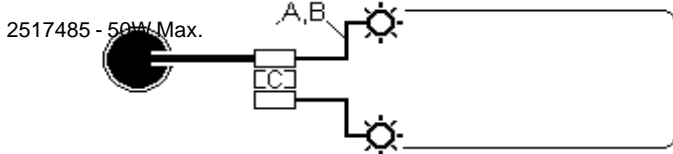
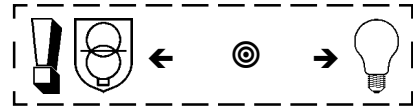
2517484 - 100W Max.

- 1 x 100W Max.
- 2 x 50W Max.
- 1 x 75W Max.
- 5 x 20W Max.
- 10 x 10W Max.

A = 1 x 2017489 (0.6M)  
 or 1 x 2017490 (0.15M)  
 or 1 x 2017491 (1.2M)

B = 1 x 2132840 (0.45M)

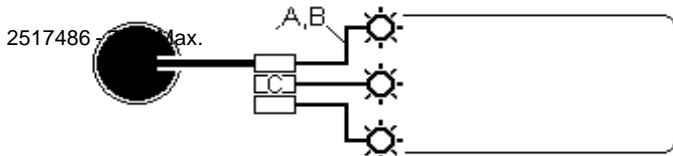
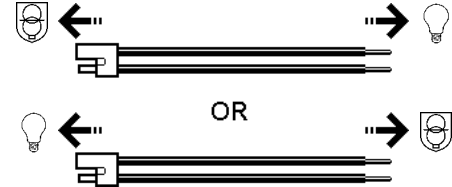
C = 1 x 2025699 (2132850) (5 X T/B)



2517485 - 50W Max.

- 1 x 50W Max.
- 2 x 20W Max.
- 5 x 10W Max.

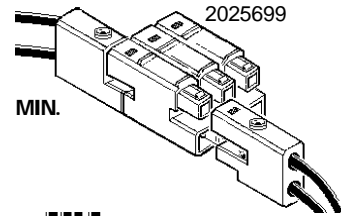
**2017492 (B)**



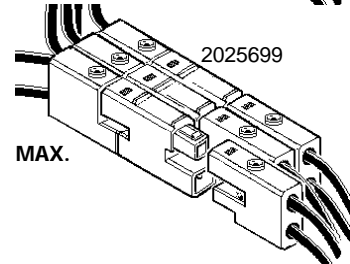
2517486 - Max.

- 1 x 75W Max.
- 3 x 20W Max.
- 5 x 15W Max.
- 6 x 10W Max.

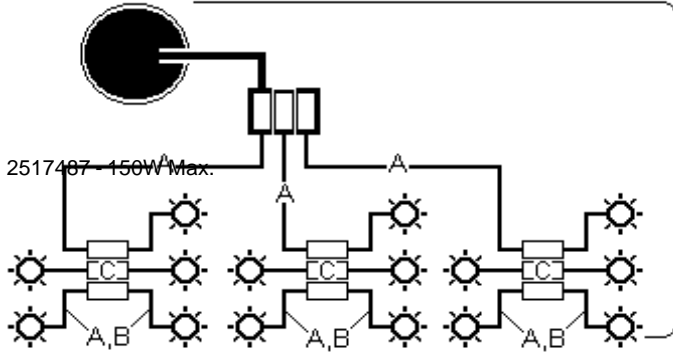
**2517484**



MIN.



MAX.

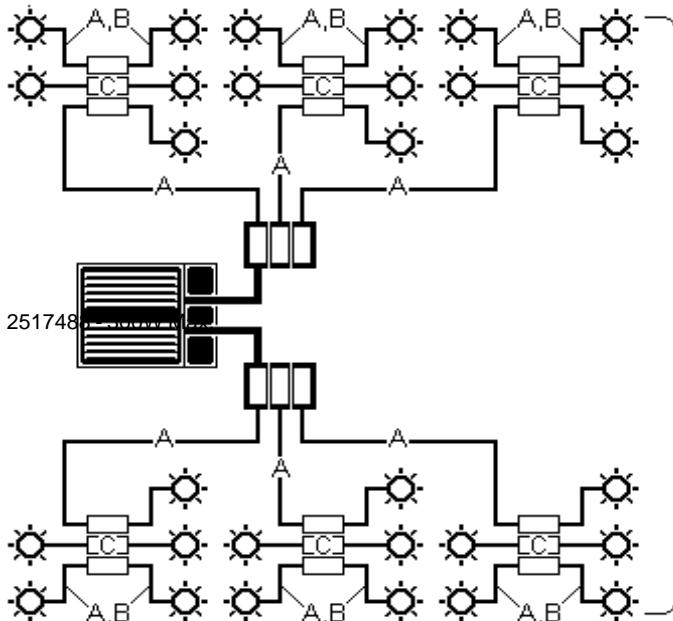
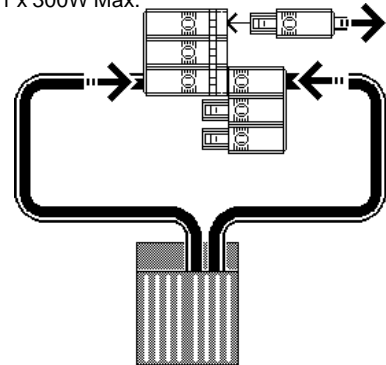


2517487 - 150W Max.

- 1 x 150W Max.
- 2 x 75W Max.
- 3 x 50W Max.
- 7 x 20W Max.
- 15 x 10W Max.

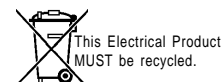
**2517488**

1 x 300W Max.



2517488

- 1 x 300W Max.
- 2 x 150W Max.
- 4 x 75W Max.
- 6 x 50W Max.
- 14 x 20W Max.
- 30 x 10W Max.



< Millimetres >