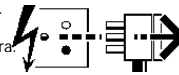


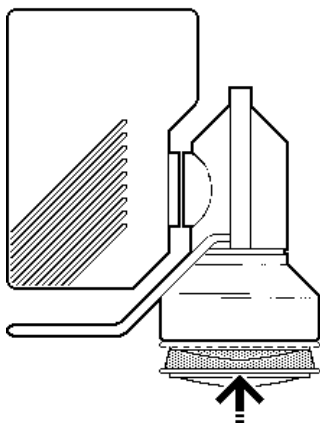


**Disconnect from mains supply before replacing the fuse or the lamp.**  
 Vor dem Einsetzen der Sicherung oder der Lampe Spannungsfreiheit herstellen.  
**Débrancher le secteur avant de remplacer le fusible ou l'ampoule.**  
 Desconectar del suministro de la red, antes de realizar la sustitución del fusible o de la lámpara.  
**Voor het vervangen van lamp of zekering, eerst netspanning uitschakelen.**  
 Koppla bort spänningen före byte av en säkring eller en lampa.

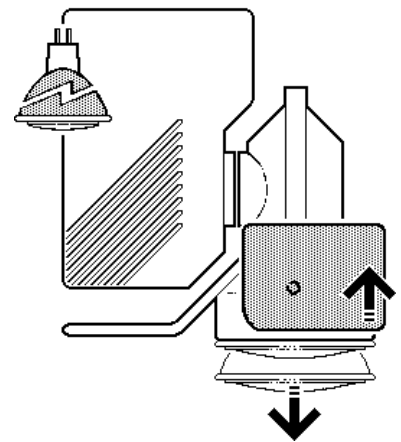
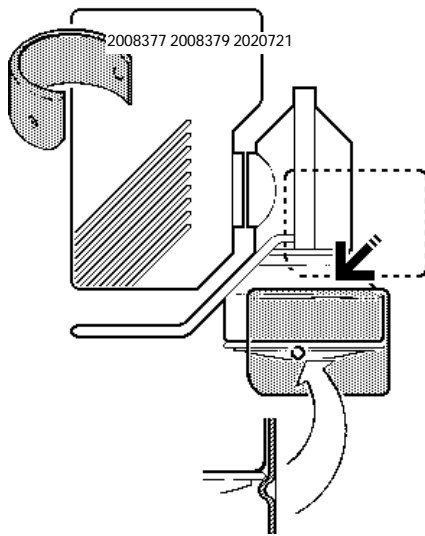


**Switch Off**  
 Abschalten  
**Couper le conector**  
 Desconectar  
**Uitschakelen**  
 Stäng av

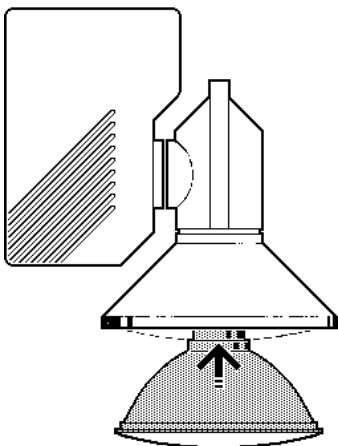
**Torch 50** 2508215 2508219 2508222 2508223 2508224 2508258 2508261 2508263 2508264 2508265 2508279  
 2508282 2508297 2508300 2520532 2518427 2518428 2525918 2519794 2520534 2520536



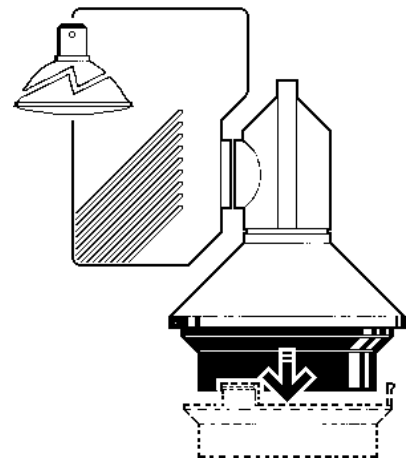
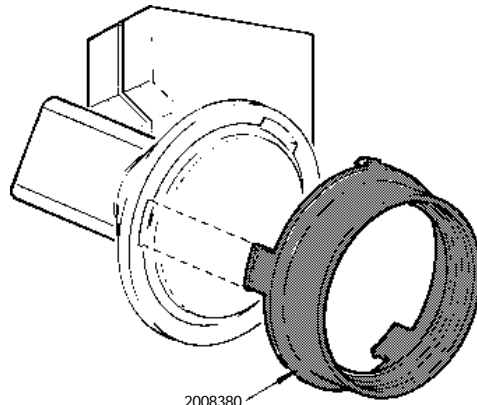
12V 50W Max. QR-CBC51 GX5.3



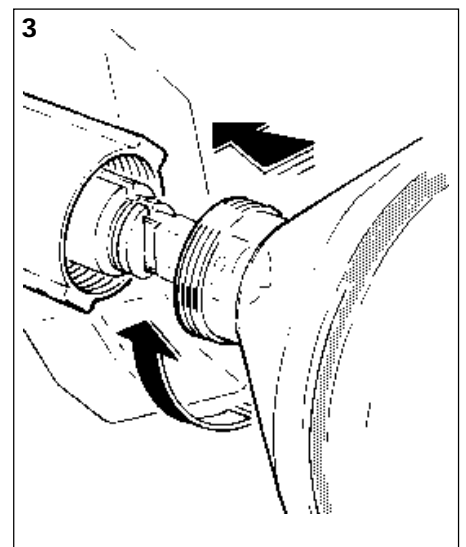
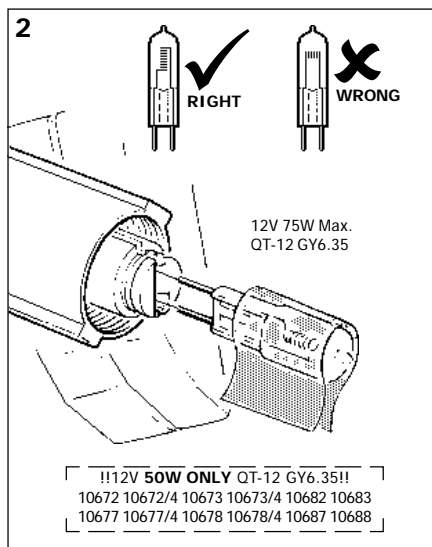
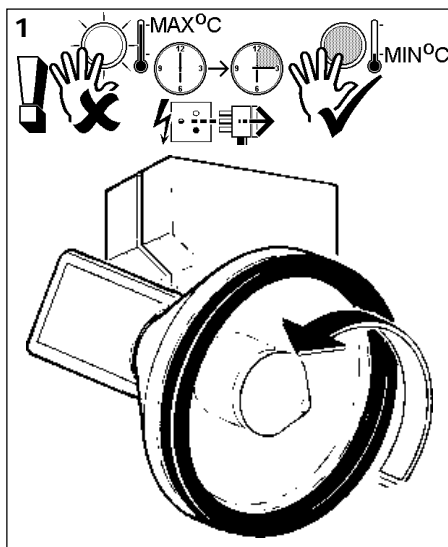
**Torch 75 (MR)** 2508172 2508173 2508175 2508176 2508177 2508189 2508190 2518429 2518430  
 2519795 2508192 2508193 2508194 2508203 2508204 2508209 2508210



12V 50W Max. B15d QR70



**Torch 75** 2008304 2008309 2008311 2008362 2020538 2018431 2018432 2025913 2019796 2020539 2008319 2008322 2008324  
 2008365 2020540 2008328 2008334 2008336 2008367 2020541 2018433 2018434 2025919 2019797 2020542 2008353  
 2008356 2008356 2008374 2020543



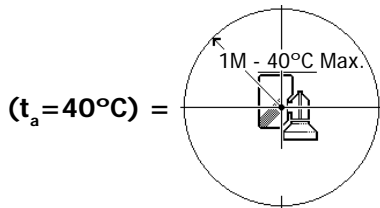
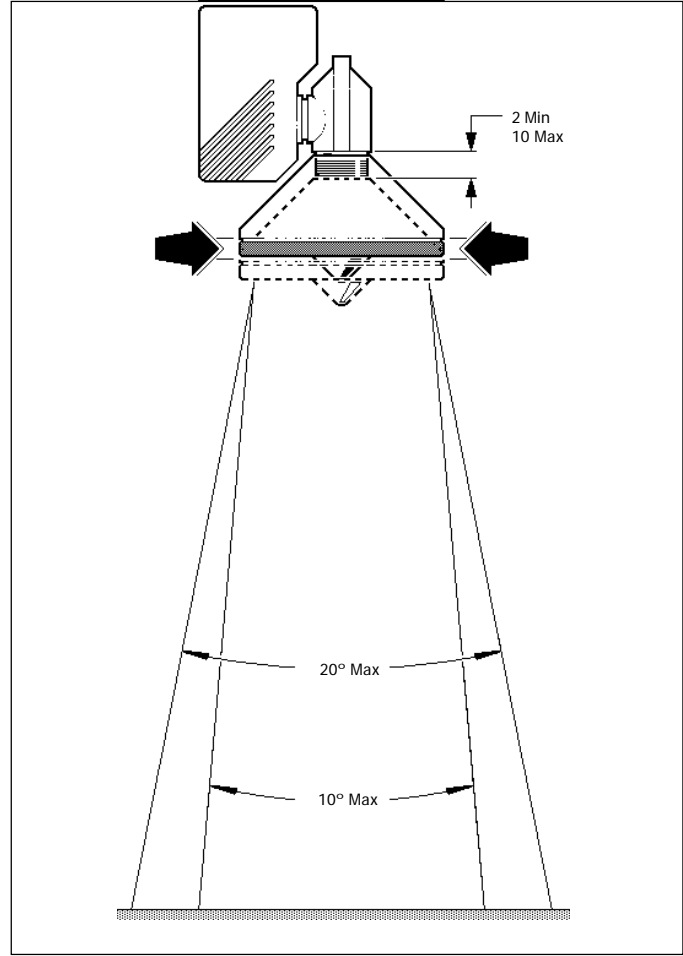
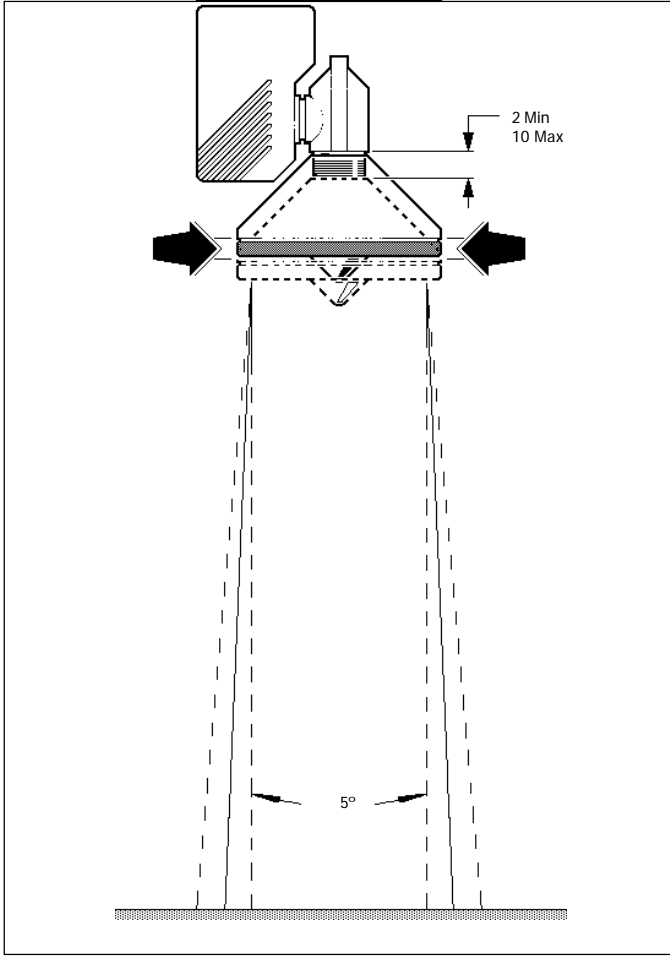
**Torch 75**

**Pencil Spot**

2008304 2008309 2008311 2008362 2020538 2018431 2018432 2025913  
 2019796 2020539 2008319 2008322 2008324 2008365 2020540  
 10672 10672/4 10673 10673/4 10682 10683

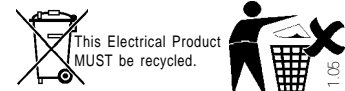
**Adjustable Spot**

2008328 2008334 2008336 2008367 2020541 2018433 2018434 2025919  
 2019797 2020542 2008353 2008356 2008356 2008374 2020543  
 10677 10677/4 10678 10678/4 10687 10688



**Replace any cracked protective shield.**  
 Dieses symbol bedeutet, dass defekte Schutzgläser sofort ersetzt werden müssen.  
**Ce symbole indique que vous devez remplacer tout verre de protection fêlé.**  
 Este símbolo indica que hay que reemplazar filtros en caso de rotura o desperfectos.  
**Dette symbolet indikerer at alle ødelagte (sprukne) sikkerhetglass må skiftes.**  
 Valaisinta el saa käyttää ilman suojalasia vioittunut suojalasi on vaihdettava uuteen ennen valaisimen käyttöön ottoa.

**Suitable for use indoors**  
 Geeignet für Innenanwendung  
**Pour un usage interne**  
 Adecuada para uso en interiores  
**Geschikt voor gebruik binnen**  
 Lämpelig för inomhusbruk



< Millimetres >

**Concord:marlin**

Avis Way Newhaven East Sussex BN9 0ED  
 T 0870 606 2030 F 01273 512 688 email: information@concordmarlin.com



© Concord Lighting Ltd.