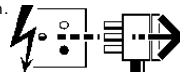
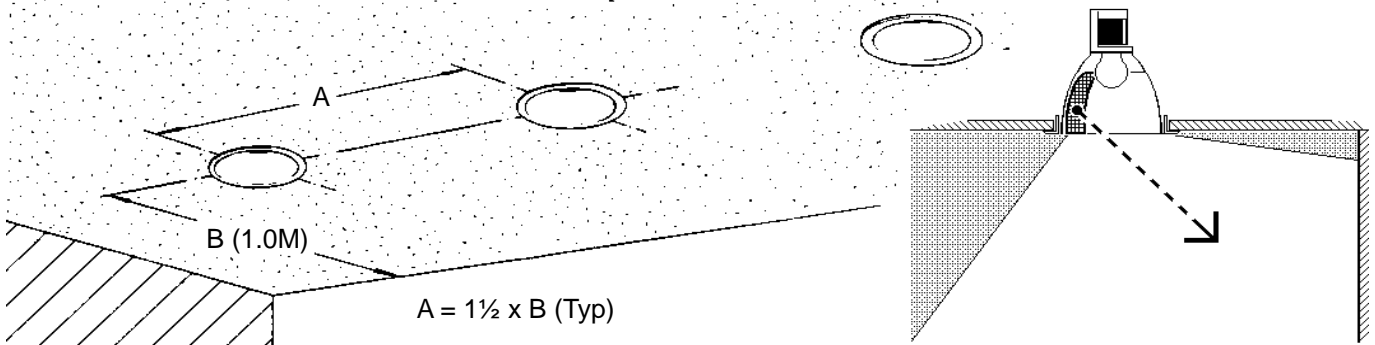


Disconnect from mains supply before replacing the fuse or the lamp.
 Vor dem Einsetzen der Sicherung oder der Lampe Spannungsfreiheit herstellen.
Débrancher le secteur avant de remplacer le fusible ou l'ampoule.
 Desconectar del suministro de la red, antes de realizar la sustitución del fusible o de la lámpara.
Voor het vervangen van lamp of zekering, eerst netspanning uitschakelen.
 Koppla bort spänningen före byte av en säkring eller en lampa.



Switch Off
 Abschalten
Débrancher
 Desconectar
Uitschakelen
 Stäng av

2009808, 2009809.



<p>①</p> <p>10 - 30 Max.</p>	<p>②</p>	<p>③</p>	
<p>④</p> <p>230/240V Max.</p>	<p>?</p>	<p>⑤</p>	<p>⑥</p>
<p>⑦</p>	<p>?</p>	<p>100W Max A60 E27 (GLS)</p>	

Suitable for use indoors
 Geeignet für Innenanwendung
 Pour un usage interne
 Adecuada para uso en interiores
 Geschikt voor gebruik binnen
 Lämplig för inomhusbruk



< Millimetres >