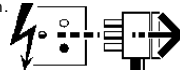
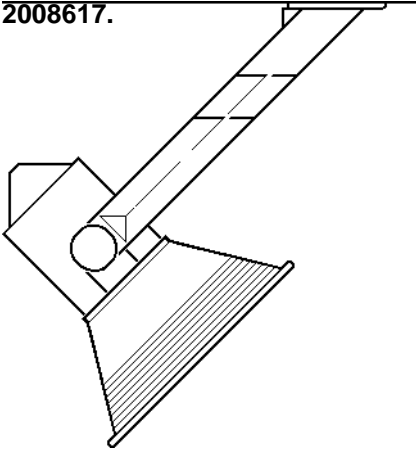


Disconnect from mains supply before replacing the fuse or the lamp.
 Vor dem Einsetzen der Sicherung oder der Lampe Spannungsfreiheit herstellen.
Débrancher le secteur avant de remplacer le fusible ou l'ampoule.
 Desconectar del suministro de la red, antes de realizar la sustitución del fusible o de la lámpara.
Voor het vervangen van lamp of zekering, eerst netspanning uitschakelen.
 Koppla bort spänningen före byte av en säkring eller en lampa.



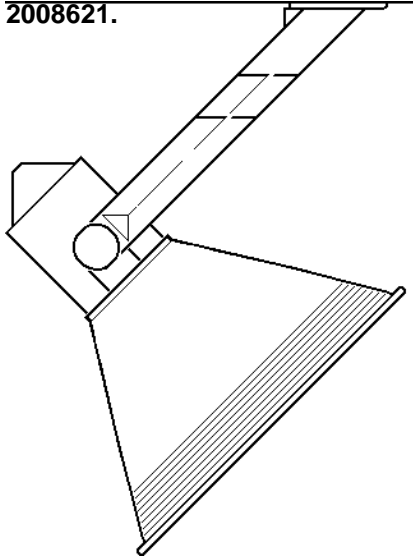
Switch Off
 Abschalten
Débrancher
 Desconectar
Uitschakelen
 Stäng av

**2010590, 2010592,
2008617.**



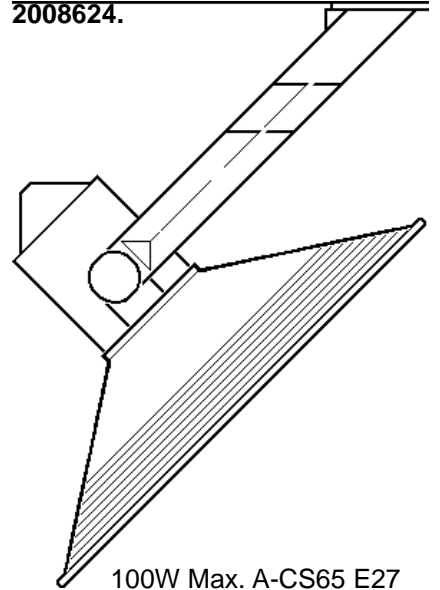
75W Max. Par 30 (Hi-Spot 95) E27

**2010598, 2010600,
2008621.**

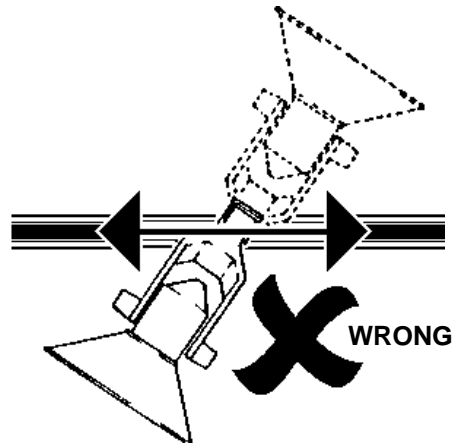
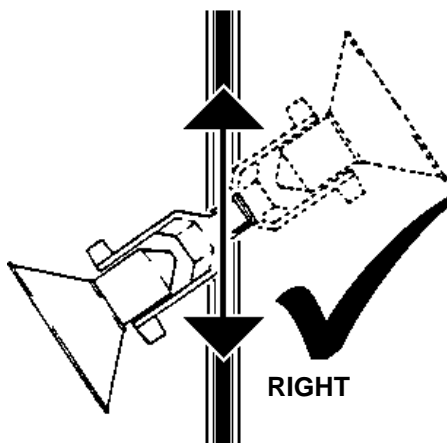
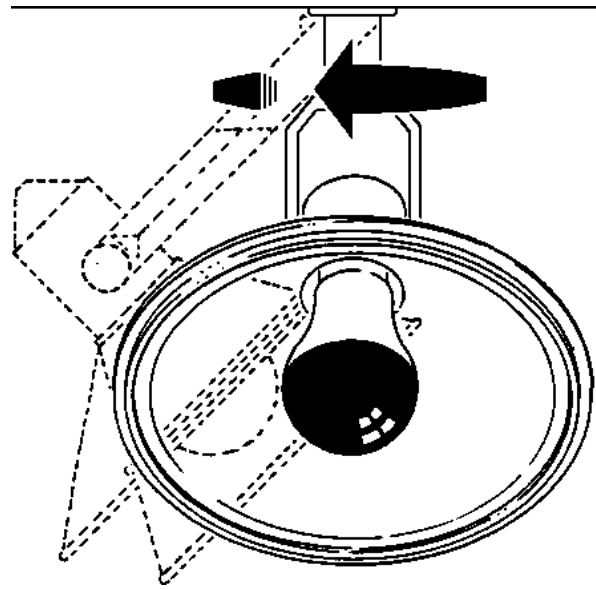
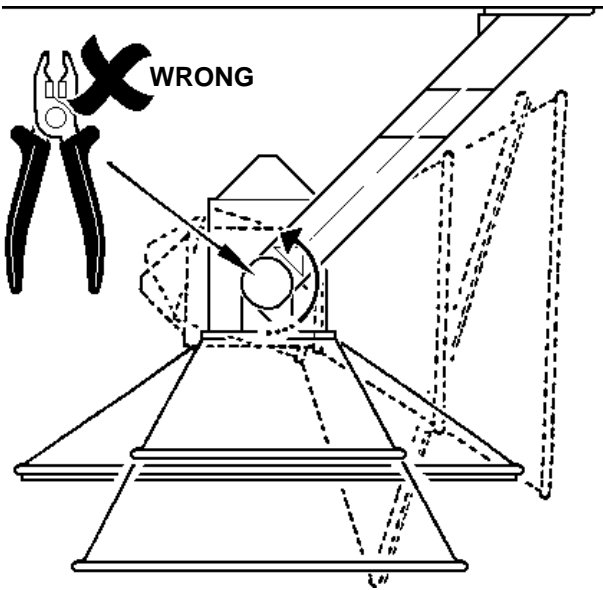


100W Max. Par 38 (Hi-Spot 120) E27

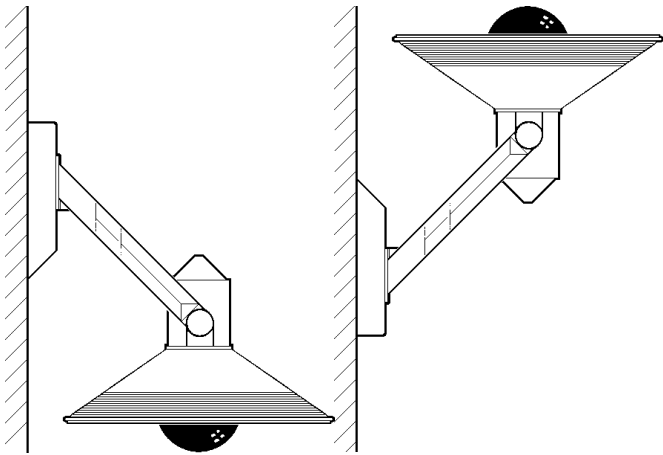
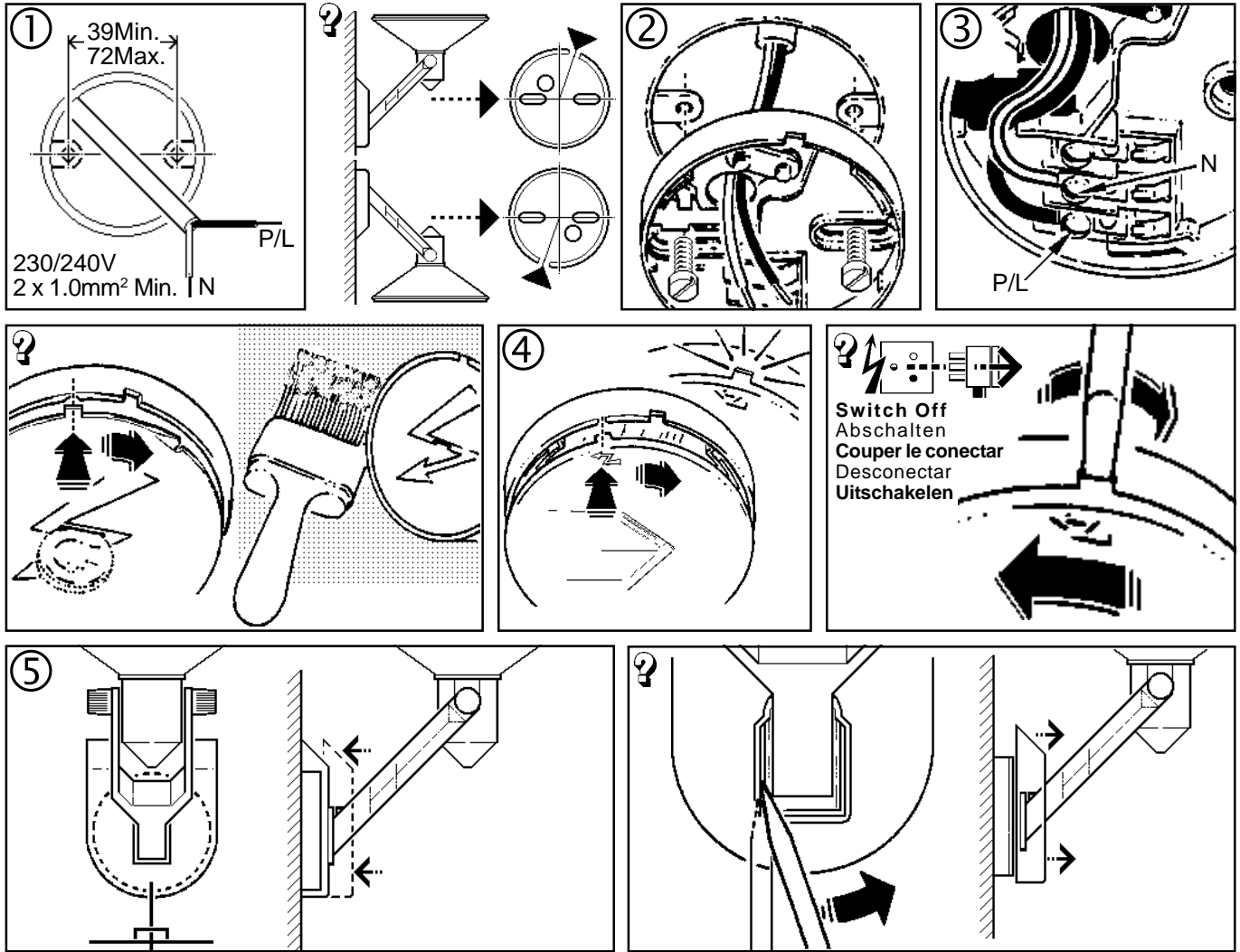
**2010604, 2010605,
2008624.**



100W Max. A-CS65 E27
 150W Max. A65 E27



17220



100W Max. A-CS65 E27
150W Max. A65 E27

Suitable for use indoors
Geeignet für Innenanwendung
Pour un usage interne
Adecuada para uso en interiores
Geschikt voor gebruik binnen
Lämpig för inomhusbruk



< Millimetres >

Concord:marlin

Avis Way Newhaven East Sussex BN9 0ED
T 0870 606 2030 F 01273 512 688 email: information@concordmarlin.com

