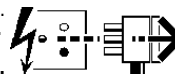


2510703 2510704 2510707
2510712 2510713 2510716
2510717 2510720 2510721
2510724 2510725

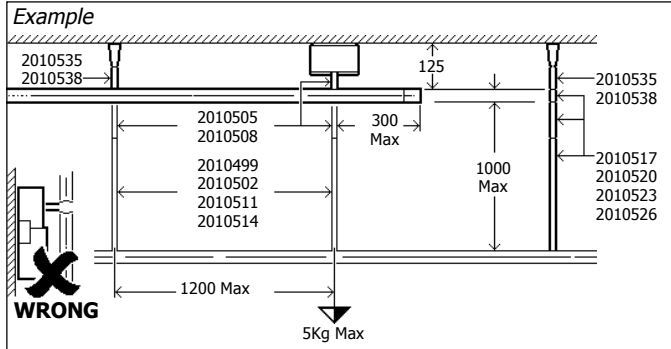
Disconnect from mains supply before replacing the fuse or the lamp.
 Vor dem Einsetzen der Sicherung oder der Lampe Spannungsfreiheit herstellen.
Débrancher le secteur avant de remplacer le fusible ou l'ampoule.
 Desconectar del suministro de la red, antes de realizar la sustitución del fusible o de la lámpara.
Voor het vervangen van lamp of zekering, eerst netspanning uitschakelen.
 Koppla bort spänningen före byte av en säkring eller en lampå.



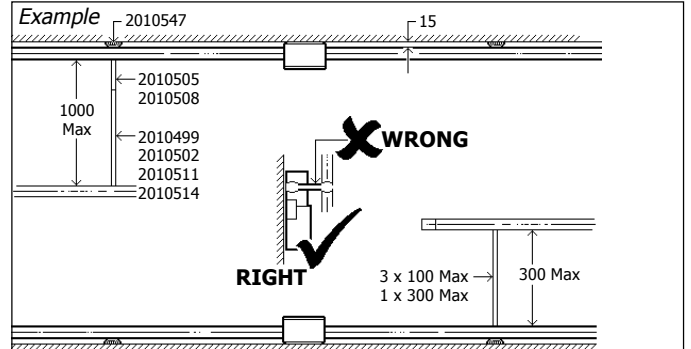
Switch Off
 Abschalten
Couper le conector
 Desconectar
Uitschakelen
 Stäng av

WARNING - This low voltage fitting should not be operated by a dimmer, unless the dimmer is specifically rated as suitable for low voltage equipment.
 VORSICHT - Diese Niederspannungskörper dürfen nicht mit einem Abblendregler betrieben werden, es sei denn der Abblendregler wurde für Niederspannungsgeräte als speziell geeignet bemessen.
AVERTISSEMENT - Cet accessoire à basse tension ne devra pas être actionné par un gradateur, sauf si ce gradateur est spécifiquement adapté à un matériel basse tension.
 AVVERTIMENTO - Questo accessorio a basso voltaggio non deve essere azionato da un oscuratore graduale che non sia specificamente tarato ed adatto per apparecchi a basso voltaggio.
LET OP - Deze laagvoltarmatuur niet dimmen, tenzij de dimmer geschikt is voor laagvolt systemen.

2510712 2510713 2510716 2510717



2510703 2510704 2510707



2510703 2510704 2510707 2510709 2510712 2510713 251071 2510717

1

2

3

3

4

5

6 2510712 2510713 2510716 2510717

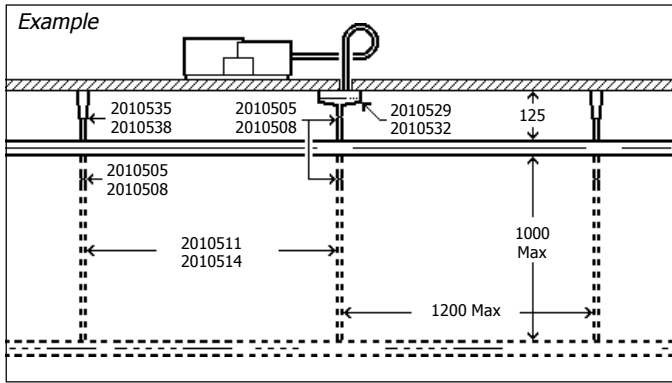
6 2510703 2510704 2510707 2510709

7

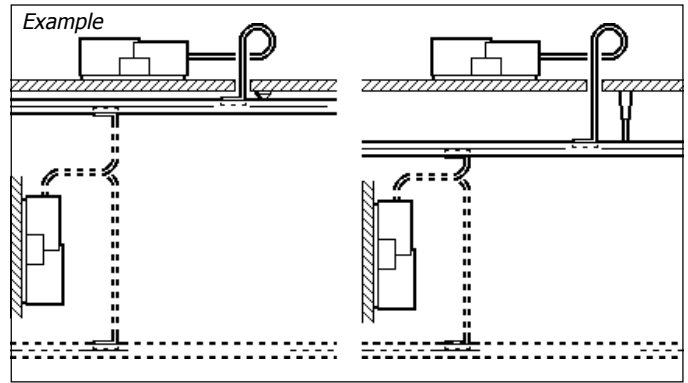
8

9

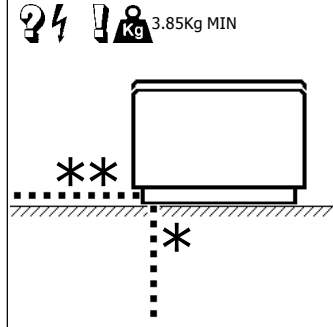
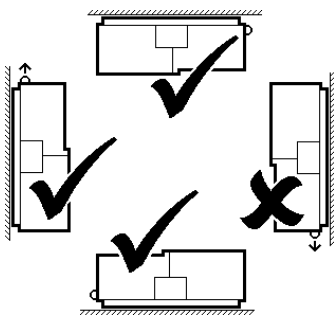
2510720 2510721



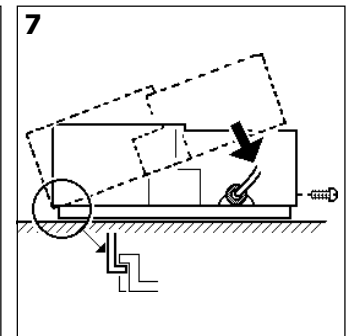
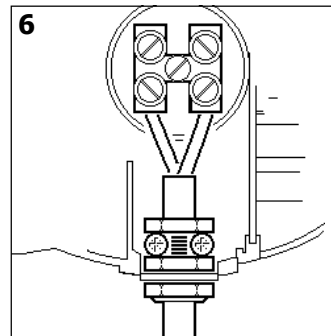
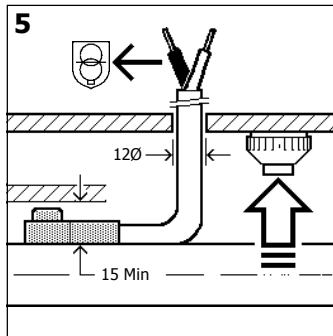
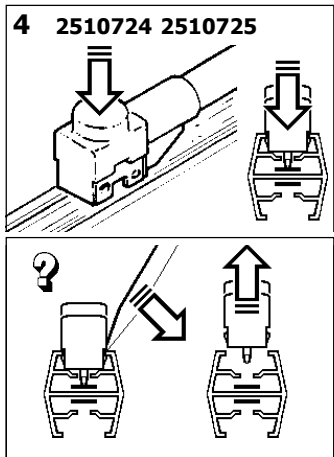
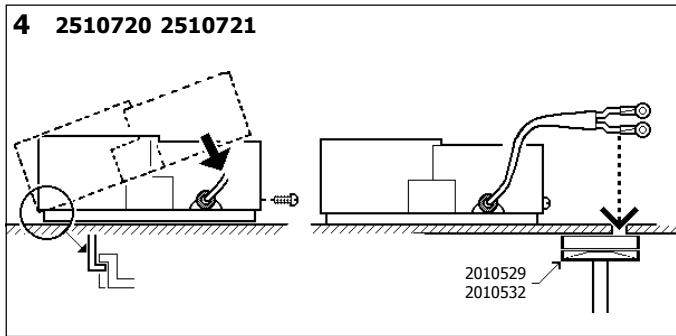
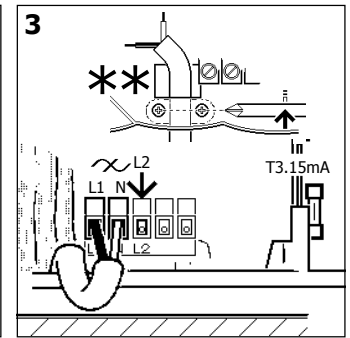
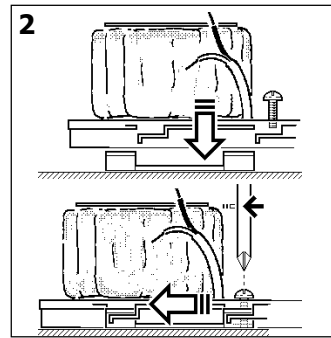
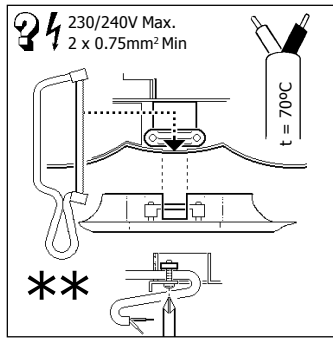
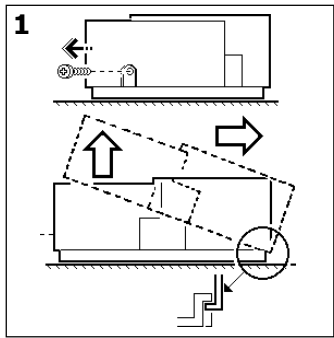
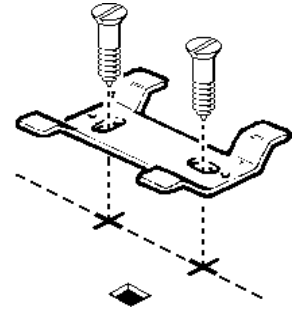
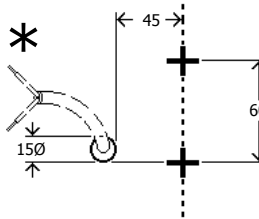
2510724 2510725

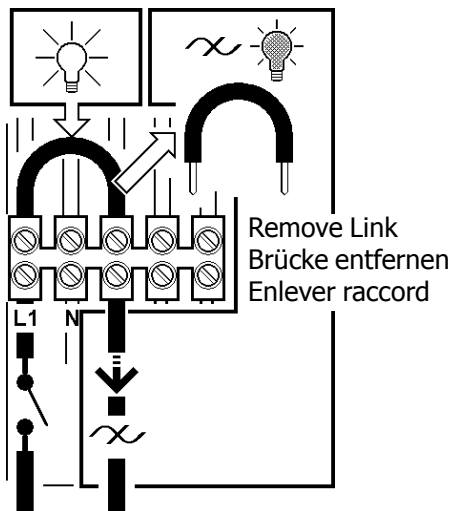
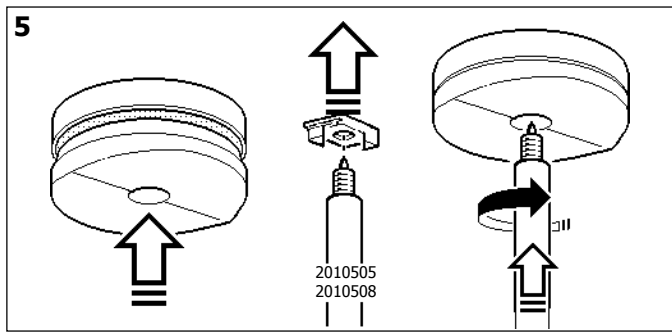
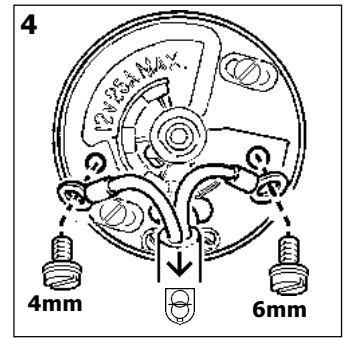
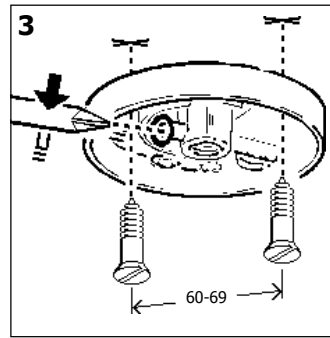
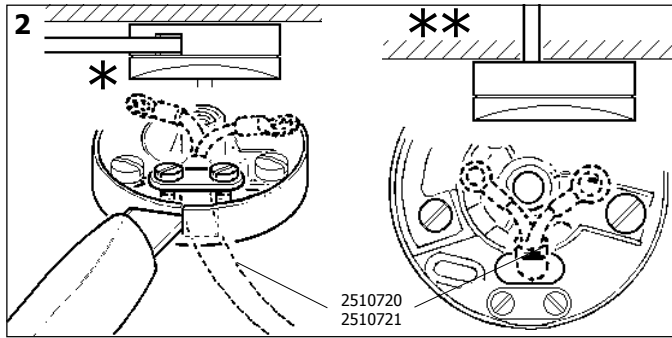
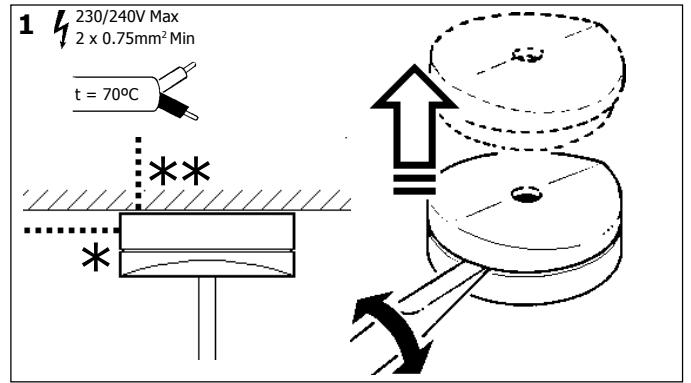
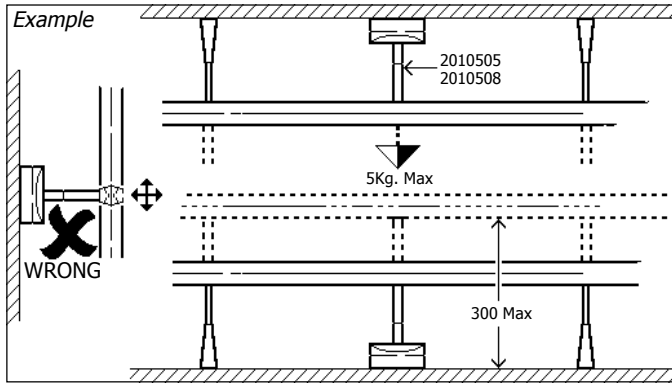


2510720 2510721 2510724 2510725

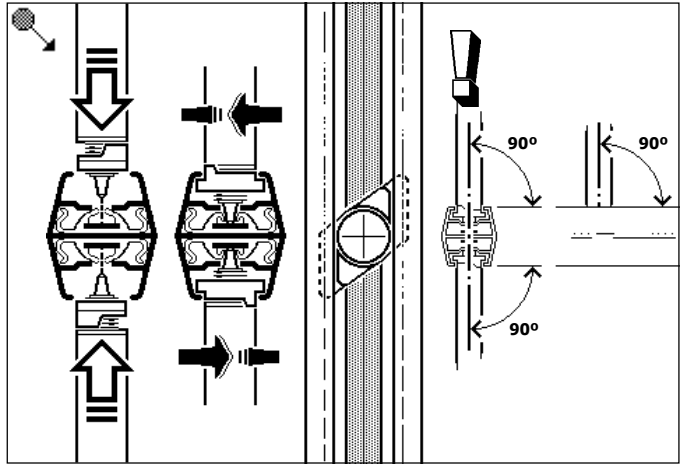
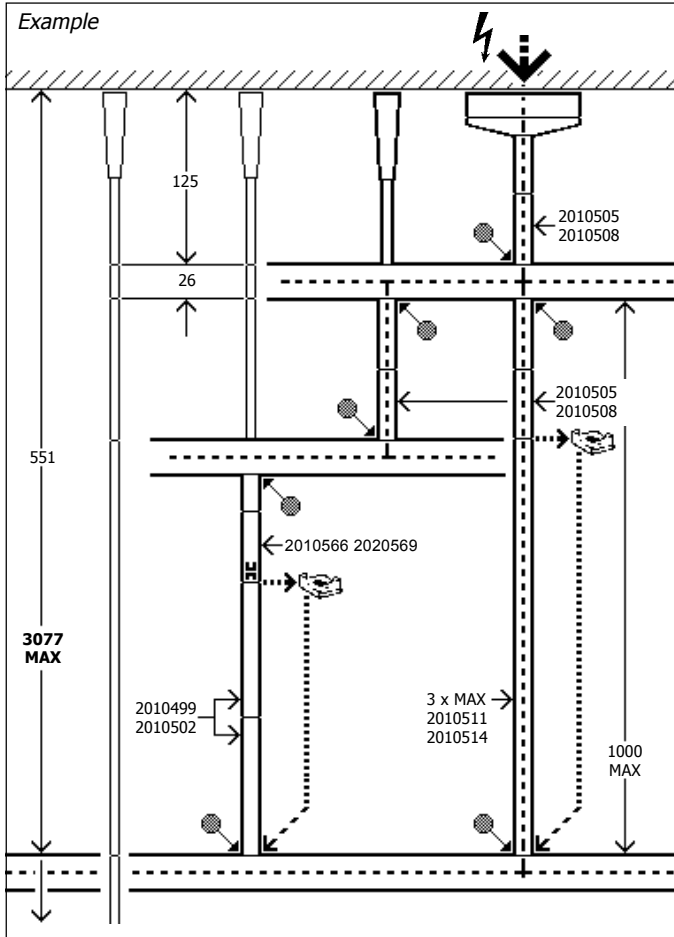


IS472

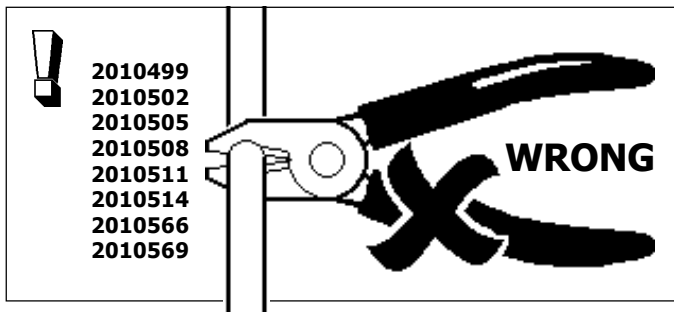
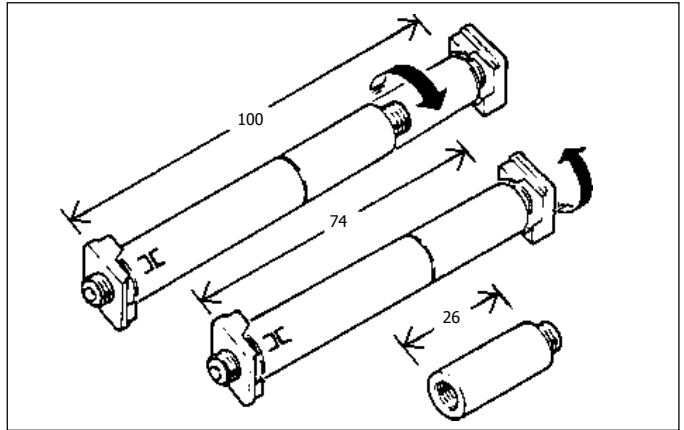




2010499 2010502 2010505 2010508 2010511 2010514 2010566 2010569



2010566 2010569



Suitable for use indoors
 Geeignet für Innenanwendung
 Pour un usage interne
 Adecuada para uso en interiores
 Geschikt voor gebruik binnen
 Lämpelig för inomhusbruk



This Electrical Product
 MUST be recycled.



< Millimetres >

Concord:marlin

Avis Way Newhaven East Sussex BN9 0ED
 T 0870 606 2030 F 01273 512 688 email: information@concordmarlin.com

