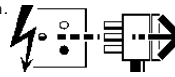


2607235 2610263 2625277 2607242  
2607239 2610278 9468010 2510265  
2010260

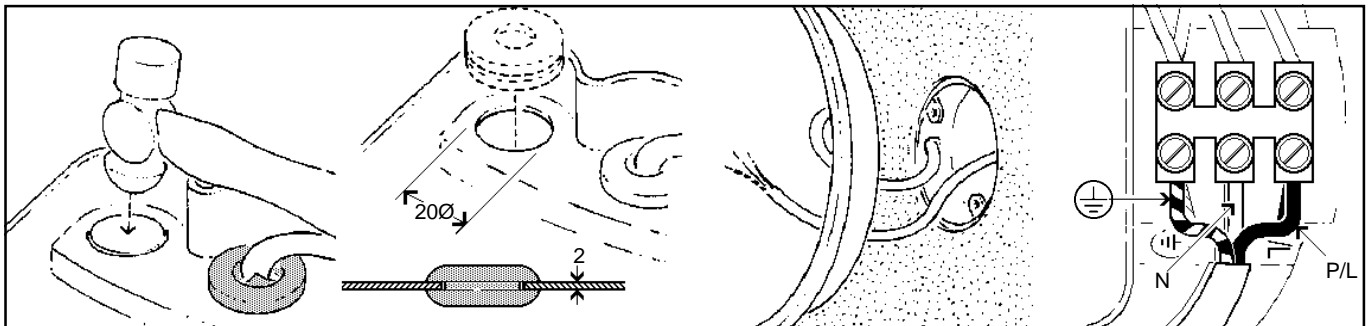
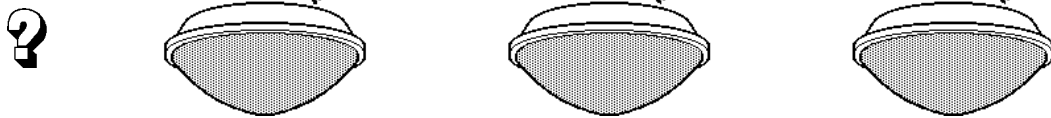
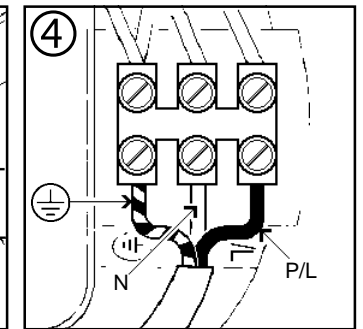
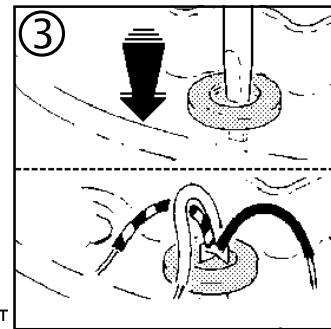
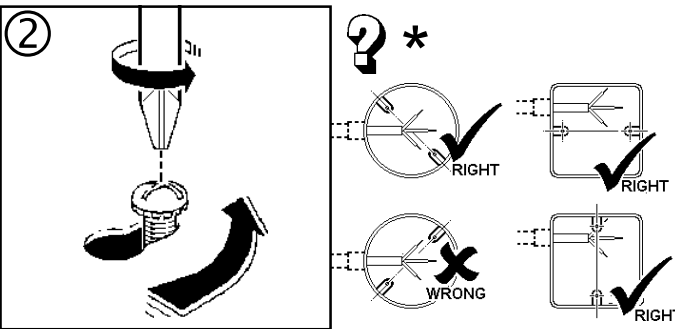
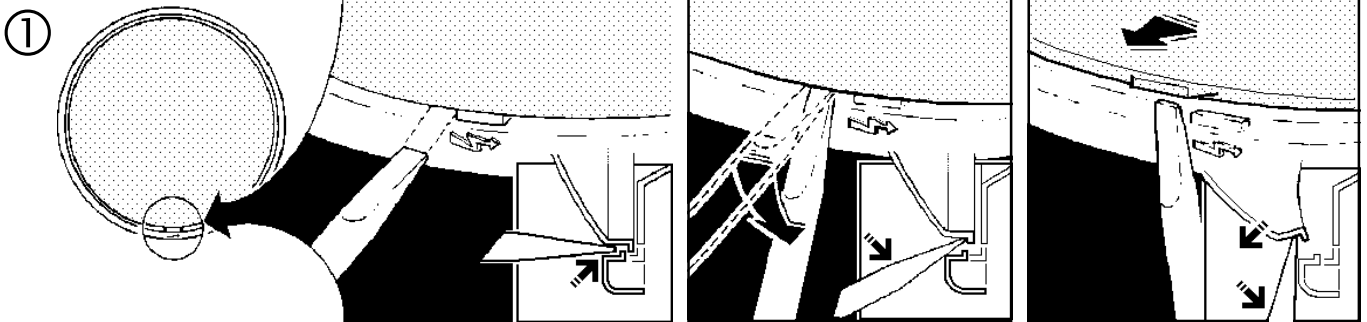
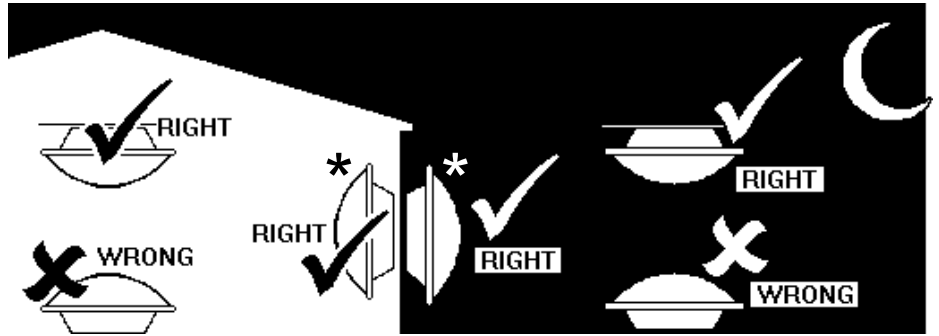
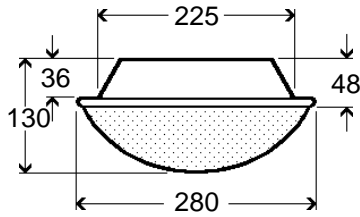


9468020 9468022 9468028 2510266  
9468122 9468128 9468080 9468083  
2610263 2510276 2610277 2610278  
2625272

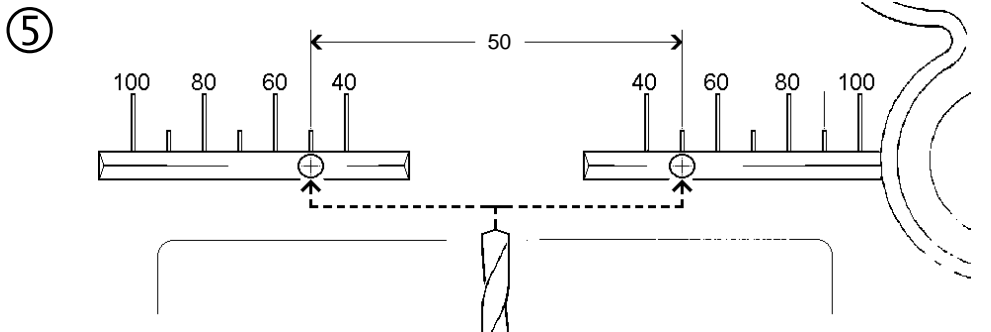
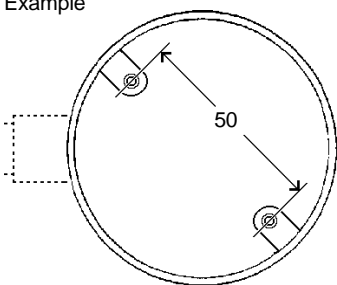
**Disconnect from mains supply before replacing the fuse or the lamp.**  
Vor dem Einsetzen der Sicherung oder der Lampe Spannungsfreiheit herstellen.  
**Débrancher le secteur avant de remplacer le fusible ou l'ampoule.**  
Desconectar del suministro de la red, antes de realizar la sustitución del fusible o de la lámpara.  
**Voor het vervangen van lamp of zekering, eerst netspanning uitschakelen.**  
Koppla bort spänningen före byte av en säkring eller en lampa.

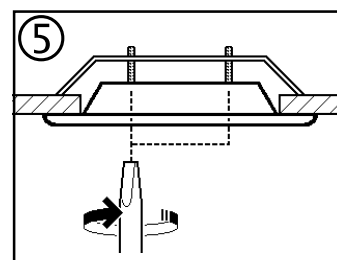
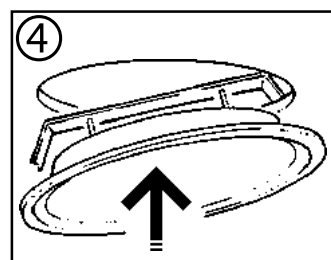
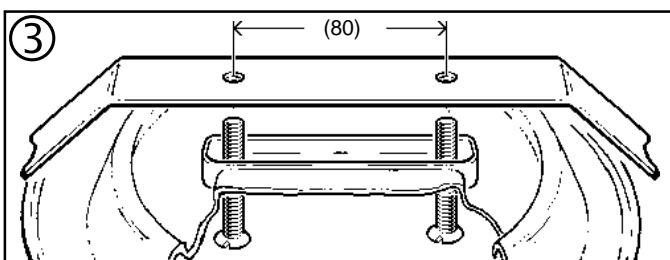
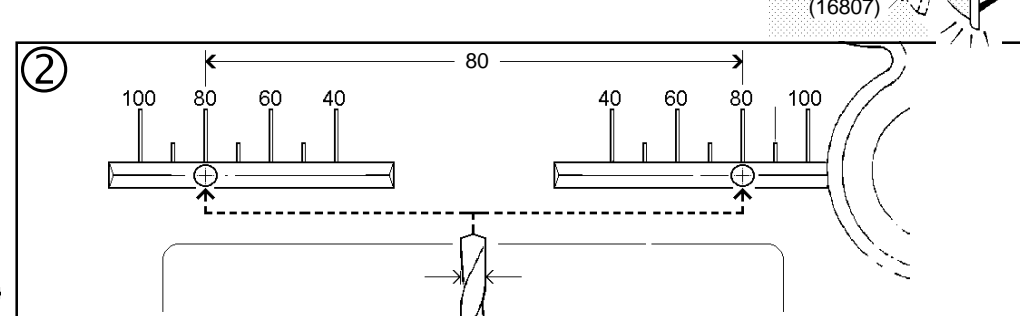
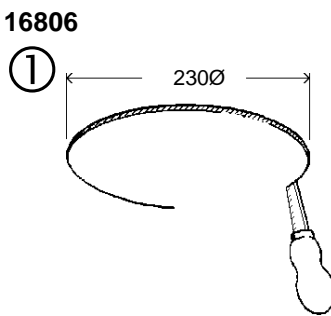
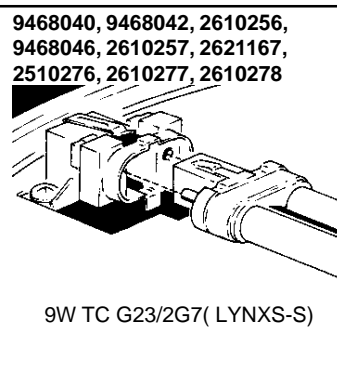
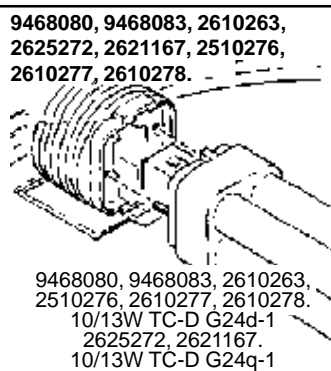
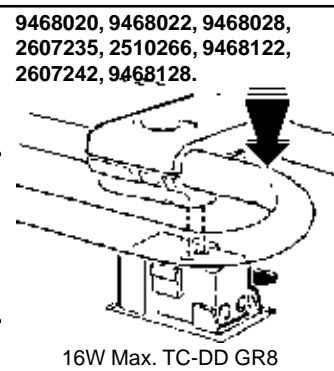
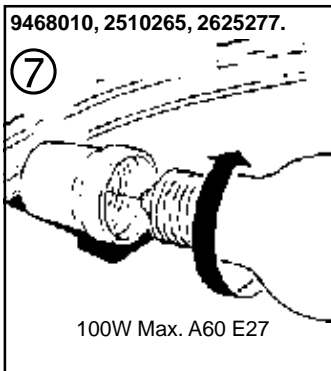
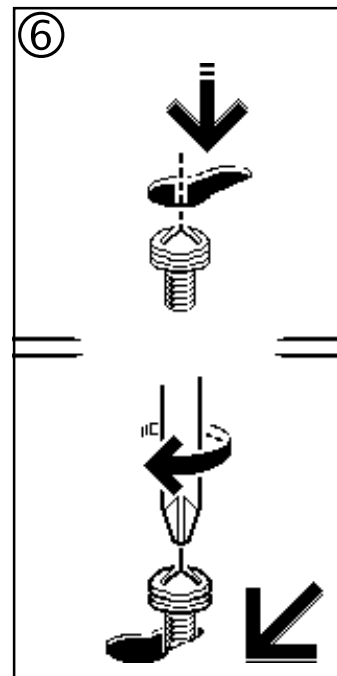
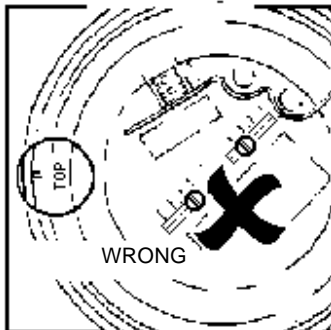
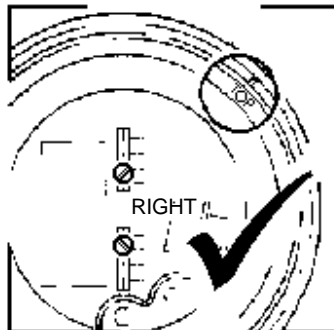
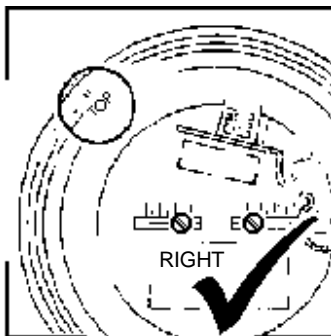
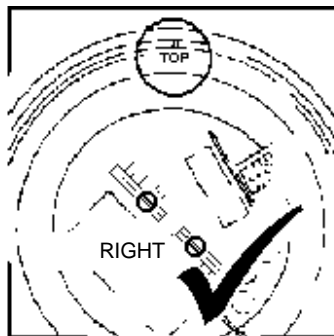
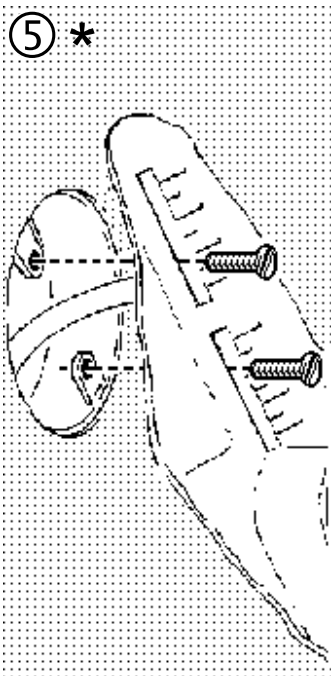


**Switch Off**  
Abschalten  
**Débrancher**  
Desconectar  
**Uitschakelen**  
Stäng av



Example





**Suitable for use indoors**  
 Geeignet für Innenanwendung  
**Pour un usage interne**  
 Adecuada para uso en interiores  
**Geschikt voor gebruik binnen**  
 Lämpig för inomhusbruk

These products are protected by the following Design Registration numbers:  
 Great Britain 1002712,  
 Benelux 09613.00,  
 France 820455,  
 International 72224,  
 Italy 53056/B82 (Pending)



**Concord:marlin**

Avis Way Newhaven East Sussex BN9 0ED  
 T 0870 606 2030 F 01273 512 688 email: information@concordmarlin.com

11.05  
 © Concord Lighting Ltd.