

Control Spot LV and Accessories

Installation Instructions
 S500

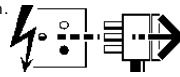


This Product
MUST be EARTHED

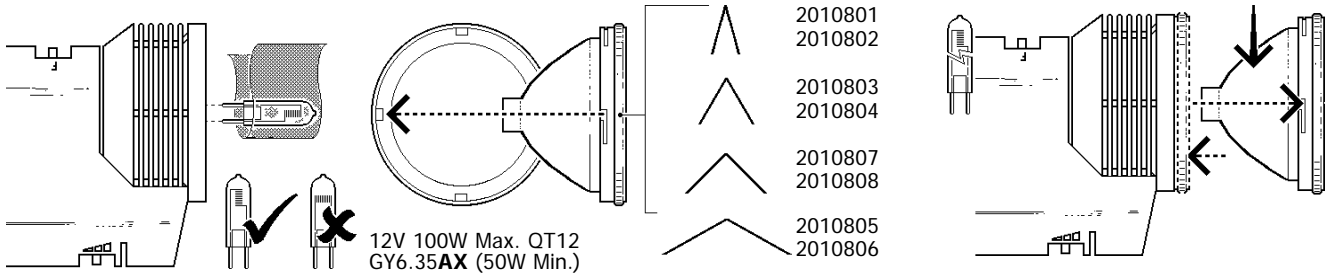
IS488E

2510773 2510780 2510778
 2510784 2510797 2510799
 2510776

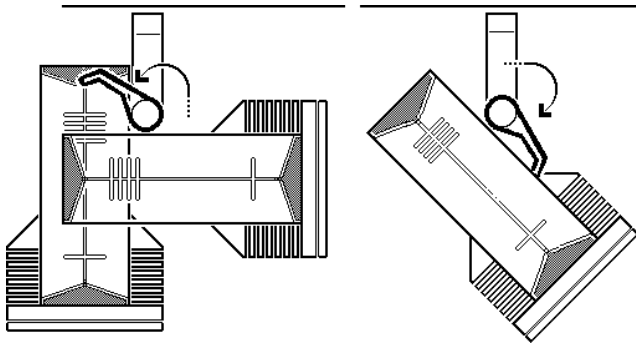
Disconnect from mains supply before replacing the fuse or the lamp.
 Vor dem Einsetzen der Sicherung oder der Lampe Spannungsfreiheit herstellen.
Débrancher le secteur avant de remplacer le fusible ou l'ampoule.
 Desconectar del suministro de la red, antes de realizar la sustitución del fusible o de la lámpara.
Voor het vervangen van lamp of zekering, eerst netspanning uitschakelen.
 Koppla bort spänningen före byte av en säkring eller en lampa.



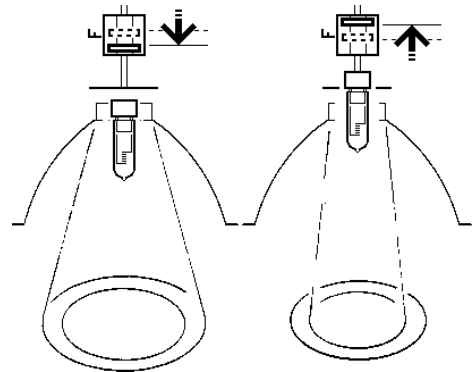
Switch Off
 Abschalten
Débrancher
 Desconectar
Uitschakelen
 Stäng av



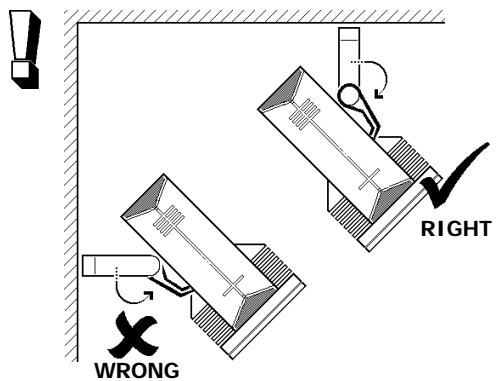
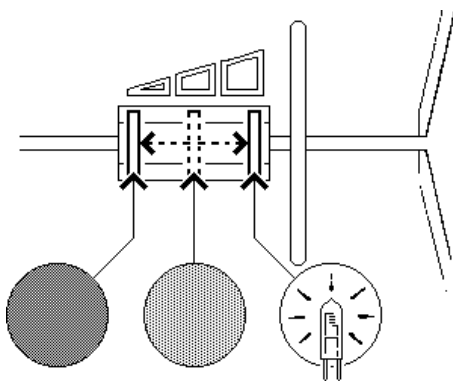
LOCK



FOCUS

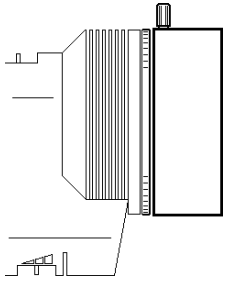


DIMMER

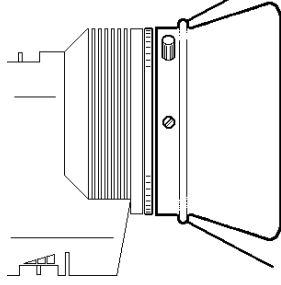


Kg
 2.90Kg
 MIN.

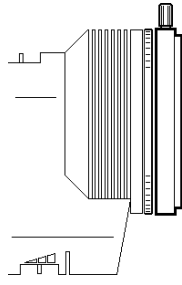
2010932, 2010933



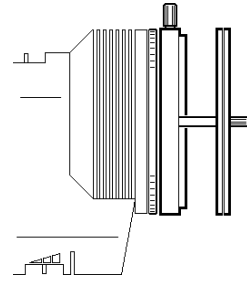
2010926, 2010927



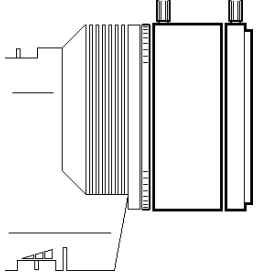
2010930, 2010931



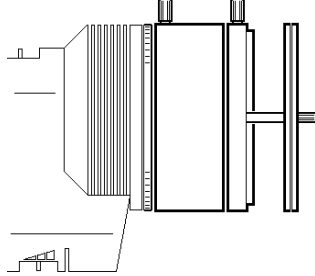
2010928, 2010929



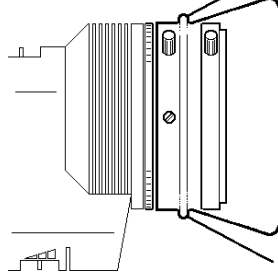
2010932, 2010933
+
2010930, 2010931



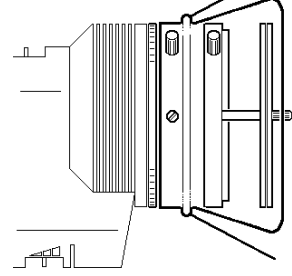
2010932, 2010933
+
2010928, 2010929



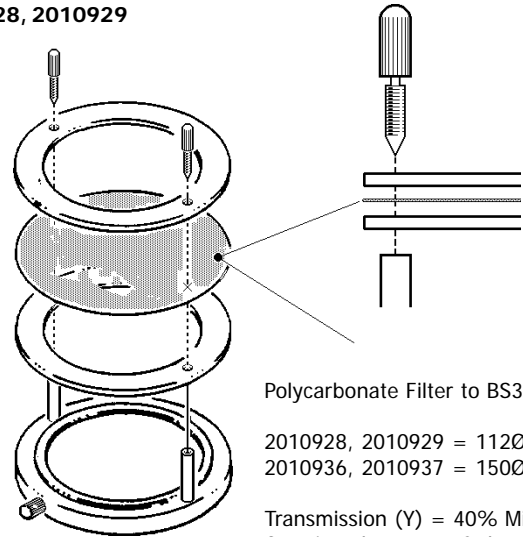
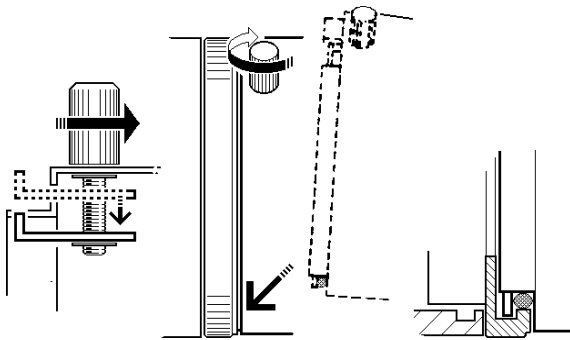
2010926, 2010927
+
2010930, 2010931



2010926, 2010927
+
2010928, 2010929



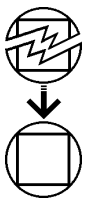
2010928, 2010929



Polycarbonate Filter to BS3944

2010928, 2010929 = 112Ø
2010936, 2010937 = 150Ø

Transmission (Y) = 40% Min.
Certain colours may fade with use.



REPLACE ANY CRACKED SAFETY SHIELD.

DIESES SYMBOL BEDEUTET, DASS DEFEKTE SCHUTZGLASER SOFORT ERSETZT WERDEN MÜSSEN.

CE SYMBOLE INDIQUE QUE VOUS DEVEZ REMPLACER TOUT VERRE DE PROTECTION FELE.

ESTE SIMPOLO INDICA QUE 'REEMPLAZAR FILTROS EN CASO DE ROTURA O DESPERFECTOS'.

BESCHADIGO VEILIGHEIDSGLAS DIRECT VERVANGEN.

VALAISINTA EL SAA KÄYTTÄÄ ILMAN SOUJALASIA. VIOITTUNUT SOUJALASI ON VAIHDETTAVA UUTEEN ENNEN VALAISIMEN KÄYTTÖÖN OTTOA.

Suitable for use indoors
Geeignet für Innenanwendung
Pour un usage interne
Adecuada para uso en interiores
Geschikt voor gebruik binnen
Lämplig för inomhusbruk

< Millimetres >



This Electrical Product
MUST be recycled.



T11.05

Concord:marlin

Avis Way Newhaven East Sussex BN9 0ED
T 0870 606 2030 F 01273 512 688 email: information@concordmarlin.com


© Concord Lighting Ltd.