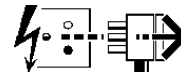
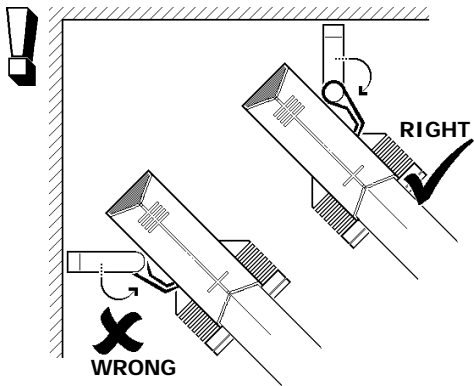


2510870 2510876 2510874
2510880 2510895 2510897
2510872 2510878 2528538
2029873

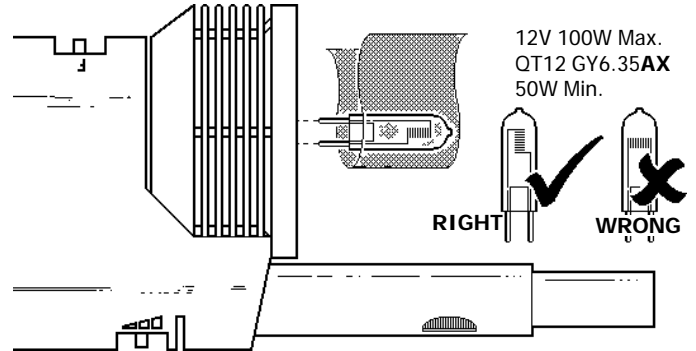
Disconnect from mains supply before replacing the fuse or the lamp.
Vor dem Einsetzen der Sicherung oder der Lampe Spannungsfreiheit herstellen.
Débrancher le secteur avant de remplacer le fusible ou l'ampoule.
Desconectar del suministro de la red, antes de realizar la sustitución del fusible o de la lámpara.
Voor het vervangen van lamp of zekering, eerst netspanning uitschakelen.
Koppla bort spänningen före byte av en säkring eller en lampa.



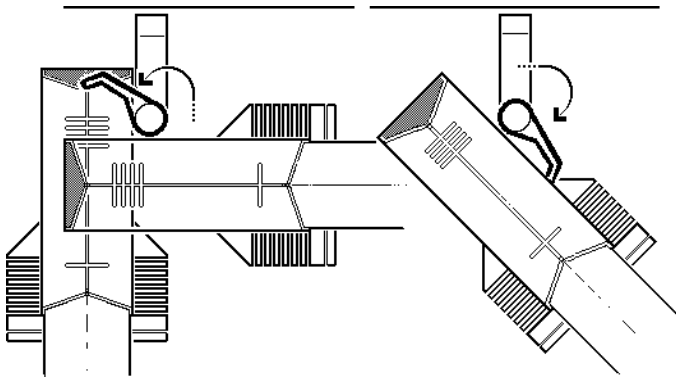
Switch Off
Abschalten
Débrancher
Desconectar
Uitschakelen
Stäng av



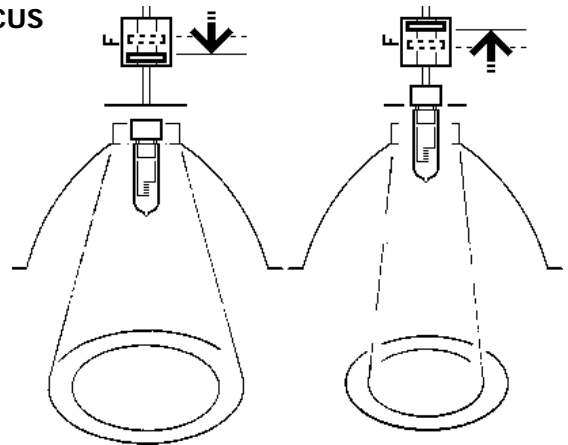
Kg
3.70Kg
MIN.



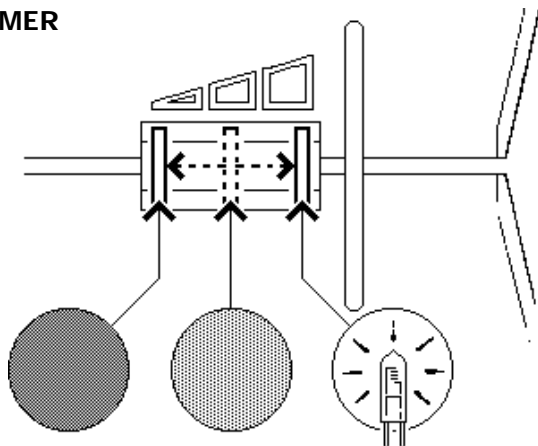
LOCK



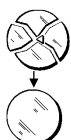
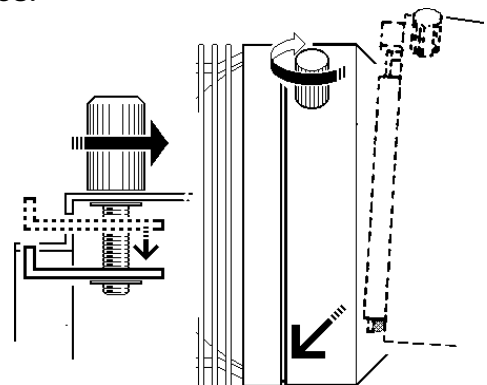
FOCUS



DIMMER

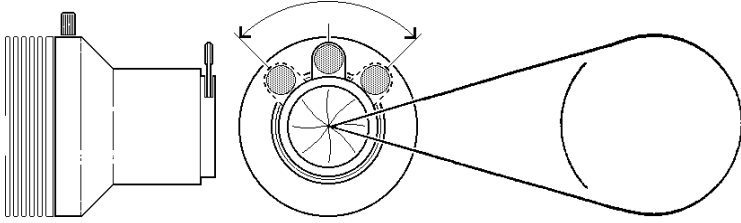


2010903, 2010904, 2010905, 2010906, 2010907,
2010908.

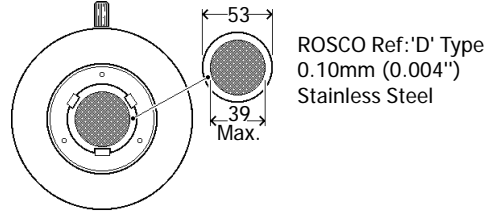


Replace any cracked protective shield.
Dieses symbol bedeutet, dass defekte Schutzgläser sofort ersetzt werden müssen.
Ce symbole indique que vous devez remplacer tout verre de protection fêlé.
Este simbolo indica que hay que 'reemplazar filtros en caso de rotura o desperfectos'.
Dette symbolet indikerer at alle ødelagte (sprukne) sikkerhetglass må skiftes.
Valaisinta ei saa käyttää ilman suojalasia vioitunut suojalasi on vaihdettava uuteen ennen valaisimen käyttöön ottoa.

2010903, 2010904.

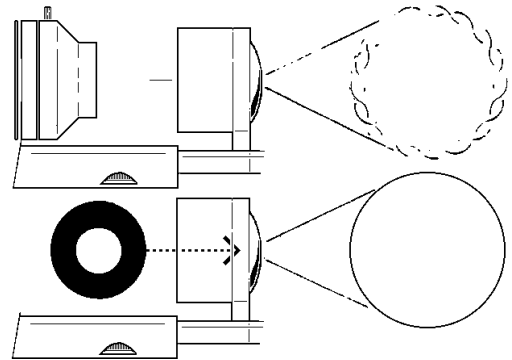
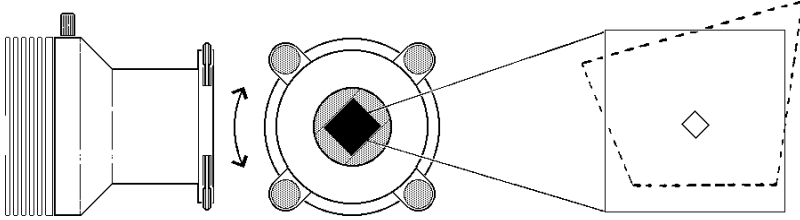


2010907, 2010908.



ROSCO Ref: 'D' Type
0.10mm (0.004")
Stainless Steel

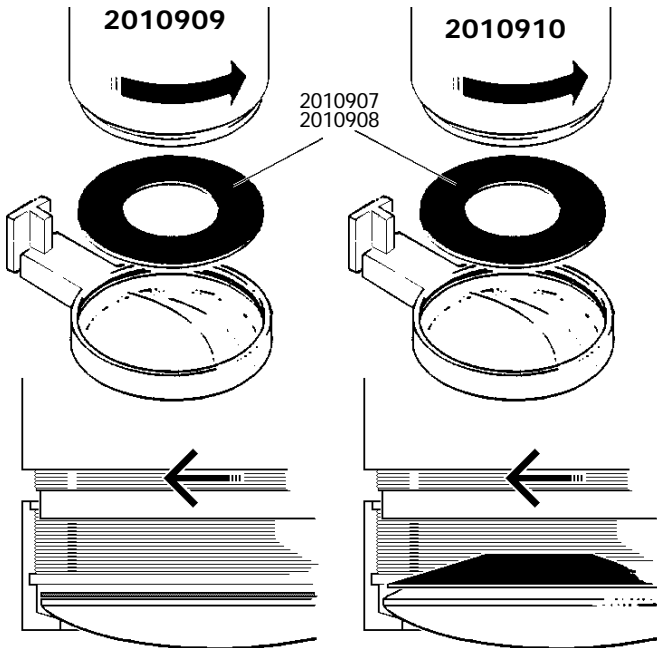
2010905, 2010906.



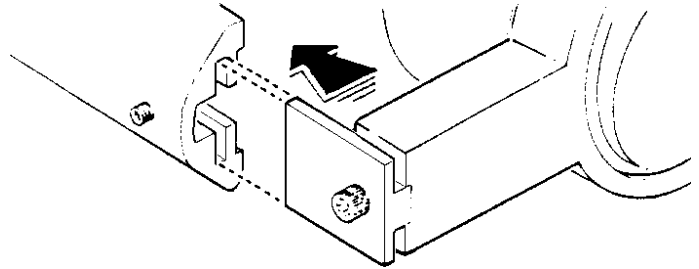
2010909

2010910

2010907
2010908



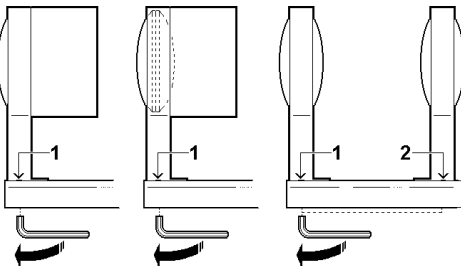
2010909, 2010910, 2010914.



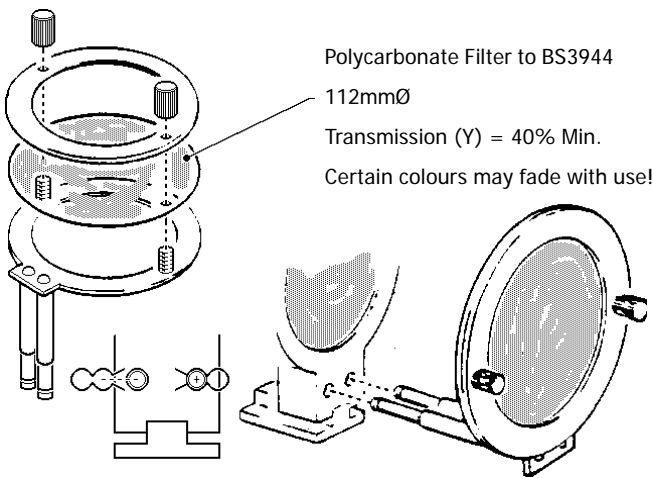
2010909

2010910

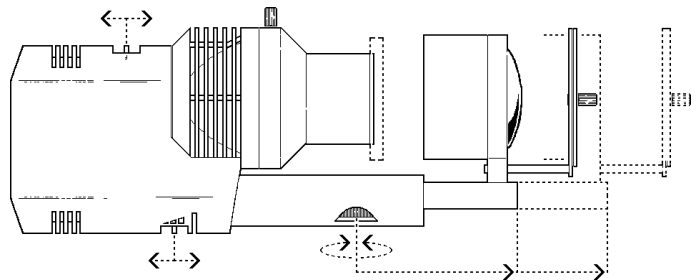
2010914



2010912



Polycarbonate Filter to BS3944
112mmØ
Transmission (Y) = 40% Min.
Certain colours may fade with use!



Suitable for use indoors
Geeignet für Innenanwendung
Pour un usage interne
Adecuada para uso en interiores
Geschikt voor gebruik binnen
Lämpig för inomhusbruk



< Millimetres >

Concord:marlin

Avis Way Newhaven East Sussex BN9 0ED
T 0870 606 2030 F 01273 512 688 email: information@concordmarlin.com

