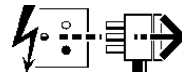
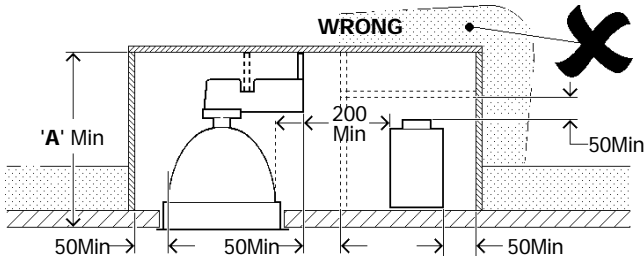


Disconnect from mains supply before replacing the fuse or the lamp.
 Vor dem Einsetzen der Sicherung oder der Lampe Spannungsfreiheit herstellen.
Débrancher le secteur avant de remplacer le fusible ou l'ampoule.
 Desconectar del suministro de la red, antes de realizar la sustitución del fusible o de la lámpara.
Voor het vervangen van lamp of zekering, eerst netspanning uitschakelen.
 Koppla bort spänningen före byte av en säkring eller en lampa.



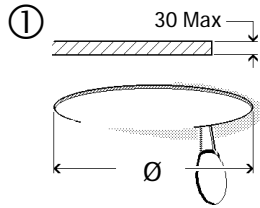
Switch Off
 Abschalten
Débrancher
 Desconectar
Uitschakelen
 Stäng av



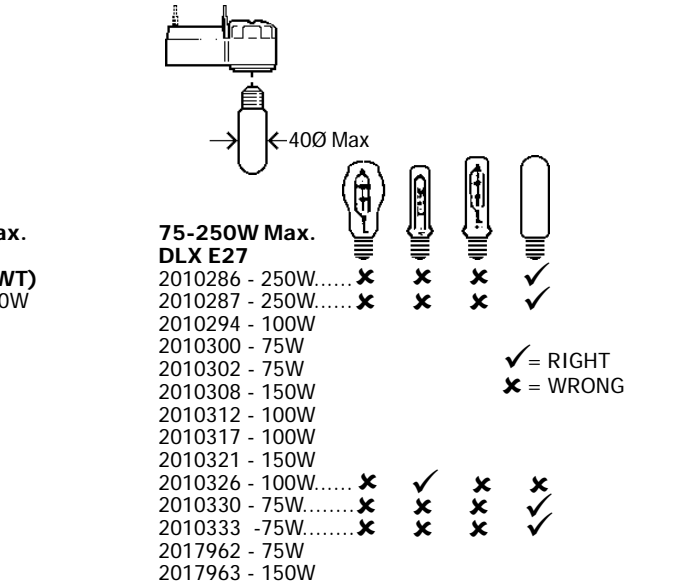
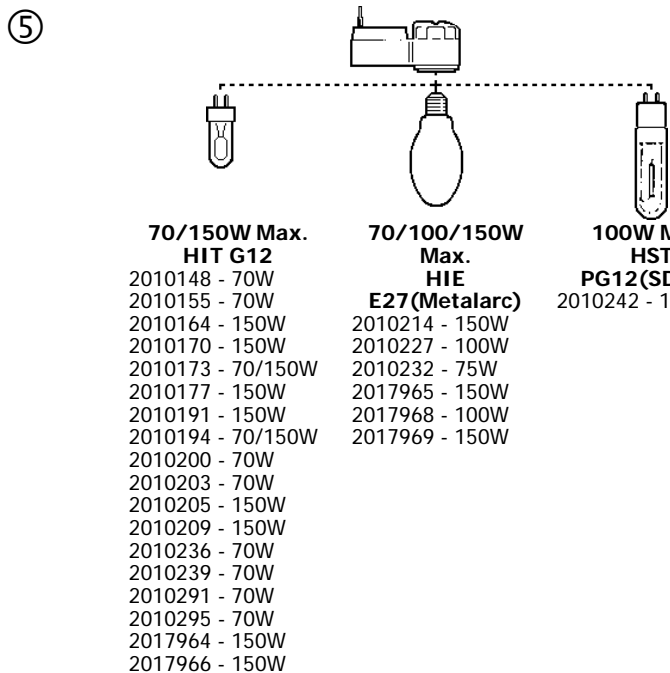
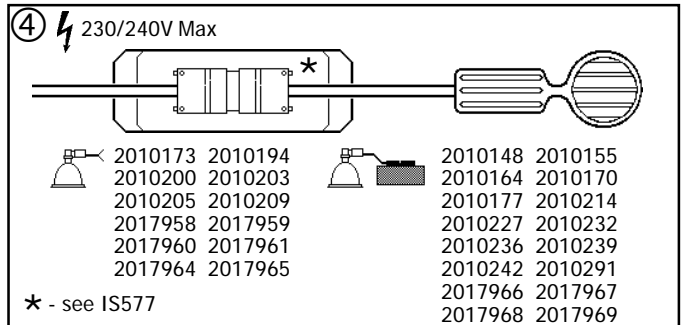
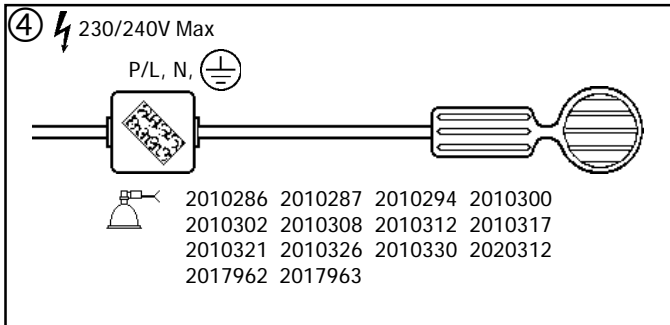
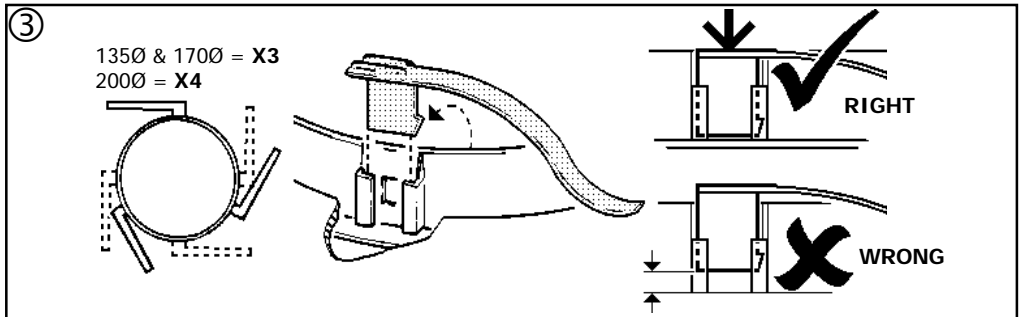
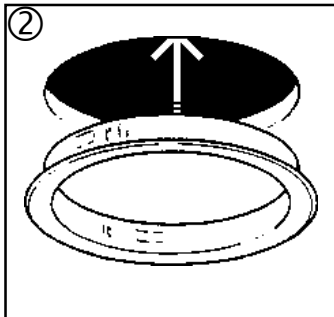
Dim 'A'

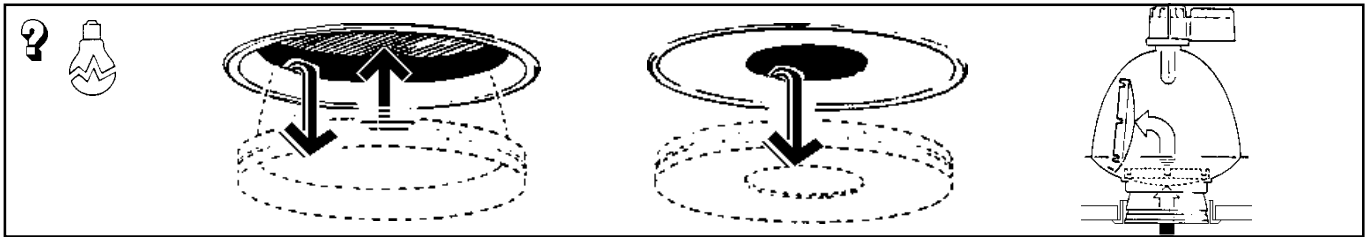
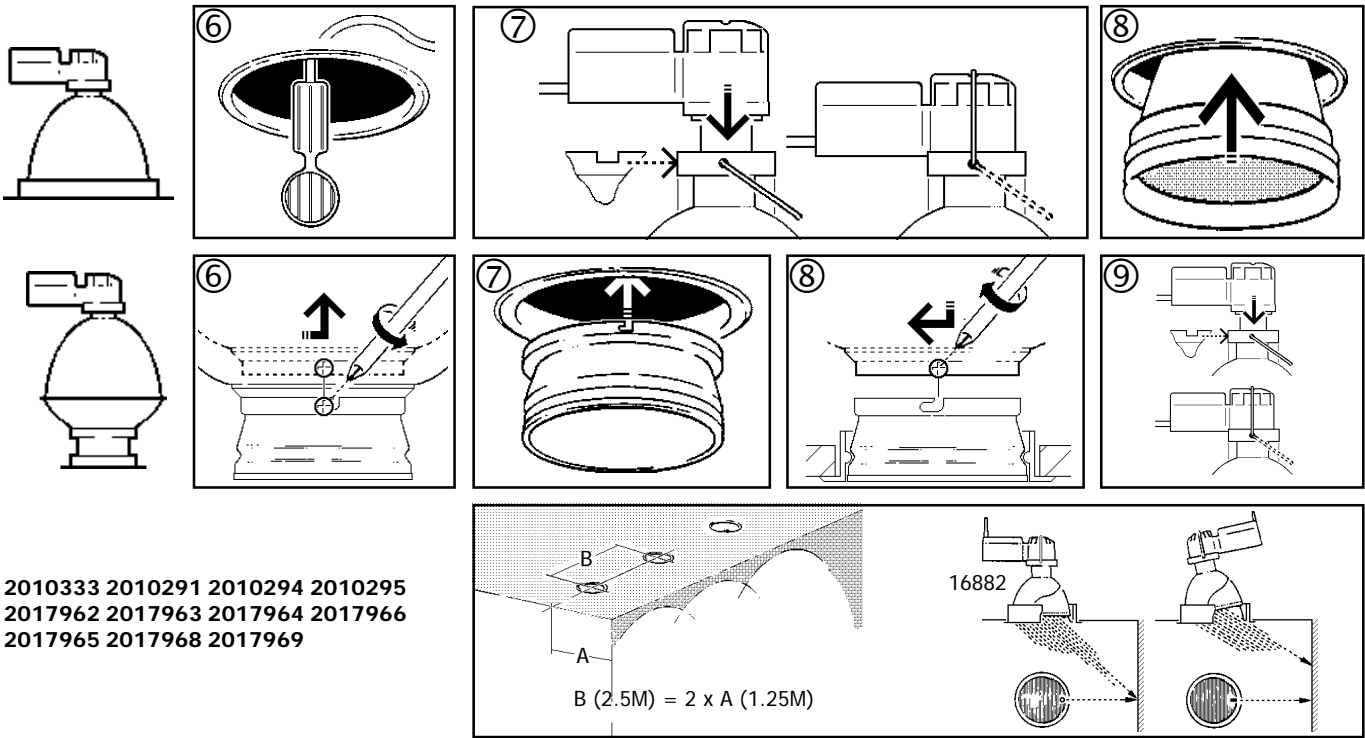
2010148=210	2010203=210	2010286=400	2010317=245	2017966=255
2010155=195	2010205=220	2010287=400	2010321=245	2017968=305
2010164=235	2010209=235	2010291=195	2010326=235	2017969=305
2010170=220	2010214=270	2010294=195	2010330=205	
2010173=345	2010227=270	2010295=195	2010133=215	
2010177=345	2010232=270	2010300=230	2017962=240	
2010191=345	2010236=345	2010302=210	2017963=270	
2010194=345	2010239=345	2010308=265	2017964=255	
2010200=195	2010242=270	2010312=230	2017965=305	

Suitable for use indoors
 Geeignet für Innenanwendung
Pour un usage interne
 Adecuada para uso en interiores
Geschikt voor gebruik binnen
 Lämpig för inomhusbruk

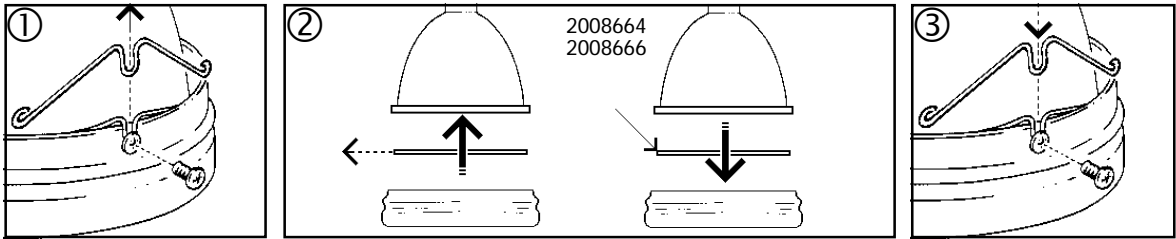
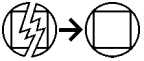


Ø = 135.....	2010173	2010177	2010191	2010194	2010236	2010239
	2010286	2010287	2010300	2010302	2010326	2010330
	2010333	2017962				
Ø = 170.....	2010148	2010155	2010200	2010203	2010291	2010294
	2010295	2010312	2010317			
Ø = 200.....	2010164	2010170	2010205	2010209	2010214	2010227
	2010232	2020242	2010308	2010321	2017963	2017964
	2017965	2017966	2017968	2017969		

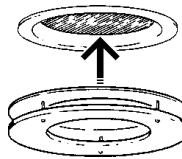




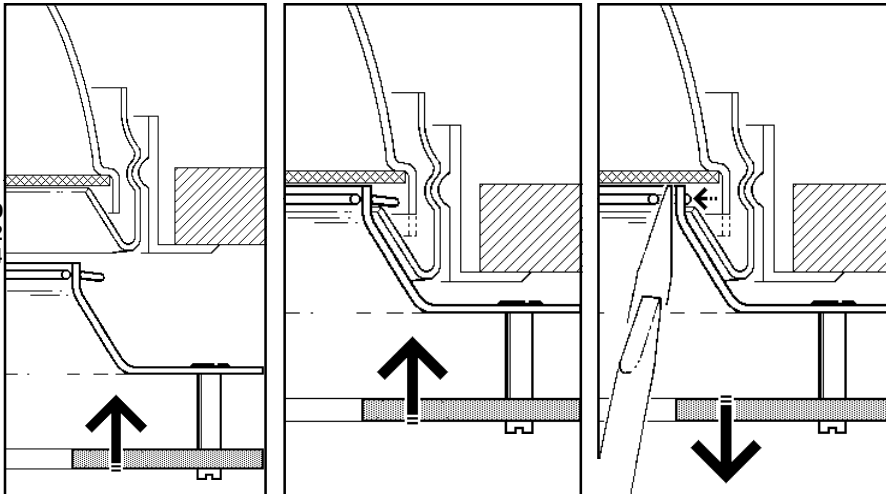
2008664 ↓
 2010148 2010155
 2010200 2010203
 2008666 ↓
 2010164 2010170
 2010205 2010209,
 2010214 2010227
 2010232.



2008704 2008706 2008708 2008710 2008712 2008714



2008704 2008710
 2008706 2008712
 2008708 2008714
 ↓ ↓
 2010148 2010164
 2010155 2010170
 2010200 2010205
 2010203 2010209
 2010312 2010214
 2010317 2010227
 2010232
 2010308
 2010321



Replace any cracked protective shield.
 Dieses symbol bedeutet, dass defekte schutzgläser sofort ersetzt werden müssen.
 Ce symbol indique que vous devez remplacer tout verre de protection fêlé.
 Este simbolo indica que hay que 'reemplazar filtros en caso de rotura o desperfectos'.
 Dette symbolet indikerer at alle ødelagte (sprukne) sikkerhetglass må skiftes.
 Valaisinta el saa käyttää ilman suojalasia vioitunut suojalasi on vaihdettava uuteen ennen valaisimen käyttöön ottoa.

Suitable for use indoors
 Geeignet für Innenanwendung
 Pour un usage interne
 Adecuada para uso en interiores
 Geschikt voor gebruik binnen
 Lämpligt för inomhusbruk



This Electrical Product
 MUST be recycled.



11.05

< Millimetres >

Concord:marlin

Avis Way Newhaven East Sussex BN9 0ED
 T 0870 606 2030 F 01273 512 688 email: information@concordmarlin.com



© Concord Lighting Ltd.