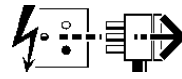
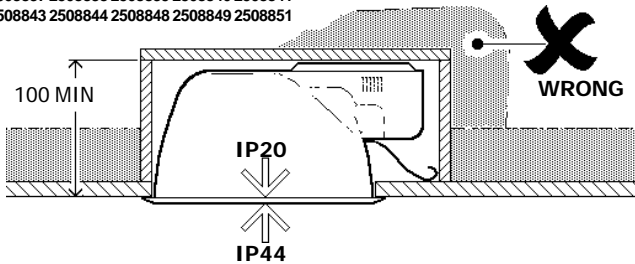


2525000 2525001 2525002 2525003 2525004
 2525028 2525026 2525020 2525022 2525024
 2525010 2525011 2525012 2525013 2525014
 2525030 2525031 2525032 2525033 2525034
 2508816 2508818 2508821 2508823 2508825
 2508827 2508829 2508831 2508833 2508835
 2508837 2508838 2508839 2508840 2508841
 2508843 2508844 2508848 2508849 2508851

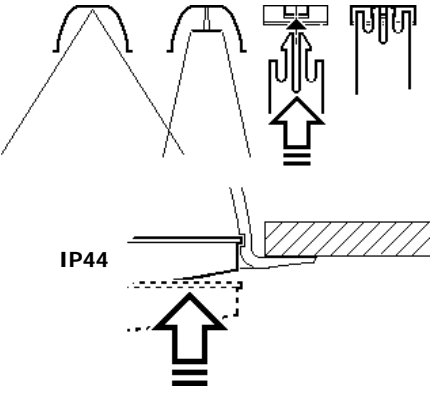
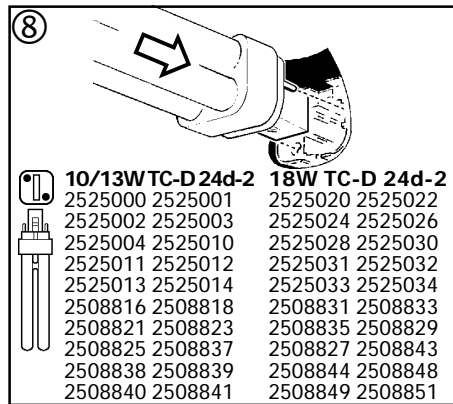
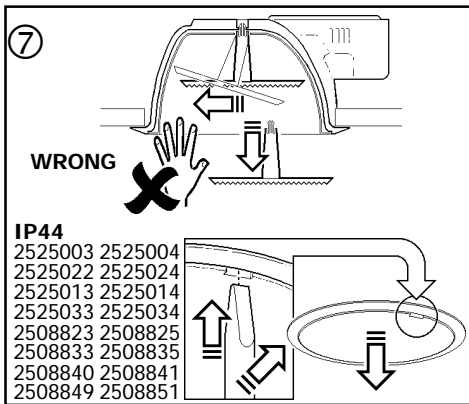
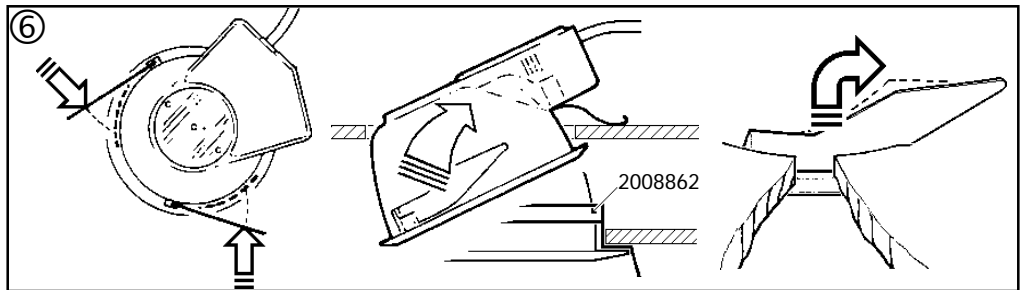
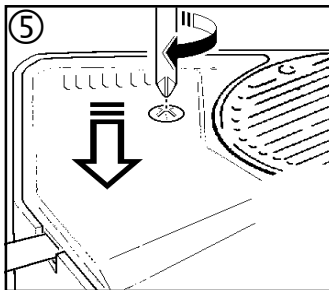
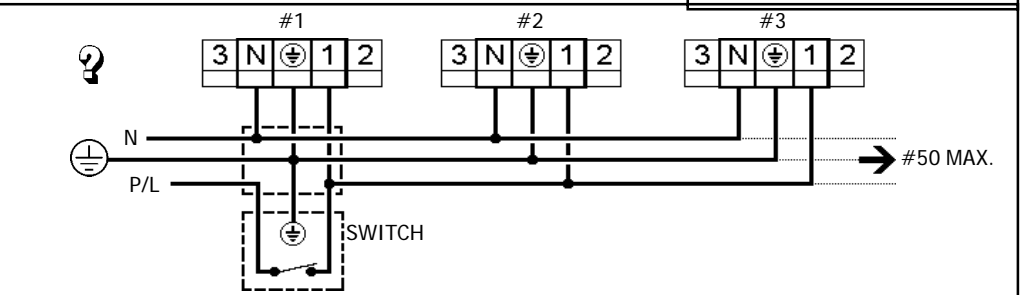
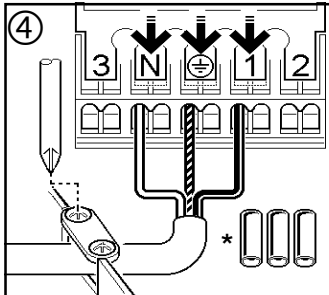
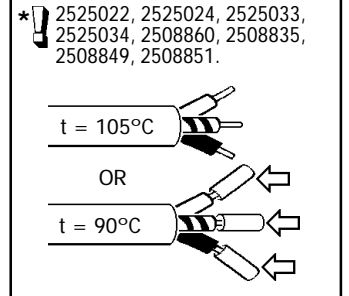
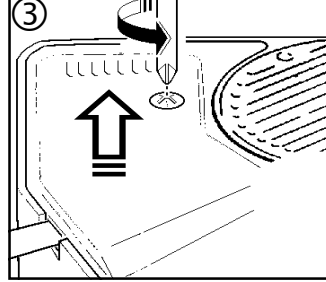
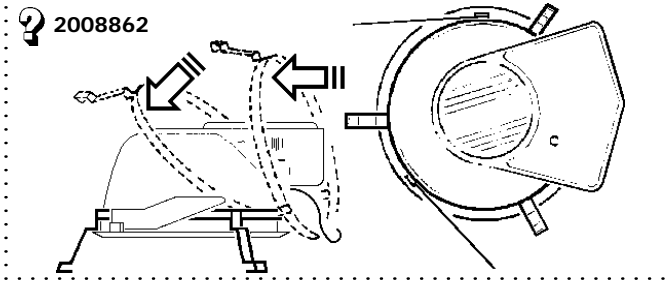
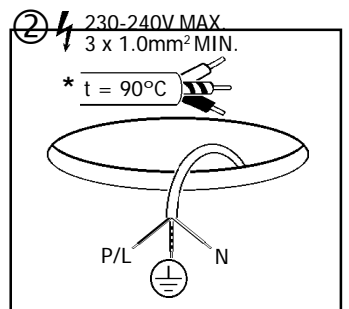
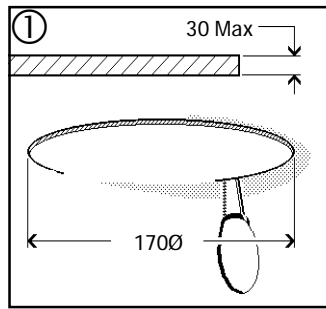
Disconnect from mains supply before replacing the fuse or the lamp.
 Vor dem Einsetzen der Sicherung oder der Lampe Spannungsfreiheit herstellen.
Débrancher le secteur avant de remplacer le fusible ou l'ampoule.
 Desconectar del suministro de la red, antes de realizar la sustitución del fusible o de la lámpara.
Voor het vervangen van lamp of zekering, eerst netspanning uitschakelen.
 Koppla bort spänningen före byte av en säkring eller en lampa.



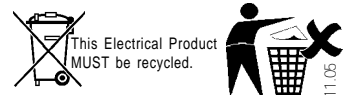
Switch Off
 Abschalten
Débrancher
 Desconectar
 Uitschakelen
 Stäng av



2525003, 2525004, 2525022, 2525024, 2525013, 2525014, 2525033, 2525034,
 2508823, 2508825, 2508833, 2508860, 2508840, 2508841, 2508849, 2508851,



Suitable for use indoors
 Geeignet für Innenanwendung
Pour un usage interne
 Adecuada para uso en interiores
Geschikt voor gebruik binnen
 Lämpig för inomhusbruk



< Millimetres >