

Lytespan 2 Live Ends, & Couplers

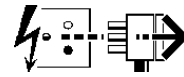
F This Product **MUST** be EARTHED

IS520D

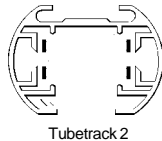
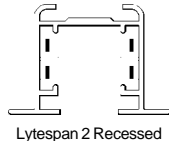
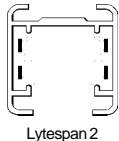
2011472 2011485 2011503
2011581 2011399 2011400
2011488



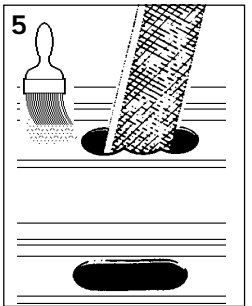
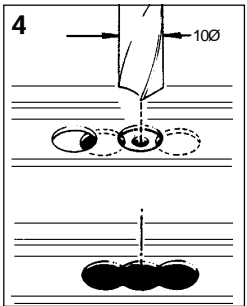
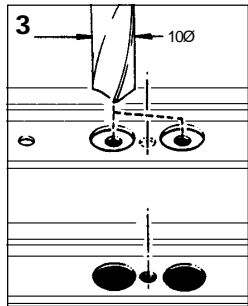
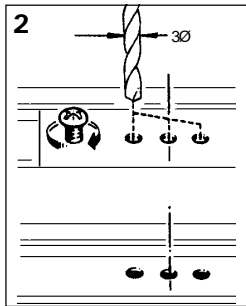
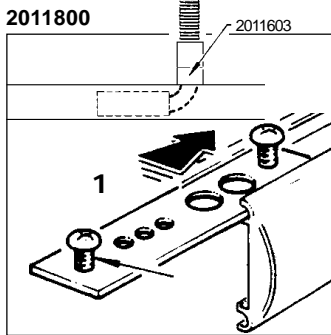
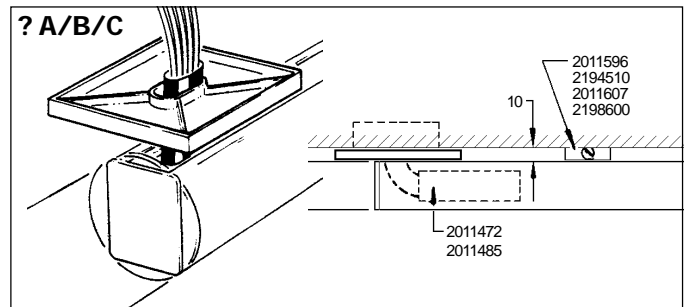
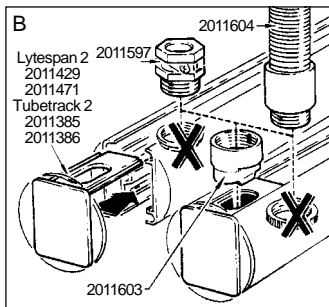
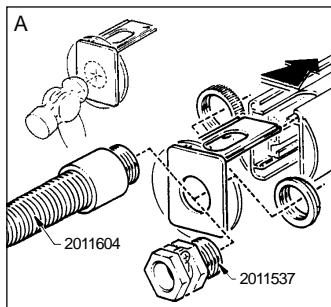
Disconnect from mains supply before replacing the fuse or the lamp.
Vor dem Einsetzen der Sicherung oder der Lampe Spannungsfreiheit herstellen.
Débrancher le secteur avant de remplacer le fusible ou l'ampoule.
Desconectar del suministro de la red, antes de realizar la sustitución del fusible o de la lámpara.
Voor het vervangen van lamp of zekering, eerst netspanning uitschakelen.
Koppla bort spänningen före byte av en säkring eller en lampa.



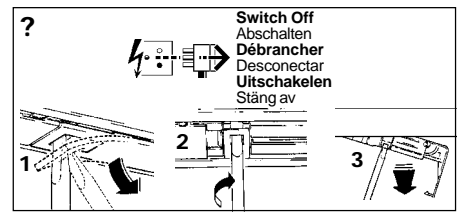
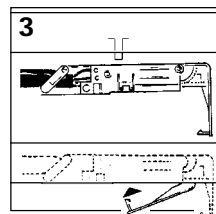
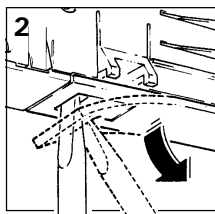
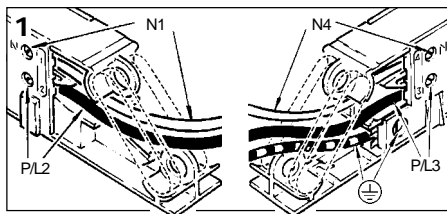
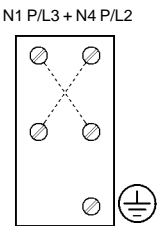
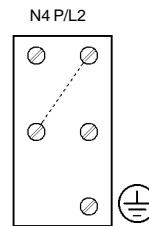
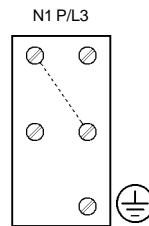
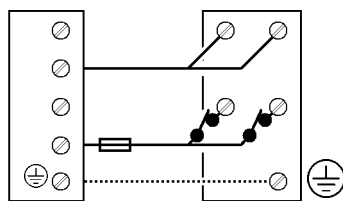
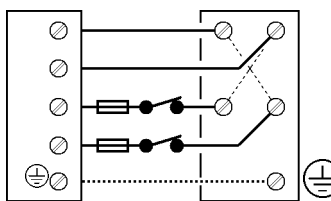
Switch Off
Abschalten
Débrancher
Desconectar
Uitschakelen
Stäng av



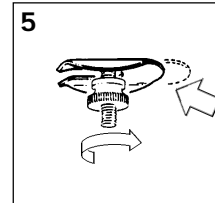
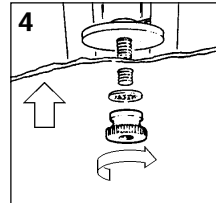
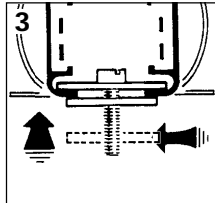
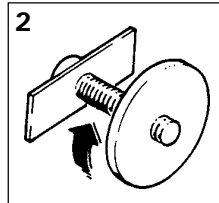
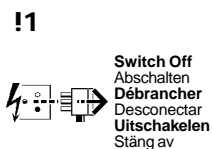
?



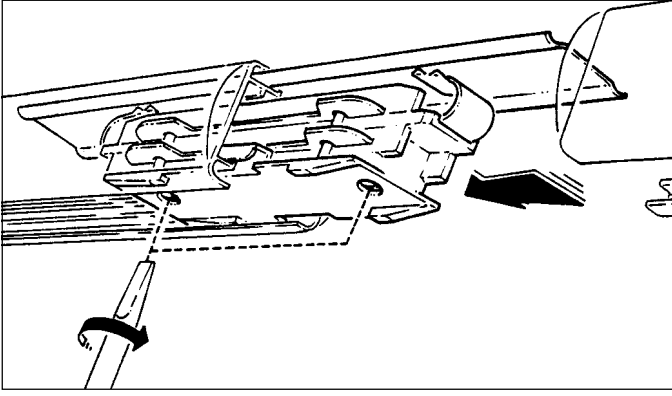
2011472 2011485 (2 x 16A Max) 2011503 2011581 (2 x 4A Max)



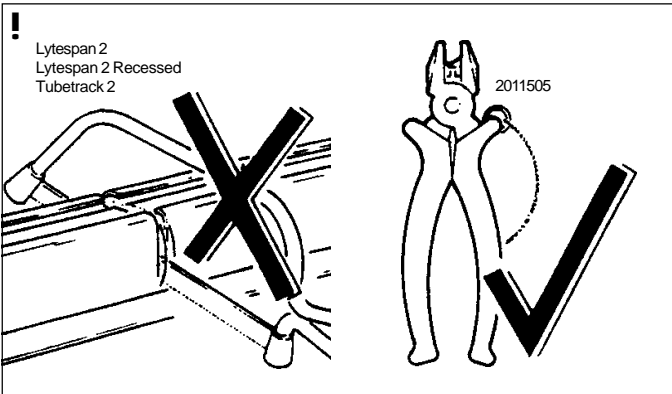
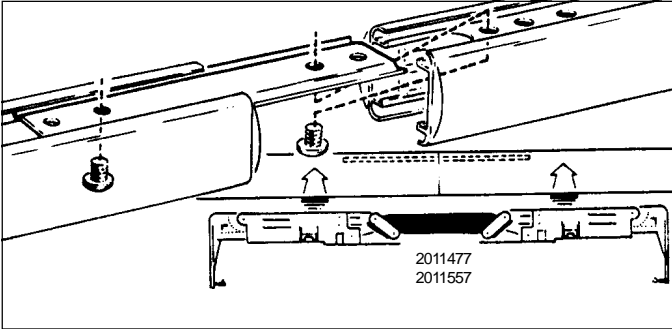
2011503 2011581



2011399 2011400



2011488



Kontaktskenan skall förläggas på minst 2.2m höjd ovanför golvet. Inom område som är avskärmat eller avspärrat för allmänheten, t ex skyttfönster och utställningsskåp, kan skenan monteras lägre, dock lägst 5cm ovanför golvytan.

I de fall skenan monteras horisontalt, skall dess öppning icke vara uppåtriktad. Skensystemets största tillåtna säkring i den matande gruppledningen är 10A. Största tillåtna mekaniska belastning av kontaktskenan och uttagsdonnet är 250 resp. 50N (Newton).

Suitable for use indoors
Geeignet für Innenanwendung
Pour un usage interne
Adecuada para uso en interiores
Geschikt voor gebruik binnen
Lämplig för inomhusbruk

< Millimetres >



This Electrical Product
MUST be recycled.



T11.05

Concord:marlin

Avis Way Newhaven East Sussex BN9 0ED
T 0870 606 2030 F 01273 512 688 email: information@concordmarlin.com



© Concord Lighting Ltd.