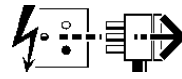
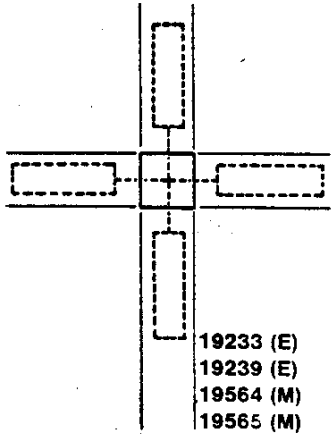
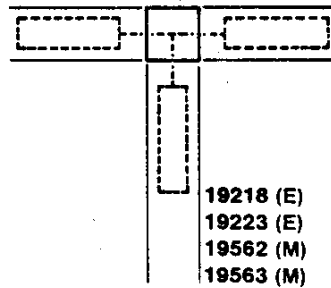
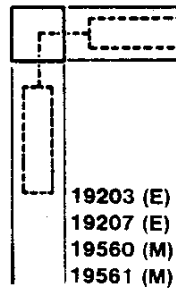
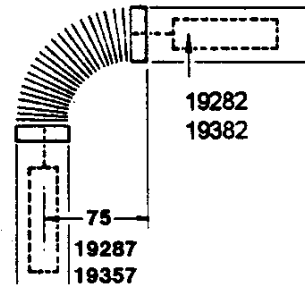
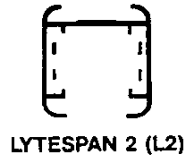
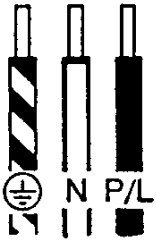


35w
2037885 2037887
70w
2037884 2037886

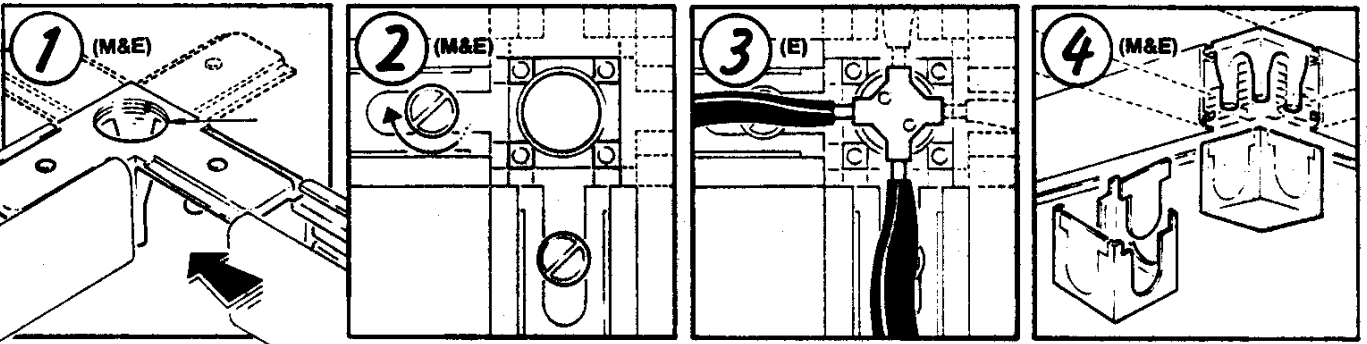
Disconnect from mains supply before replacing the fuse or the lamp.
Vor dem Einsetzen der Sicherung oder der Lampe Spannungsfreiheit herstellen.
Débrancher le secteur avant de remplacer le fusible ou l'ampoule.
Desconectar del suministro de la red, antes de realizar la sustitución del fusible o de la lámpara.
Voor het vervangen van lamp of zekering, eerst netspanning uitschakelen.
Koppla bort spänningen före byte av en säkring eller en lampa.



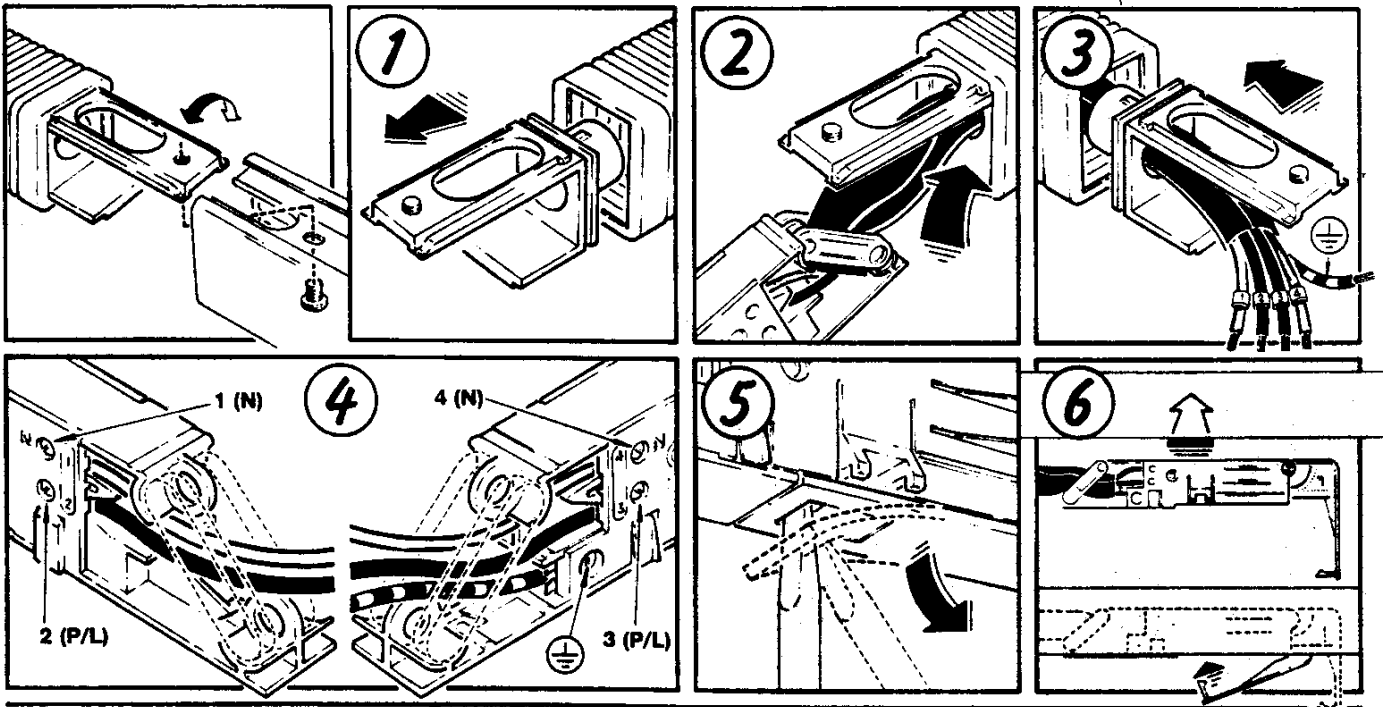
Switch Off
Abschalten
Débrancher
Desconectar
Uitschakelen
Stäng av

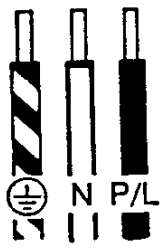


(M) & (E)



19287, 19387, (+ 19282, 19382)

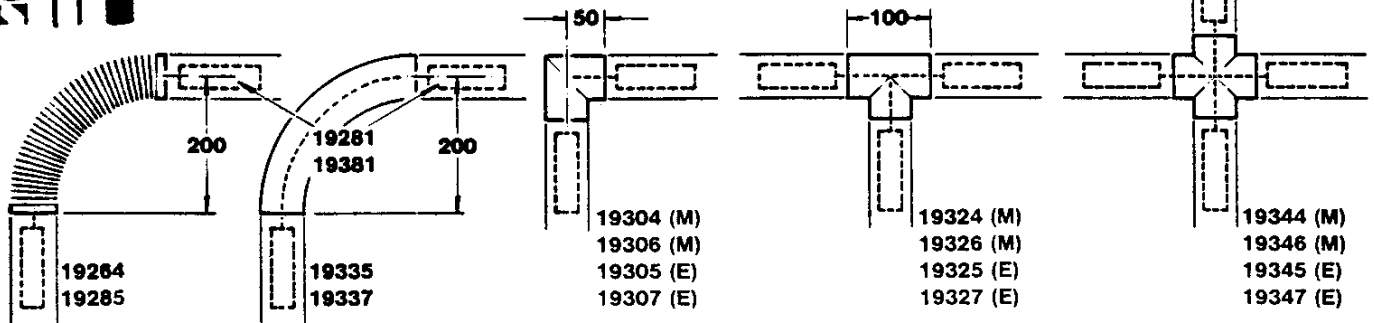




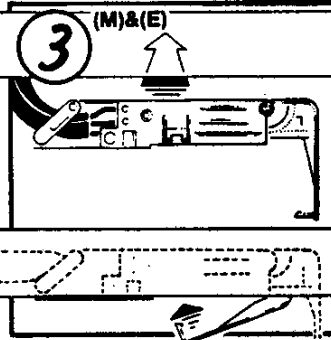
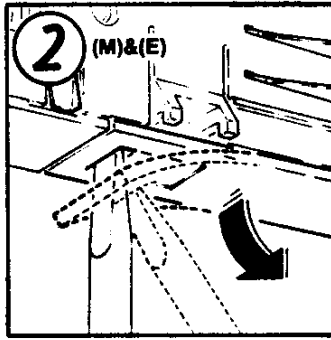
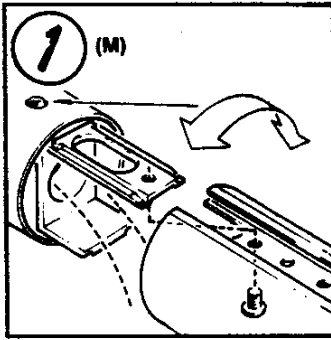
Switch off
Abschalten
Couper le Contact
Disinserire



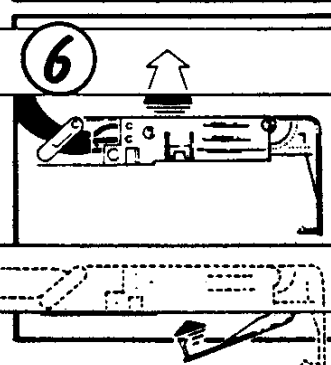
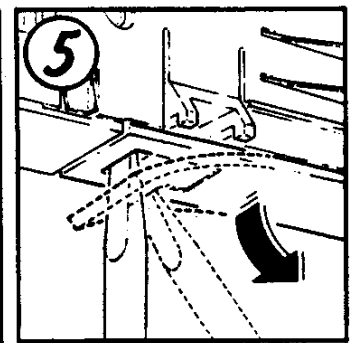
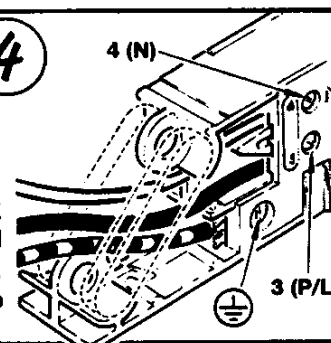
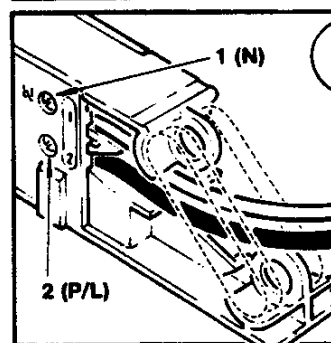
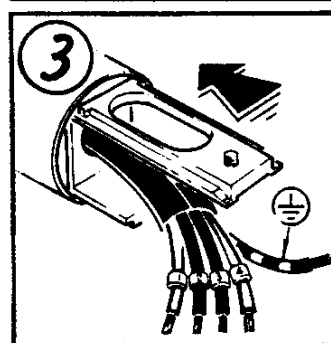
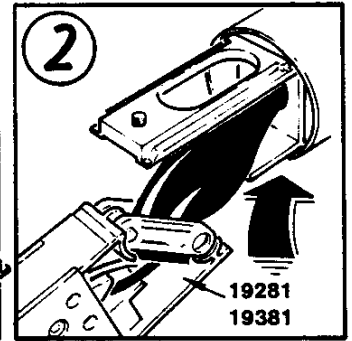
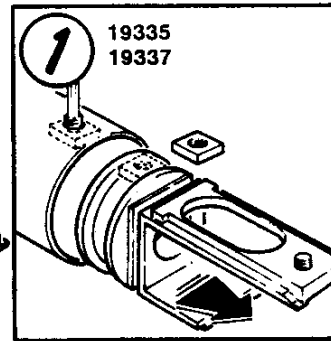
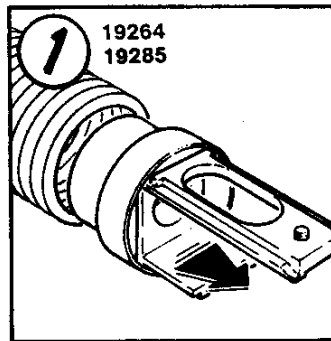
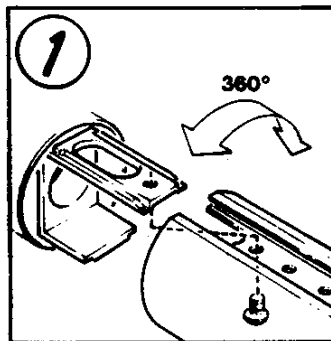
TUBETRACK 2 (T2)



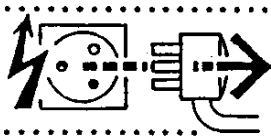
(M) & (E)



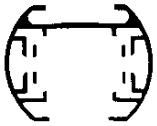
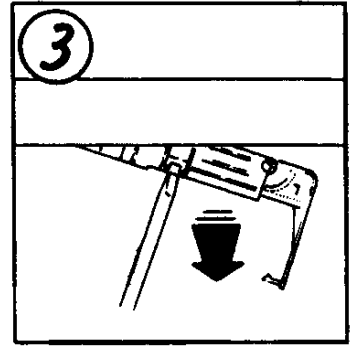
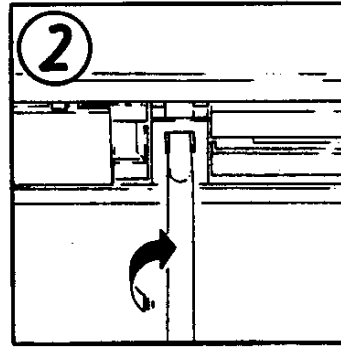
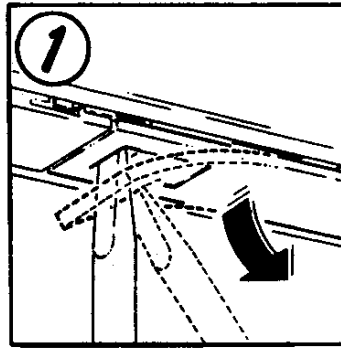
19335, 19337, 19264, 19285 (+ 19281, 19381)



L2 & T2

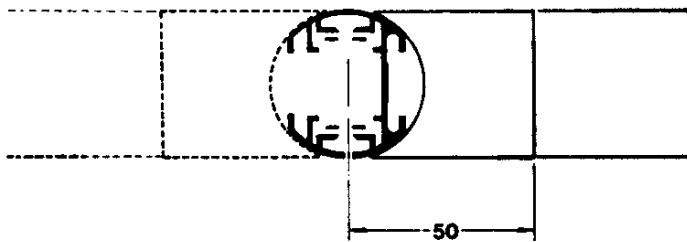


Switch off
Abschalten
Couper le contact
Desconectar
Vitschakelen

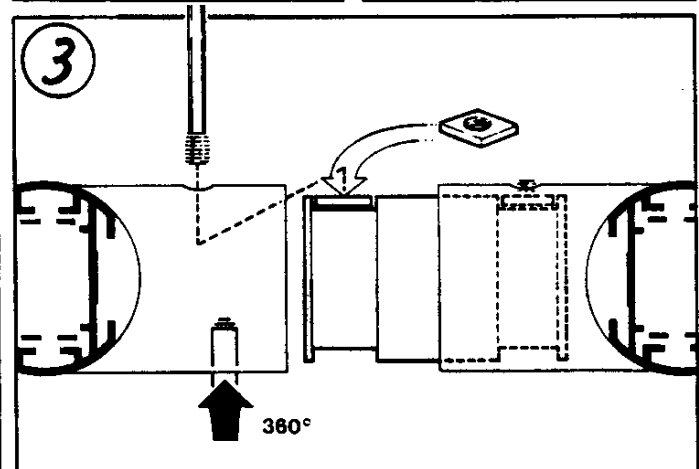
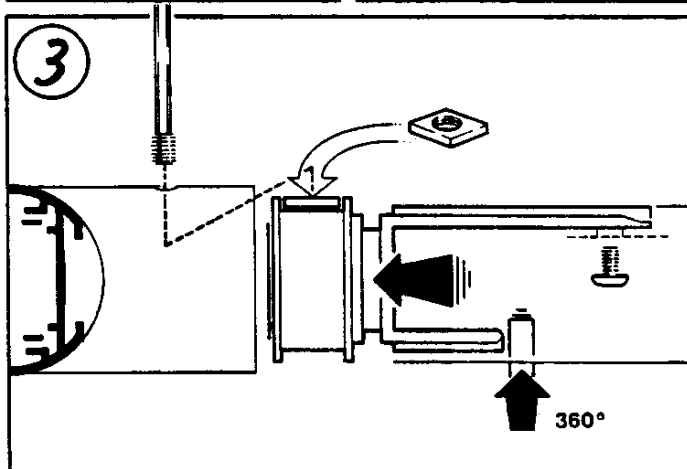
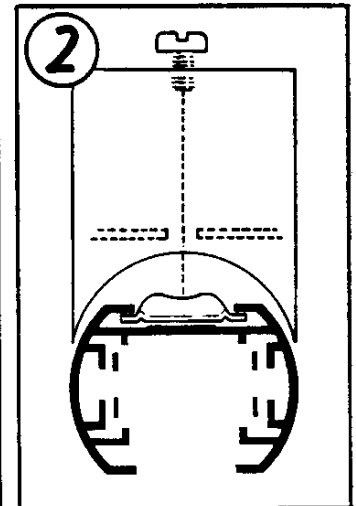
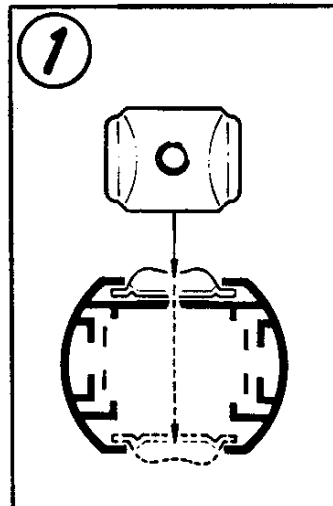
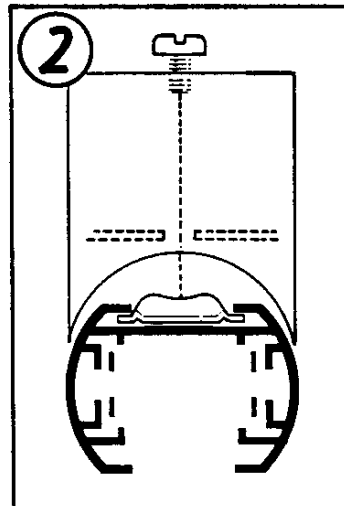
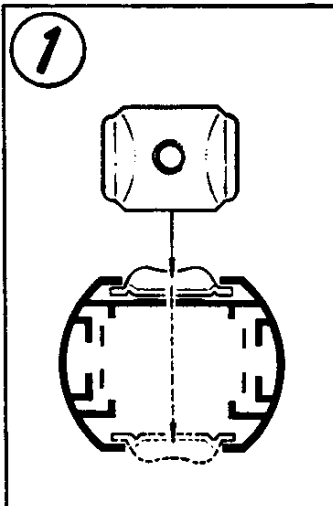
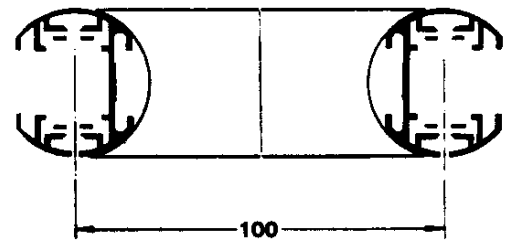


TUBETRACK 2 (T2)

19265, 19266, 19267, 19365, 19367.



19275, 19276, 19277, 19377.



Suitable for use indoors
Geeignet für Innenanwendung
Pour un usage interne
Adecuada para uso en interiores
Geschikt voor gebruik binnen
Lämplig för inomhusbruk

< Millimetres >



This Electrical Product
MUST be recycled.



11.05

Concord:marlin

Avis Way Newhaven East Sussex BN9 0ED
T 0870 606 2030 F 01273 512 688 email: information@concordmarlin.com



© Concord Lighting Ltd.