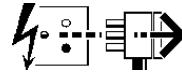
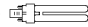
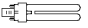


Disconnect from mains supply before replacing the fuse or the lamp.
 Vor dem Einsetzen der Sicherung oder der Lampe Spannungsfreiheit herstellen.
Débrancher le secteur avant de remplacer le fusible ou l'ampoule.
 Desconectar del suministro de la red, antes de realizar la sustitución del fusible o de la lámpara.
Voor het vervangen van lamp of zekering, eerst netspanning uitschakelen.
 Koppla bort spänningen före byte av en säkring eller en lampa.





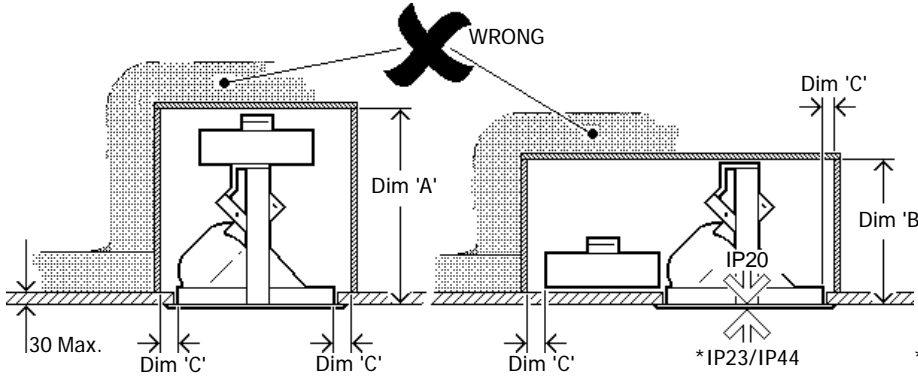
Switch Off
 Abschalten
Débrancher
 Desconectar
Uitschakelen
 Stäng av

2 X 13W

+ 		
2525140	2525141	2525143
2525155	2525156	2525158
- 		
2515811	2515812	2516999
2515817	2515818	2515819

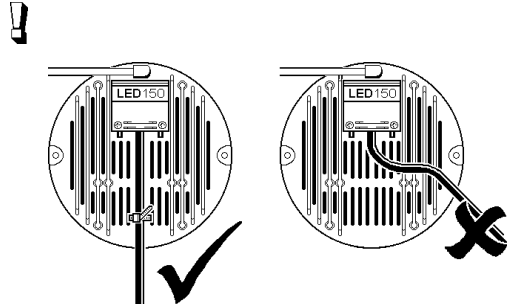
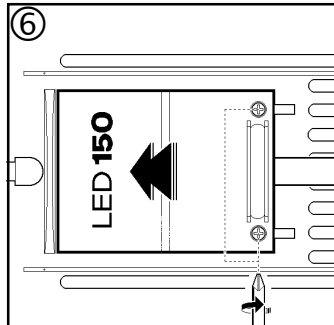
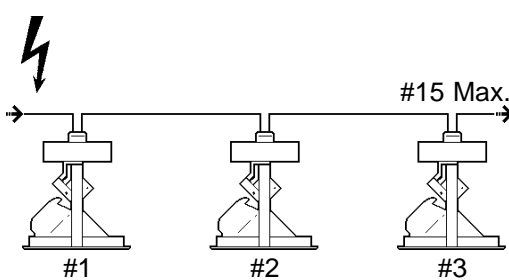
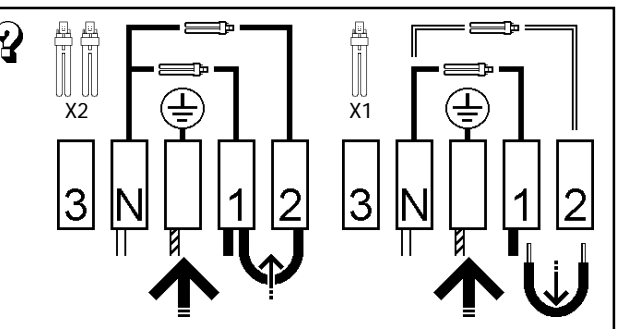
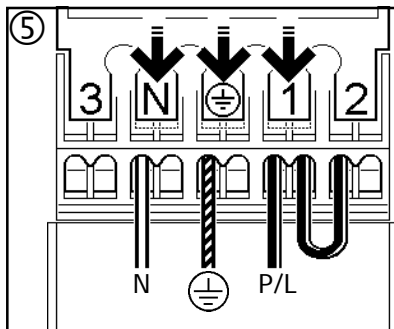
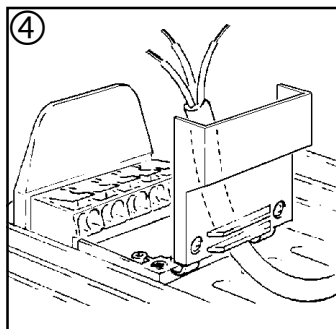
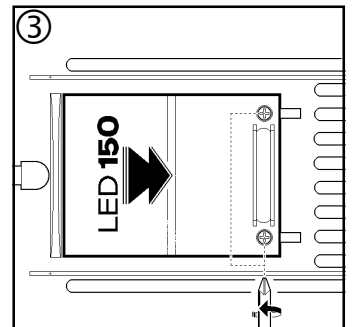
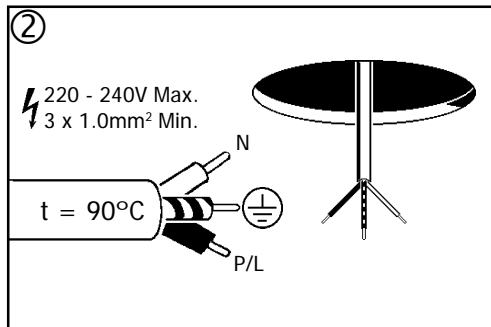
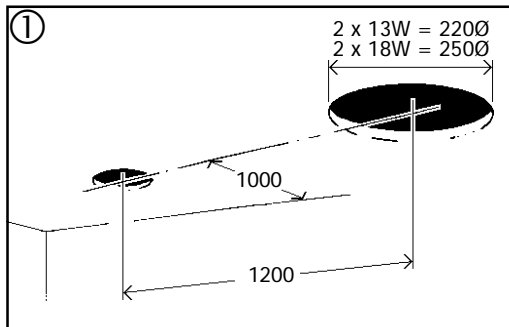
2 X 18

+ 		
2525160	2525161	2525163
2525175	2525176	2525178
- 		
2515820	2515821	2517010
2515826	2515827	2515828

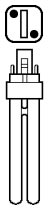
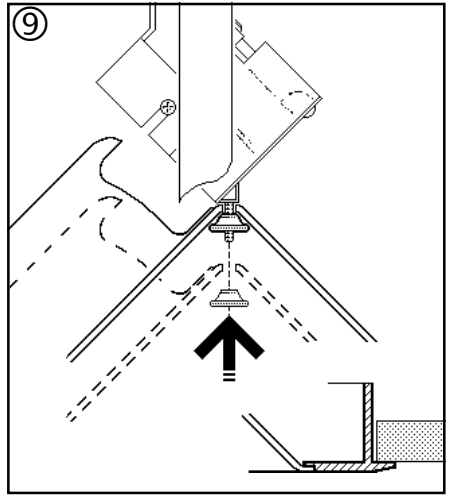
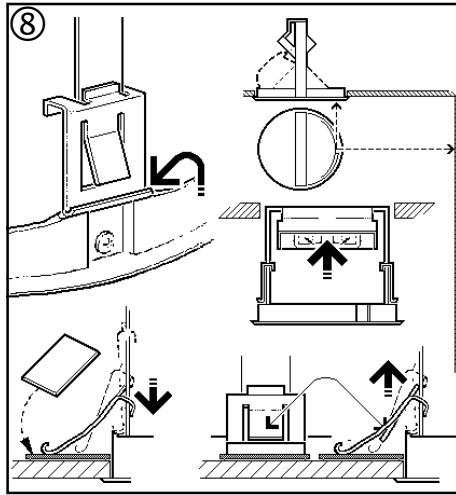
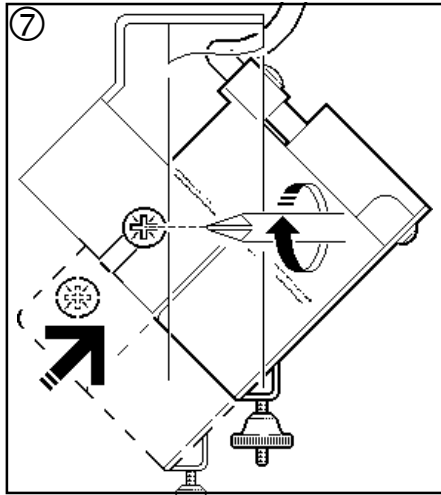
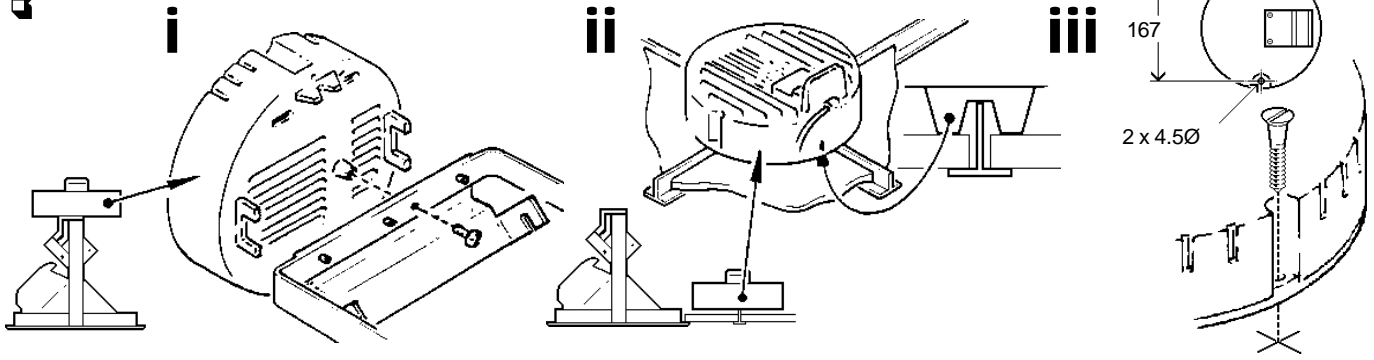


	2 x 13W	2 x 18W
Dim 'A'	290	300
Dim 'B'	190	200
Dim 'C'	50	50

*IP23/IP44 - Accessory Ring Only - see IS529

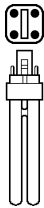


?



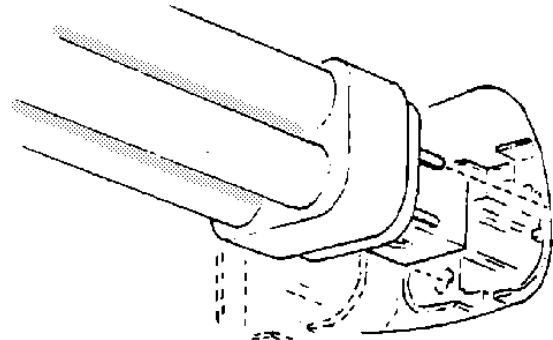
2 X 13W TC-D 24d-1
 2525140 2515811
 2525141 2515812
 2525155 2515817
 2525156 2515818

2 X 18W TC-D 24d-2
 2525160 2515820
 2525161 2515821
 2525175 2515826
 2525176 2515827



2 X 13W TC-DE 24q-1
 2525143 2516999
 2525158 2515819

2 X 18W TC-DE 24q-2
 2525163 2517010
 2525178 2515828



Suitable for use indoors
 Geeignet für Innenanwendung
Pour un usage interne
 Adecuada para uso en interiores
Geschikt voor gebruik binnen
 Lämpig för inomhusbruk



This Electrical Product
MUST be recycled.



T11.05

< Millimetres >

Concord:marlin

Avis Way Newhaven East Sussex BN9 0ED
 T 0870 606 2030 F 01273 512 688 email: information@concordmarlin.com

