

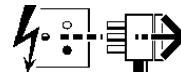
# Wiring Diagram

Installation Instructions This Product MUST be EARTHED

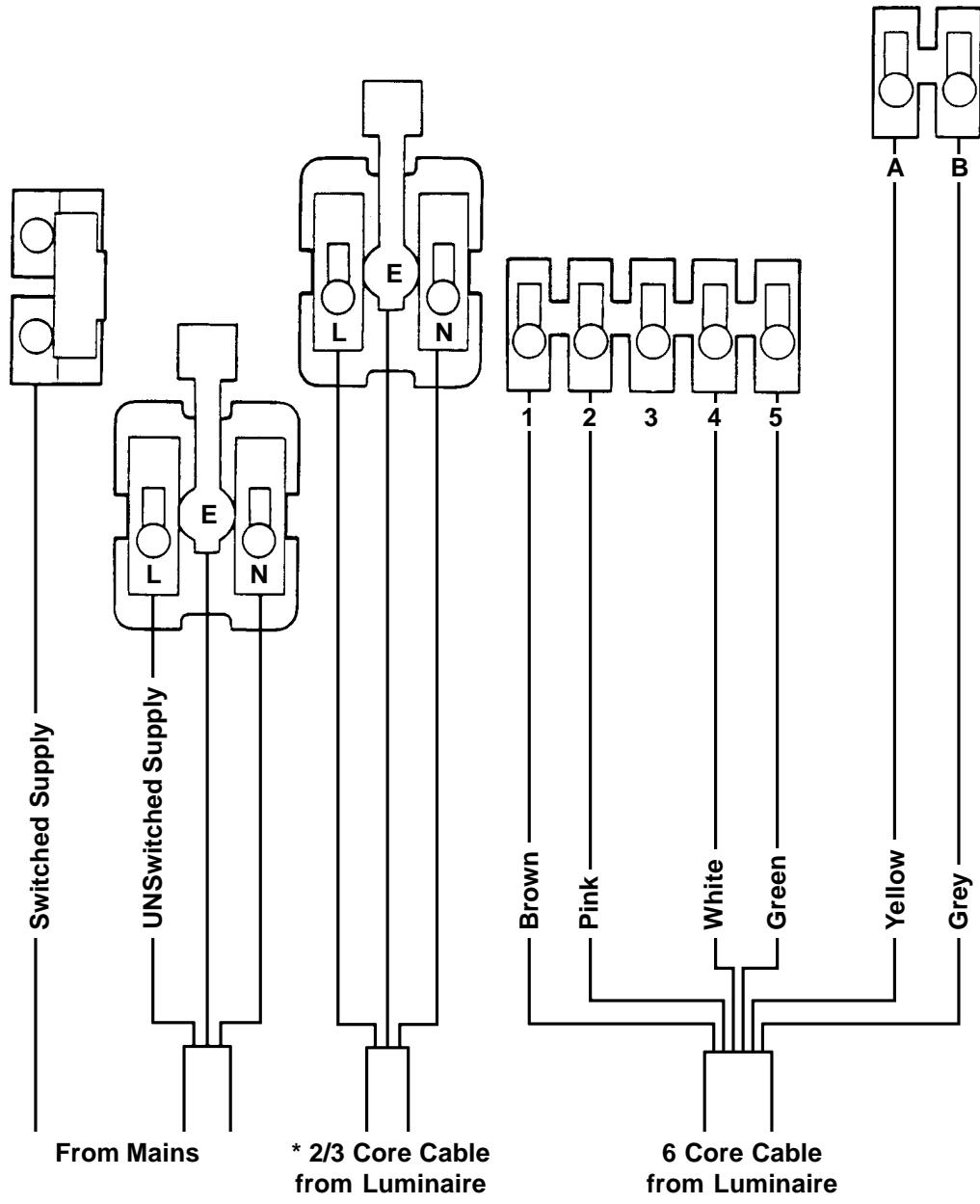
## IS5288

4143567 4148465 4148466 4148292 4148294  
 4163709 4163200 4143567 4148465 4148466  
 4158269 4048424 4048419 4148501 4142844  
 4148503 4160334 4143998 4157535 4157537  
 4037375 4037374 4139560 4140958 4142856  
 4139564 4037454 4037453 4144155 4140963  
 4142209 4142208 4048805 4048808 4101679  
 4001681 4101681 4142840 4148484 4143568  
 4147992 4147995 4147997 4160136 4163087  
 4163087 4163038 4164297

**Disconnect from mains supply before replacing the fuse or the lamp.**  
 Vor dem Einsetzen der Sicherung oder der Lampe Spannungsfreiheit herstellen.  
**Débrancher le secteur avant de remplacer le fusible ou l'ampoule.**  
 Desconectar del suministro de la red, antes de realizar la sustitución del fusible o de la lámpara.  
**Voor het vervangen van lamp of zekering, eerst netspanning uitschakelen.**  
 Koppla bort spänningen före byte av en säkring eller en lampa.



**Switch Off**  
 Abschalten  
**Débrancher**  
 Desconectar  
 Uitschakelen  
 Stäng av



\* - No Earth required  
 if double insulated

**NOTE: Discard any cable supplied with the remote emergency box**

Suitable for use indoors  
 Geeignet für Innenanwendung  
**Pour un usage interne**  
 Adecuada para uso en interiores  
**Geschikt voor gebruik binnen**  
 Lämplig för inomhusbruk



**Replace any cracked protective shield.**

Dieses symbol bedeutet, dass defekte Schutzgläser sofort ersetzt werden müssen.

**Ce symbole indique que vous devez remplacer tout verre de protection fêlé.**

Este símbolo indica que hay que reemplazar filtros en caso de rotura o desperfectos.

**Dette symbolet indikerer at alle ødelagte (sprukne) sikkerhetglass må skiftes.**

Valaisinta ei saa käyttää ilman suojalasiasa vioitunut suojalasi on vaihdettava uuteen ennen valaisimen käyttöön ottoa.

< Millimetres >



This Electrical Product MUST be recycled.



03.08

# Concord

Avis Way Newhaven East Sussex BN9 0ED  
 T 0870 606 2030 F 01273 512 688 email: information@concordmartin.com

