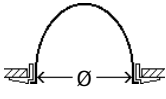
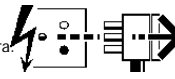


LED150 LED300
1600 1850 2150
Equinox
 1250 1600 1850



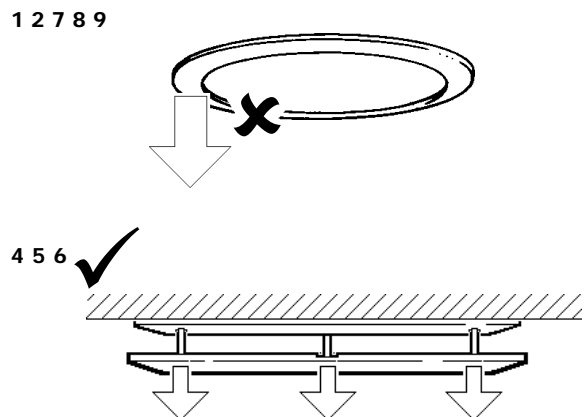
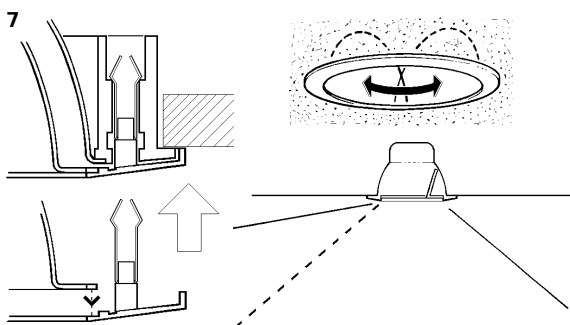
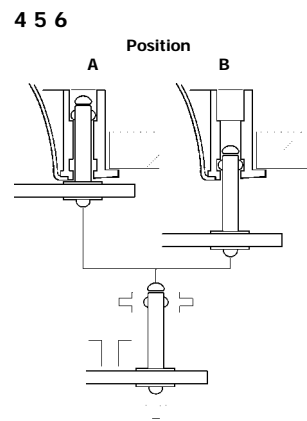
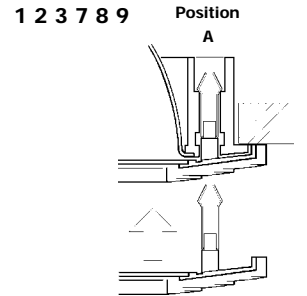
Disconnect from mains supply before replacing the fuse or the lamp.
 Vor dem Einsetzen der Sicherung oder der Lampe Spannungsfreiheit herstellen.
Débrancher le secteur avant de remplacer le fusible ou l'ampoule.
 Desconectar del suministro de la red, antes de realizar la sustitución del fusible o de la lámpara.
Voor het vervangen van lamp of zekering, eerst netspanning uitschakelen.
 Koppla bort spänningen före byte av en säkring eller en lampa.



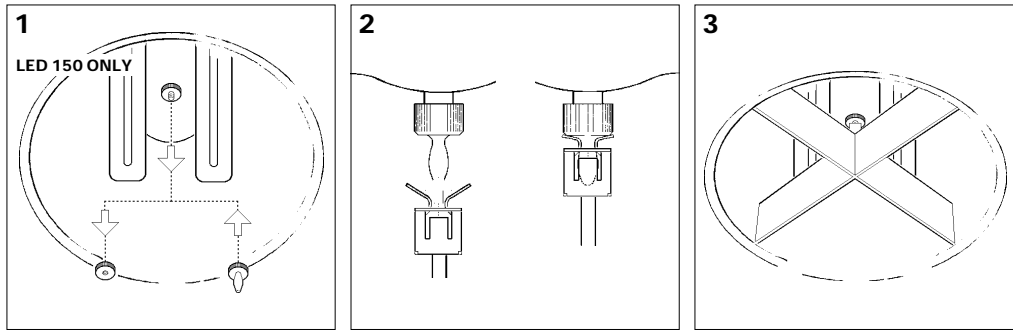
Switch Off
 Abschalten
Couper le conector
 Desconectar
Uitschakelen
 Stäng av



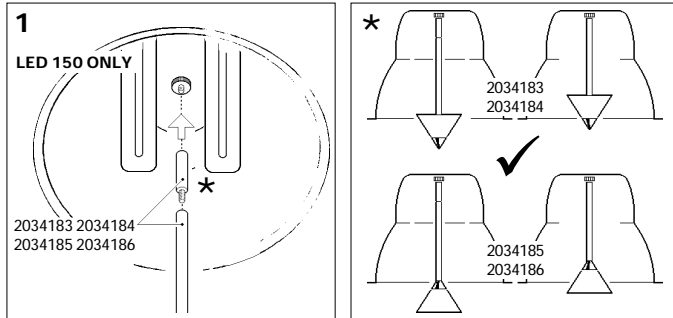
	1250	1600	1850	2150	Position	
					A	B
1 IP23 and IP44 Covers 		IP23 2015829 2015832 2015835	IP23 2015830 2015833 2015836	IP23 2015831 2015834 2015837	✓	✗
(IP23 Covers - Discontinued)		IP44 2025616 2025911 2025912	IP44 2017251 2025772 2025773	IP44 2017055 2025774 2025775	✓	✗
2 Decorative Plaster Ring - IP20 	-----	2015838	2015839	2015840	✓	✗
3 Floating Glass Ring 	-----	2034176 2034177	2034178 2034180	2034181 2034182	✓	✗
4 Profile Cut Glass Disc - IP20 	2025619	2015847	2015848	2015849	✓	✓
5 Frosted Glass Ring - IP20 	2025617	2015841	2015842	2015843	✓	✓
6 Clear Glass Ring + Blue Gel - IP20 	2025618	2015844	2015845	2015846	✓	✓
7 Kick Reflector - IP20 	-----	2015850 2015853	2015851 2015854	2015852 2015855	✓	✗
LED 150/300 ONLY						
8 Uvilex® Glass Cover IP44 	2025778	2025779	2025780	-----	✓	✗
9 All Satin Chrome 	2025910	2025701	2025702	2025703	✓	✗



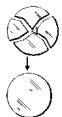
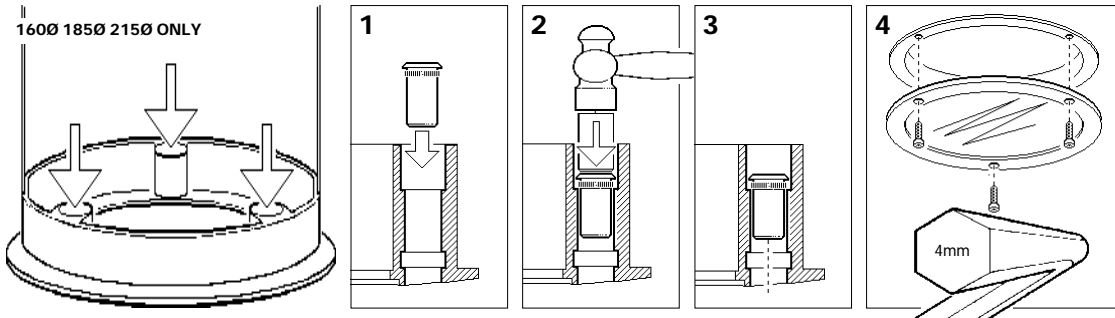
2034188 2034190 2034191



2034183 2034184 2034185 2034186



2019074 2019075 2019076



Replace any cracked protective shield.

Dieses symbol bedeutet, dass defekte schutzgläser sofort ersetzt werden müssen.

Ce symbol indique que vous devez remplacer tout verre de protection fêlé.

Este simbolo indica que hay que 'reemplazar filtros en caso de rotura o desperfectos'.

Dette symbolet indikerer at alle ødelagte (sprukne) sikkerhetglass må skiftes.

Valaisinta el saa käyttää ilman suojalasia vioitunut suojalasi on vaihdettava uuteen ennen valaisimen käyttöön ottoa.

Suitable for use indoors
 Geeignet für Innenanwendung
Pour un usage interne
 Adecuada para uso en interiores
 Geschikt voor gebruik binnen
 Lämpilgi för inomhusbruk

< Millimetres >



This Electrical Product
MUST be recycled.



T11.05

Concord:marlin

Avis Way Newhaven East Sussex BN9 0ED
 T 0870 606 2030 F 01273 512 688 email: information@concordmarlin.com



© Concord Lighting Ltd.