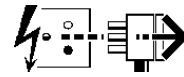


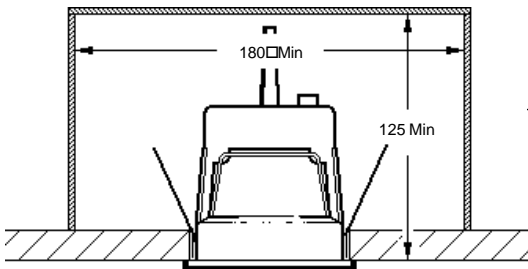
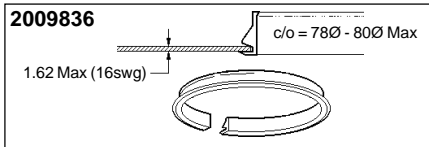
Suitable for use indoors
 Geeignet für Innenanwendung
Pour un usage interne
 Adecuada para uso en interiores
Geschikt voor gebruik binnen
 Lämplig för inomhusbruk

Disconnect from mains supply before replacing the fuse or the lamp.
 Vor dem Einsetzen der Sicherung oder der Lampe Spannungsfreiheit herstellen.
Débrancher le secteur avant de remplacer le fusible ou l'ampoule.
 Desconectar del suministro de la red, antes de realizar la sustitución del fusible o de la lámpara.
Voor het vervangen van lamp of zekering, eerst netspanning uitschakelen.
 Koppla bort spänningen före byte av en säkring eller en lampa.

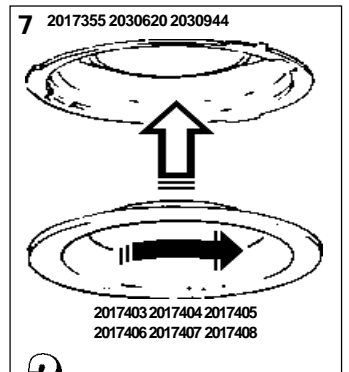
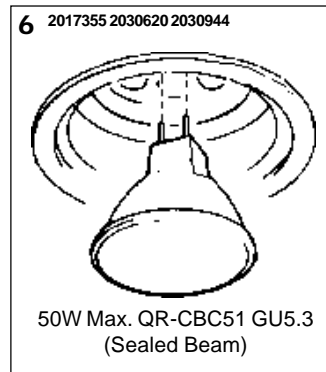
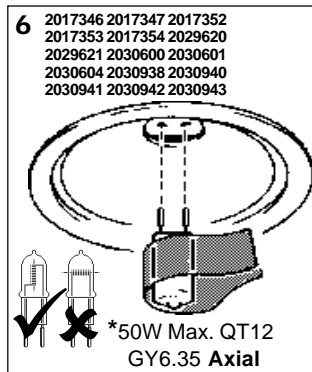
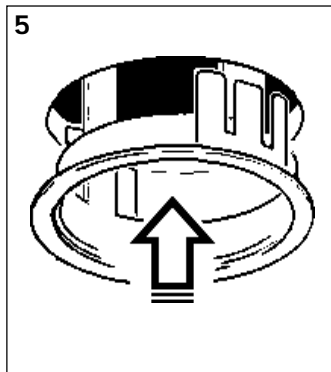
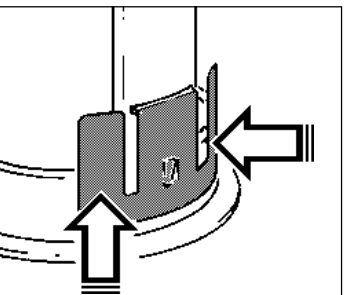
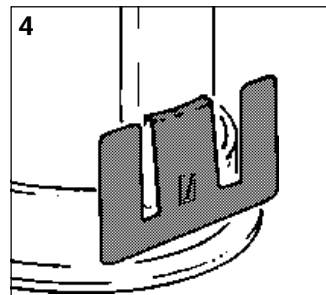
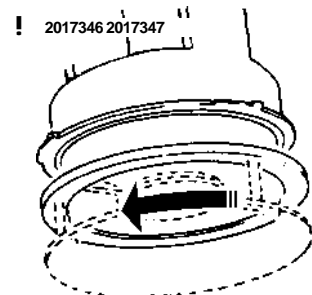
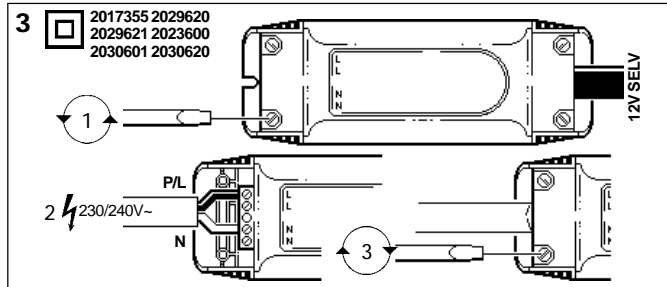
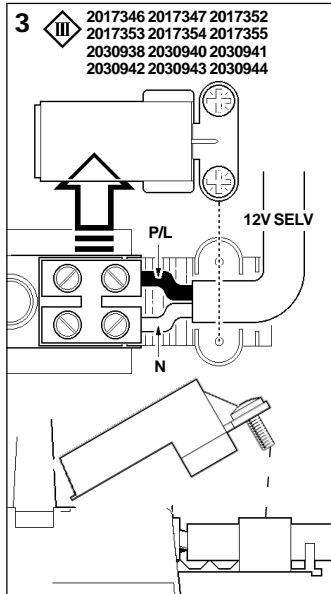
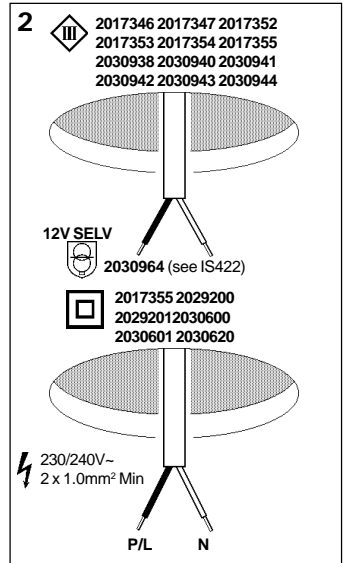
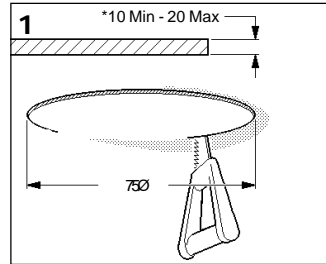


Switch Off
 Abschalten
Couper le connecter
 Desconectar
Uitschakelen
 Stäng av

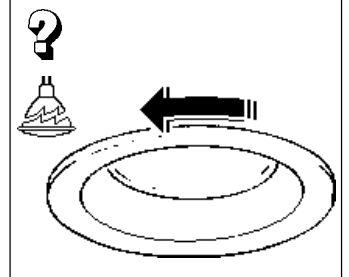
WARNING - This Low Voltage fitting should not be operated by a dimmer, unless the dimmer is specifically rated as suitable for Low Voltage equipment.
 VORSICHT - Diese Niederspannungskörper dürfen nicht mit einem abblendregler betrieben werden, es sei denn der Abblendregler wurde für Niederspannungsgeräte als speziell geeignet bemessen.
AVERTISSEMENT - Cet accessoire a basse tension ne devra pas être actionné par un gradateur, sauf si ce gradateur est spécifiquement adapté a un matériel basse tension.
 AVVERTIMENTO - Questo accessorio a basso voltaggio non deve essere azionato da un oscuratore graduale che non sia specificamente tarato ed adatto per apparecchi a basson voltaggio.
LET OP - Deze laagvoltarmatuur niet dimmen, tenzij de dimmer geschikt is voor laagvolt systemen.



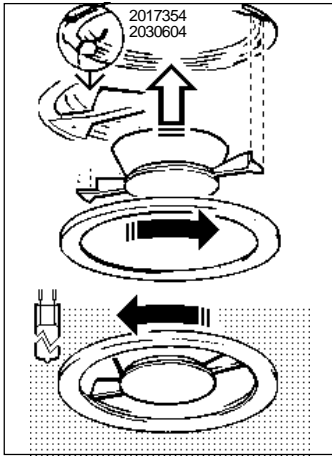
- 2017346 2017347 2017352 2017353 2017354 2017355 2029620
 2029621 2030600 2030601 2030604 2030620 2030938 2030940
 2030941 2030942 2030943 2030944



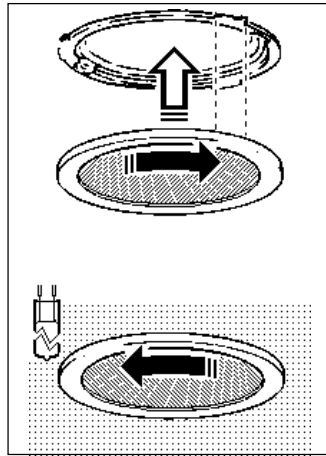
Replace any cracked protective shield.
 Dieses symbol bedeutet, dass defekte schutzgläser sofort ersetzt werden müssen.
Ce symbole indique que vous devez remplacer tout verre de protection fêlé.
 Este simbolo indica que hay que reemplazar filtros en caso de rotura o desperfectos.
Dette symbolet indikerer at alle ødelagte (sprukne) sikkerhetglass må skiftes.
 Valaisinta el saa käyttää ilman suojalasia vioitunut suojalasi on vaihdettava uuteen ennen valaisimen käyttöön ottoa.



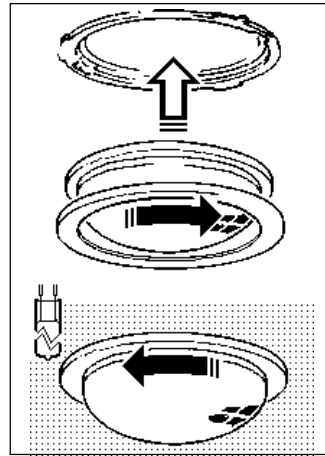
Spilling:
2017392 2017393 2017394
2017395 2017396



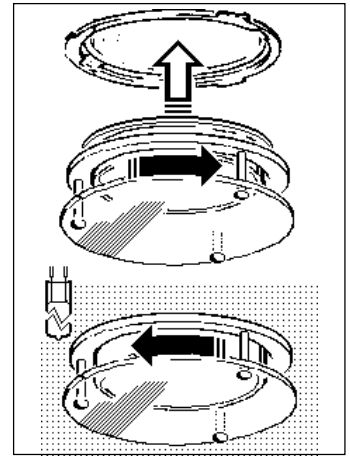
Decorative Ring - IP44:
2017356 2017357 2017358
2017359 2017347 2017346



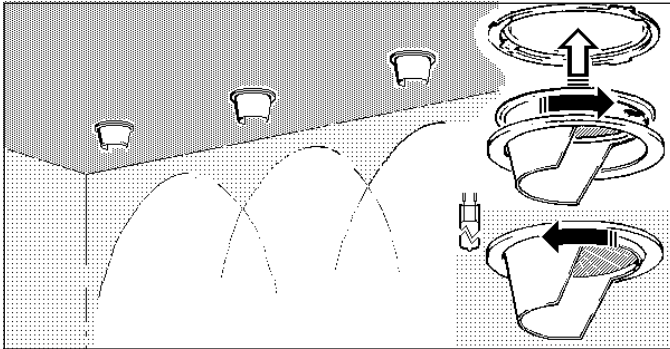
Shallow Dish - IP44:
2017373 2017374 2017375
2017376



Floating Glass:
2017400 2017401 2017402



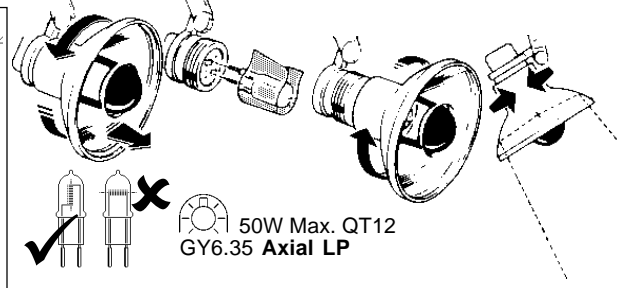
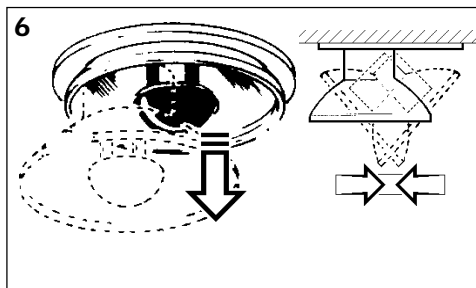
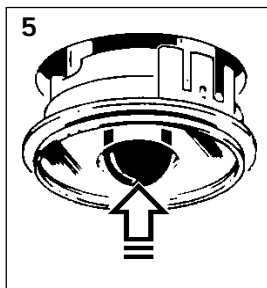
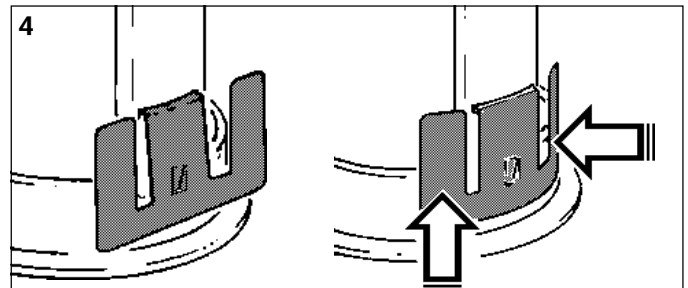
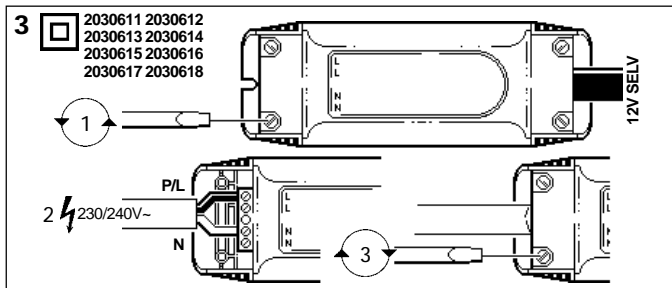
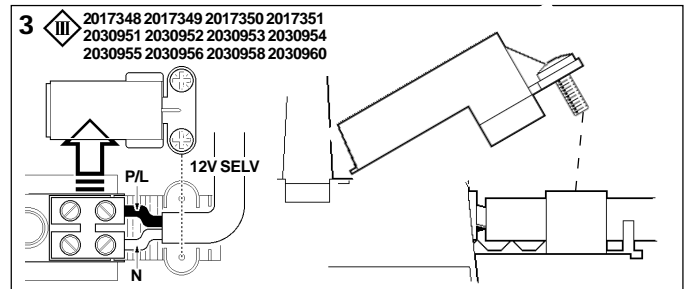
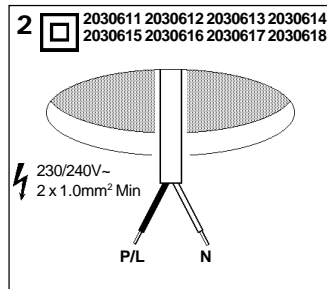
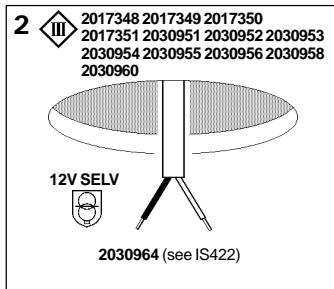
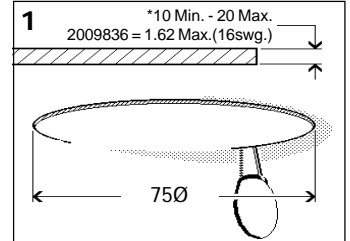
Kick Reflector - IP44
2017397 2017398 2017399



Shallow Ring:
2017360 2017361 2017362 2017363
Glow Ring:
2017380 2017382 2017384 2017381 2017383
2017385
Deep Decorative Ring:
2017364 2017365 2017367 2017369 2017371
2017366
2017368 2017370 2017372

Pinhole: 12V 50W Max QT12 GY6.35
Axial LP
2135030 2135040 2135090 2135130 2135140
2135190
2030621 2030622 2030623 2030624 2030625
2030626
Metal Ring:
2017377 2017378 2017379

2017348 2017349 2017350
2017351 2030611 2030612
2030613 2030614 2030615
2030616 2030617 2030618
2030951 2030952 2030953
2030954 2030955 2030956
2030958 2030960



* - Luminaires designed for use with self-shielded tungsten halogen lamps only.

Myriad is a registered trademark of Concord Lighting Limited. These products are protected by the following trademark registrations:
U.K.-1307938, Benelux-433598, International-525070, Sweden-209849, Finland-105583, Norway-136800, Denmark-6177/1989, Japan-2509585.

< Millimetres >

This Electrical Product
MUST be recycled.



Concord:marlin

Avis Way Newhaven East Sussex BN9 0ED
T 0870 606 2030 F 01273 512 688 email: information@concordmarlin.com

© Concord Lighting Ltd.