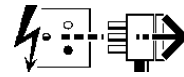
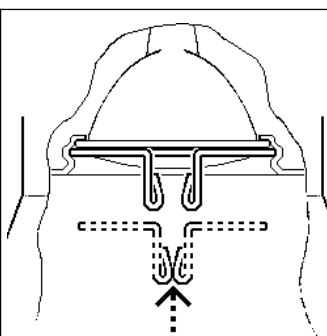
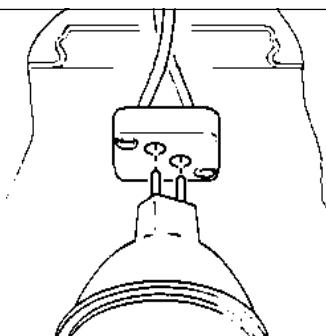
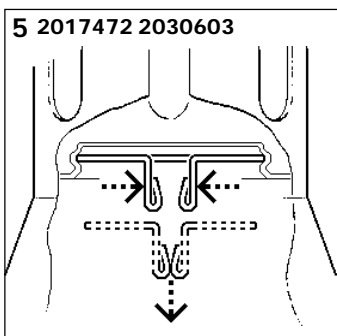
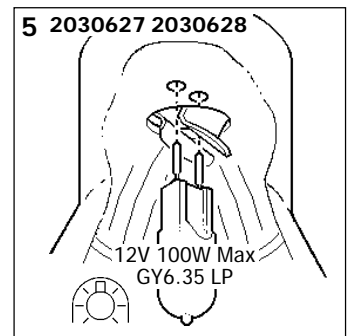
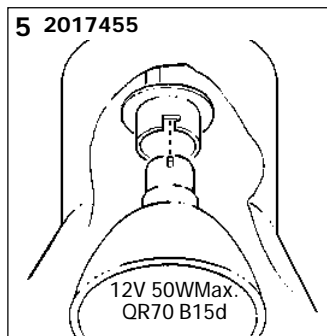
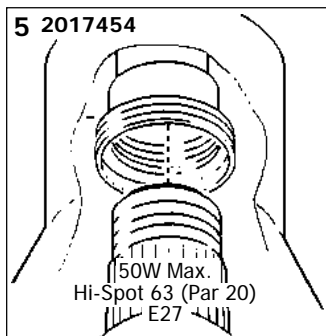
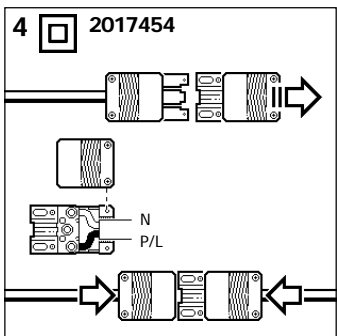
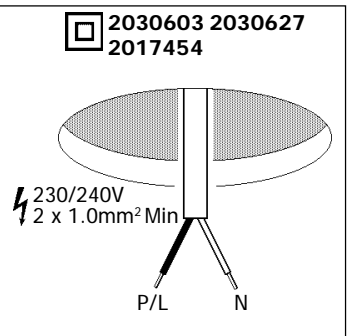
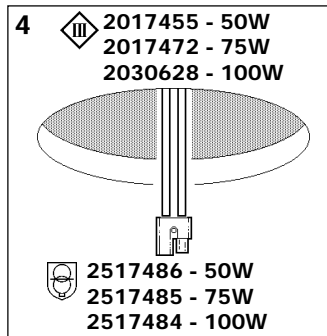
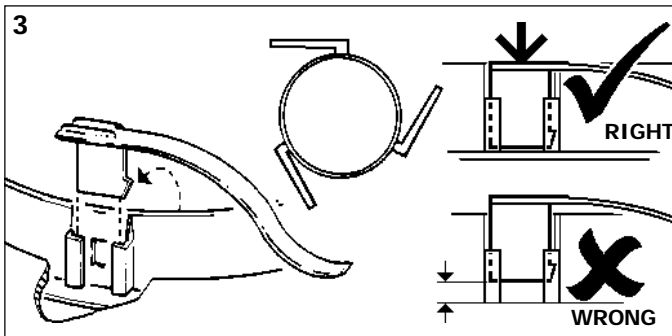
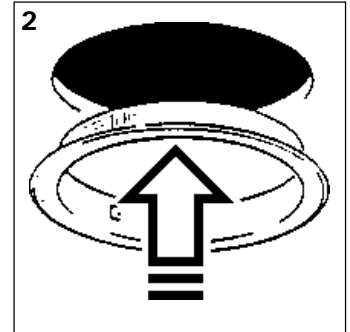
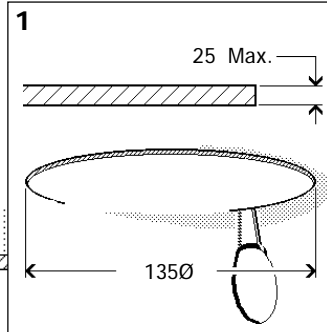
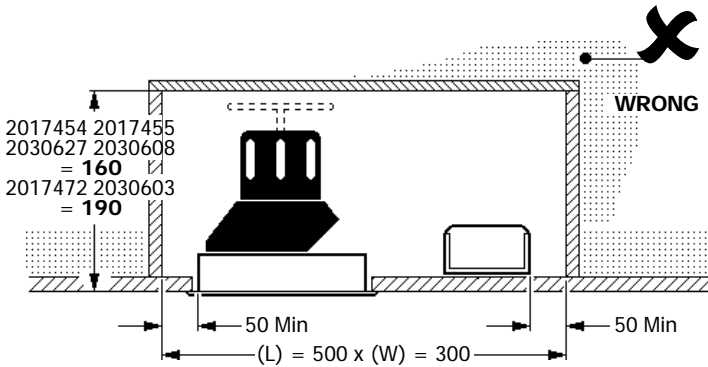




2017472 2017454 2017455  
2030603 2030627 2030628



**Disconnect from mains supply before replacing the fuse or the lamp.**  
Vor dem Einsetzen der Sicherung oder der Lampe Spannungsfreiheit herstellen.  
**Débrancher le secteur avant de remplacer le fusible ou l'ampoule.**  
Desconectar del suministro de la red, antes de realizar la sustitución del fusible o de la lámpara.  
**Voor het vervangen van lamp of zekering, eerst netspanning uitschakelen.**  
Koppla bort spänningen före byte av en säkring eller en lampa.

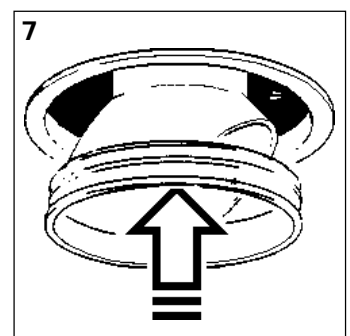
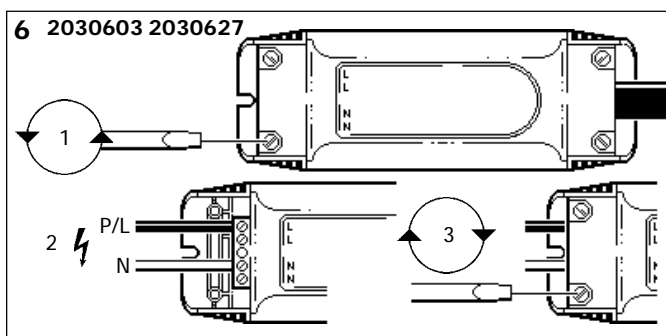
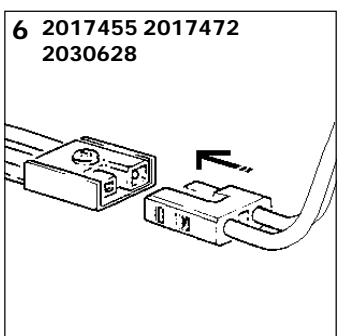


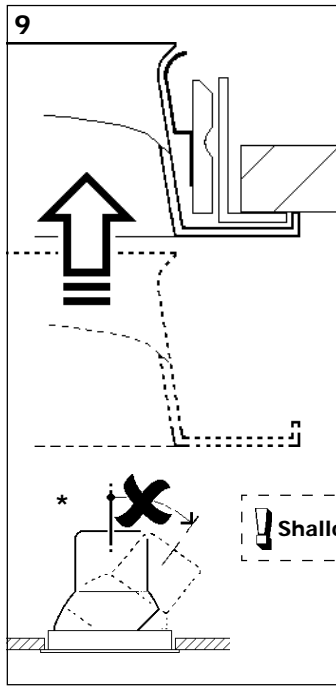
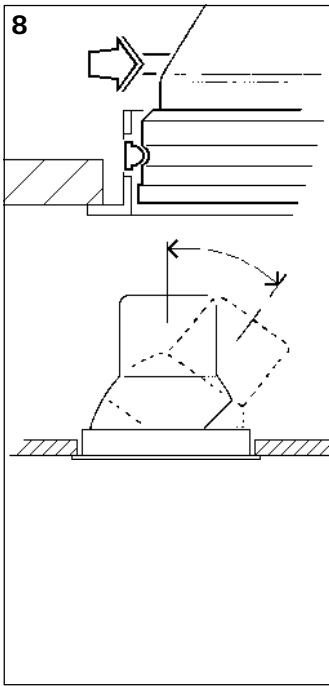
**Switch Off**  
Abschalten  
**Débrancher**  
Desconectar  
**Uitschakelen**  
Stäng av



   
12V 50W Max.  
QR-CBC51 Gx/Gu5.3

   
(Osram ONLY)  
12V 75W Max. 12°  
QR-CBC51 Gx/Gu5.3





Decorative Trim  
**2017456 2017457 2017458 2017459**



Shallow Ring  
**2017460 2017461 2017462 2017463 2017464**

Glow Ring  
**2017465 2017467 2017469 2017466 2017468 2017470**

Kick Reflector  
**2017478 2017479 2017480**

Slot  
**2017481 2017482 2017483**

Pinhole\*  
**2017471 2017474 2017476 2017473 2017475 2017477**

 **Shallow Ring/Glow Ring/Kick Reflector + 2030627/2030628** 

**Myriad** is a registered trademark of Concord Lighting Limited.  
 These products are protected by the following trademark registrations:  
 UK-1307938, Benelux-433598, International-525070, Sweden-209849,  
 Finland-105583, Norway-136800, Denmark-6177/1989, Japan-2509585

**Suitable for use indoors**  
 Geeignet für Innenanwendung  
**Pour un usage interne**  
 Adecuada para uso en interiores  
**Geschikt voor gebruik binnen**  
 Lämpelig för inomhusbruk

< Millimetres >



This Electrical Product  
 MUST be recycled.



T11.05

**Concord:marlin**

Avis Way Newhaven East Sussex BN9 0ED  
 T 0870 606 2030 F 01273 512 688 email: information@concordmarlin.com



© Concord Lighting Ltd.