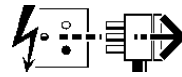
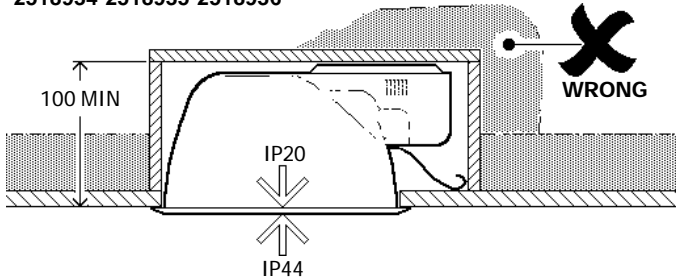


2525015 2525016 2525017
 2525018 2525019 2525035
 2525036 2525037 2525038
 2525039 2525055 2525056
 2525057 2525058 2525059
 2517947 2517948 2517949
 2517950 2517951 2517952
 2517953 2517954 2517955
 2517959 2518932 2518933
 2518934 2518935 2518936

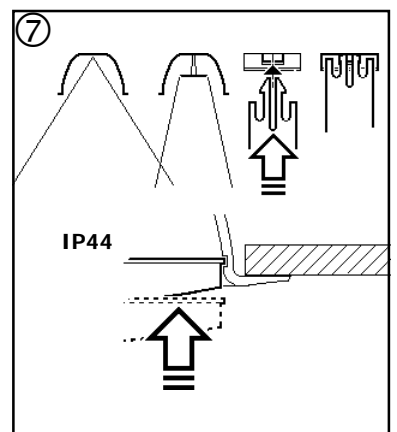
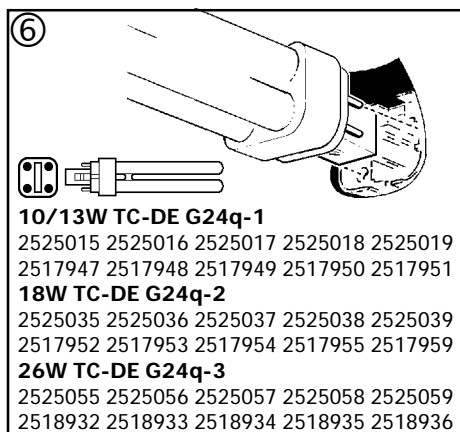
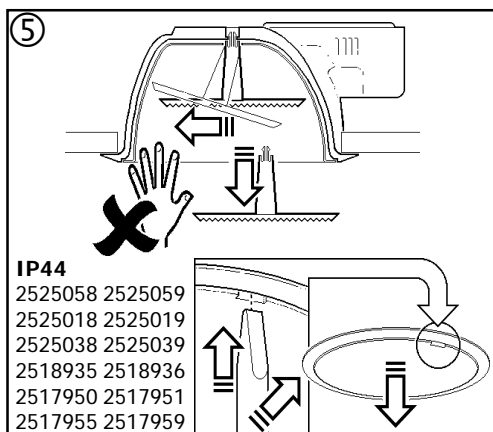
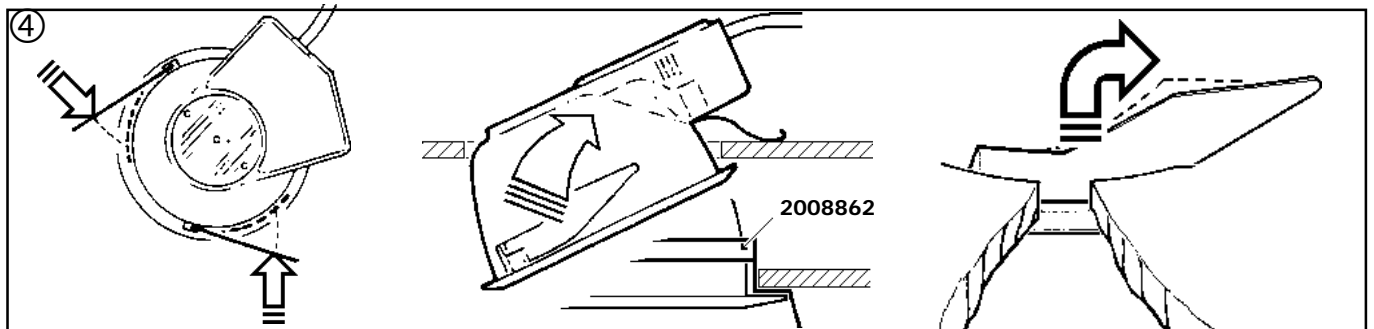
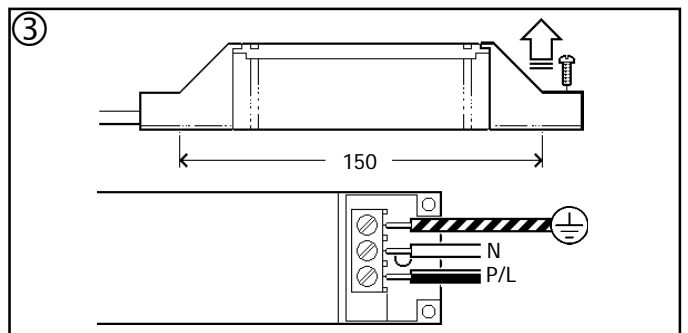
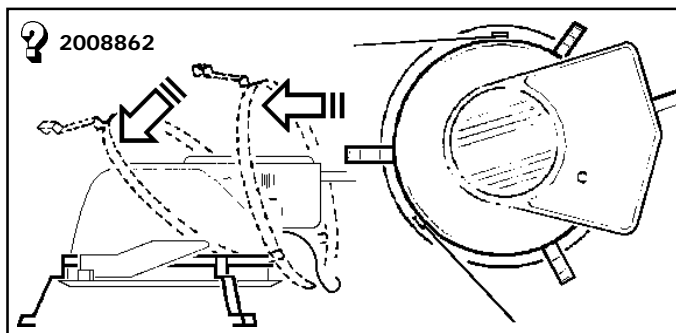
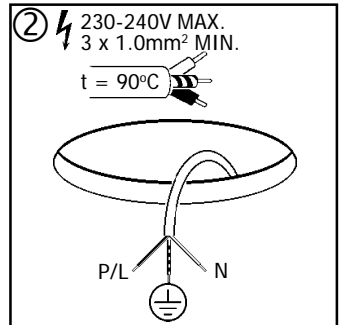
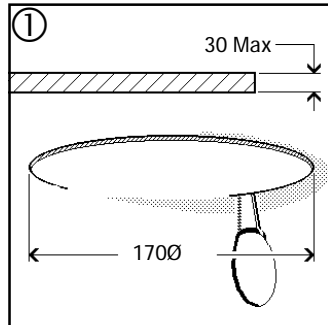
Disconnect from mains supply before replacing the fuse or the lamp.
 Vor dem Einsetzen der Sicherung oder der Lampe Spannungsfreiheit herstellen.
Débrancher le secteur avant de remplacer le fusible ou l'ampoule.
 Desconectar del suministro de la red, antes de realizar la sustitución del fusible o de la lámpara.
Voor het vervangen van lamp of zekering, eerst netspanning uitschakelen.
 Koppla bort spänningen före byte av en säkring eller en lampa.



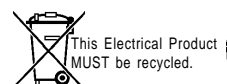
Switch Off
 Abschalten
Débrancher
 Desconectar
Uitschakelen
 Stäng av



2525058 2525059 2525018 2525019 2525038 2525039
 2518935 2518936 2517950 2517951 2517955 2517959



Suitable for use indoors
 Geeignet für Innenanwendung
Pour un usage interne
 Adecuada para uso en interiores
Geschikt voor gebruik binnen
 Lämpig för inomhusbruk



< Millimetres >