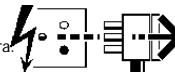


2018533 2018534 2018536
 2018538 2018539 2018541
 2018543 2018544 2018546
 2018548 2018549 2018551
 2018553 2018555 2019309
 2019310

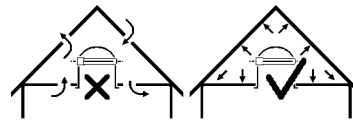
Disconnect from mains supply before replacing the fuse or the lamp.
 Vor dem Einsetzen der Sicherung oder der Lampe Spannungsfreiheit herstellen.
Débrancher le secteur avant de remplacer le fusible ou l'ampoule.
 Desconectar del suministro de la red, antes de realizar la sustitución del fusible o de la lámpara.
Voor het vervangen van lamp of zekering, eerst netspanning uitschakelen.
 Koppla bort spänningen före byte av en säkring eller en lampa.



Switch Off
 Abschalten
Couper le conector
 Desconectar
Uitschakelen
 Stäng av



NO INSULATION



IMPORTANT NOTE

When using TC-T lamps, install in still air voids only!

WICHTIGER HINWEIS

Bei Verwendung von TC-T Lampen, auf genügende Durchlüftung achten!

IMPORTANT

Utiliser les lampes TC-T dans un environnement avec température stable

IMPORTANTE

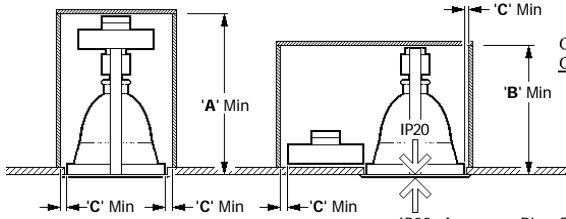
Cuando utilice lámparas TC-T instalar sólo en espacios ventilados.

LET OP

Gebruik TC-T lampen slechts in TOCHTVRIJE ruimten.

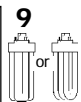
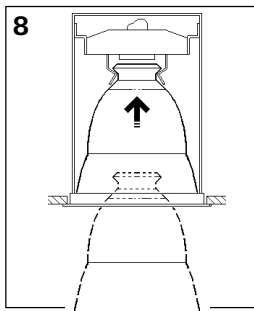
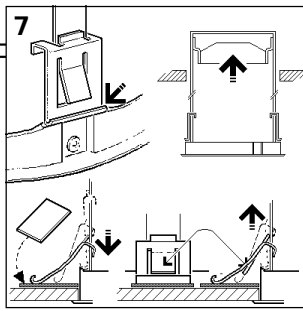
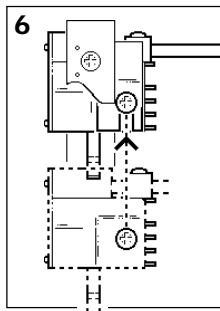
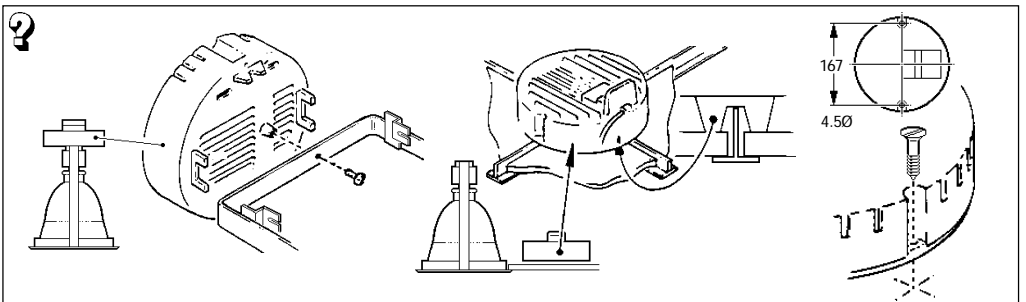
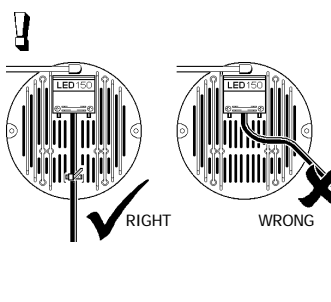
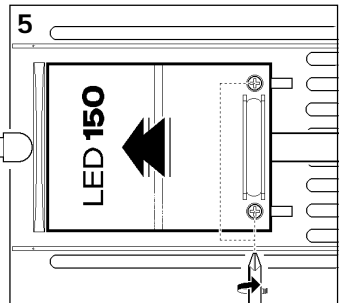
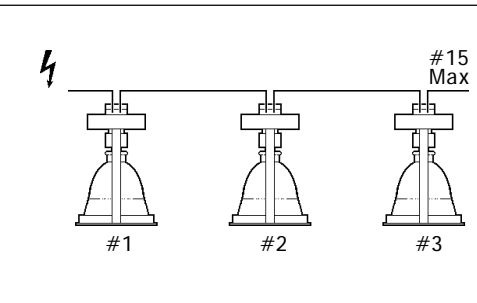
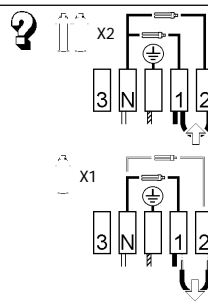
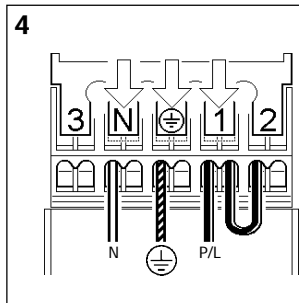
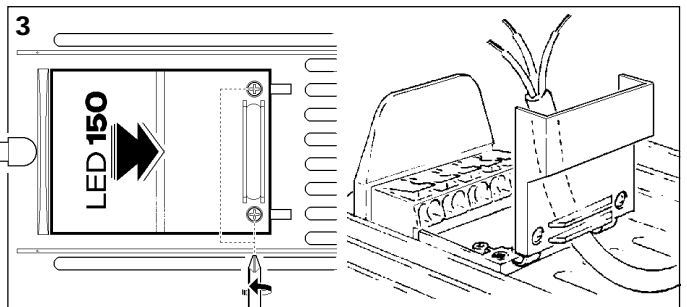
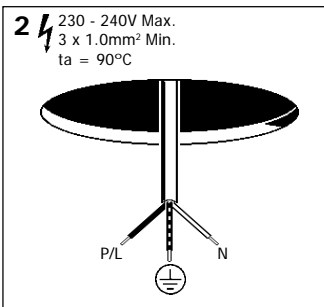
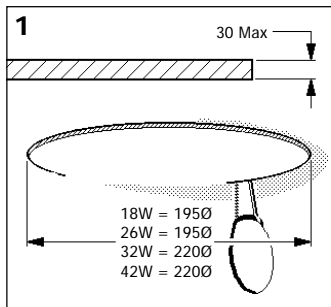
VIKTIG INFORMATION

Bör ej användas vid installation i ventilerade undertak



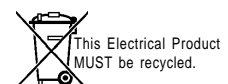
IP23 -Accessory Ring Only - see IS529

	18W	26W	32W	42W
Dim 'A'	360	360	390	430
Dim 'B'	260	260	290	330
Dim 'C'	50	50	50	50



- | | | |
|--|---|---|
| | 18W TC-T GX24d-2
2018533
2018534
2018538
2018539 | 26W TC-T GX24d-3
2018543
2018544
2018548
2018549 |
| | 18W TC-T GX24q-2
2018536
2018541 | 26W TC-T GX24q-3
2018546
2018551 |
| | 32W TC-T GX24q-3
2018553
2018555 | 42W TC-T GX24q-4
2019309
2019310 |

Suitable for use indoors
 Geeignet für Innenanwendung
Pour un usage interne
 Adecuada para uso en interiores
Geschikt voor gebruik binnen
 Lämplig för inomhusbruk



< Millimetres >