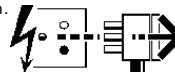
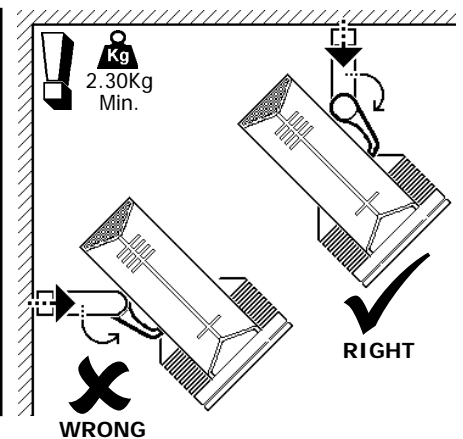
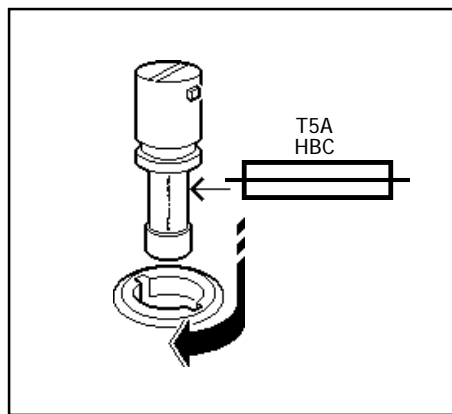
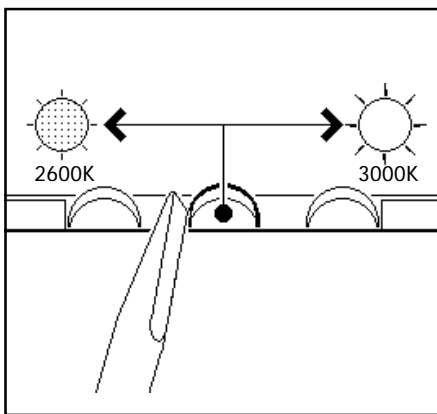
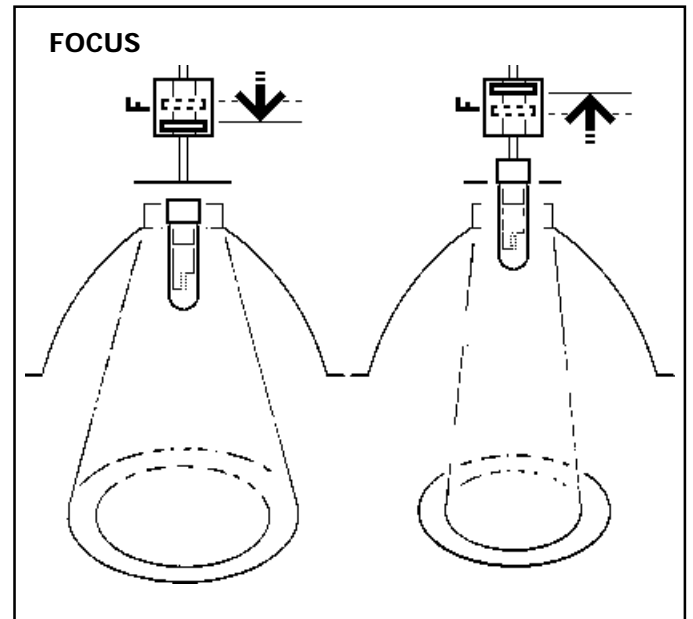
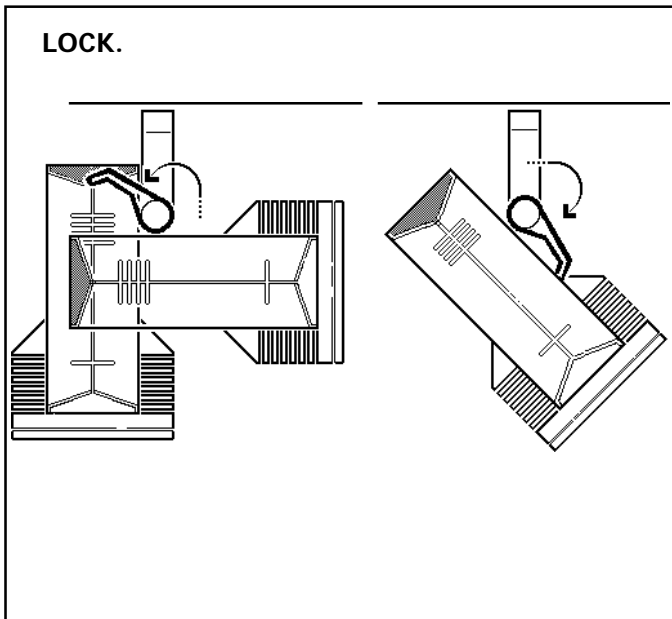
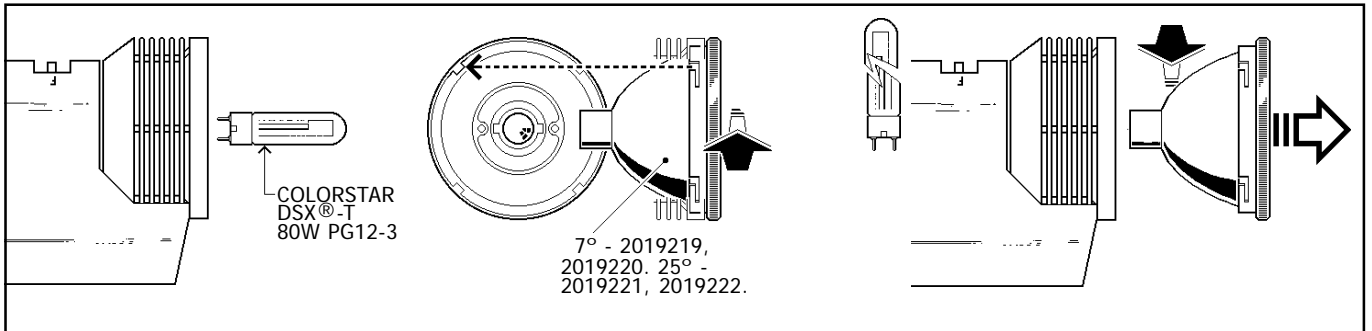


2019139 2020350 2019137
 2020348 2019138 2020349
 2025917 2021307

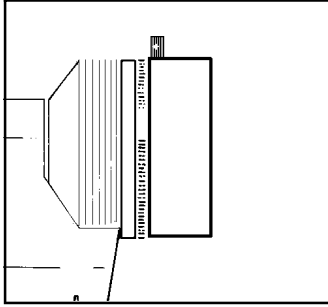
Disconnect from mains supply before replacing the fuse or the lamp.
 Vor dem Einsetzen der Sicherung oder der Lampe Spannungsfreiheit herstellen.
Débrancher le secteur avant de remplacer le fusible ou l'ampoule.
 Desconectar del suministro de la red, antes de realizar la sustitución del fusible o de la lámpara.
Voor het vervangen van lamp of zekering, eerst netspanning uitschakelen.
 Koppla bort spänningen före byte av en säkring eller en lampa.



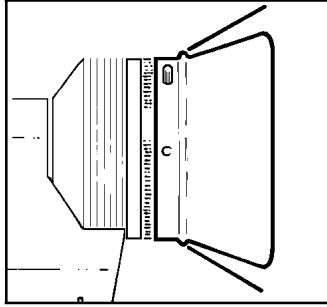
Switch Off
 Abschalten
Débrancher
 Desconectar
Uitschakelen
 Stäng av



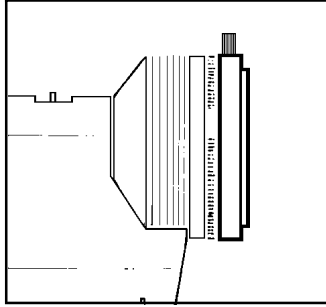
2010940, 2010942.



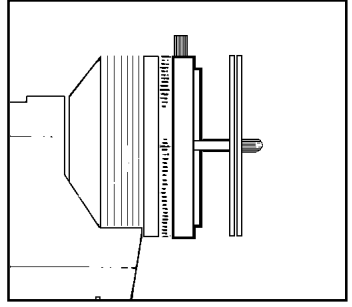
2010934, 2010935.



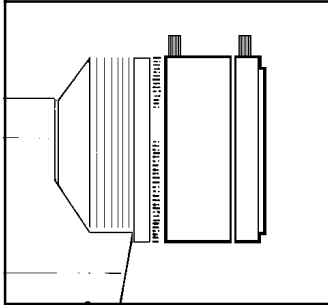
2010938, 2010939.



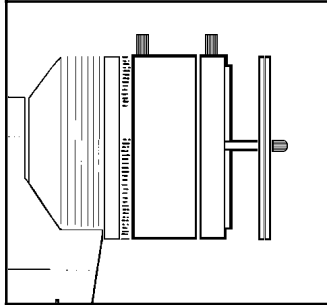
2010936, 2010937.



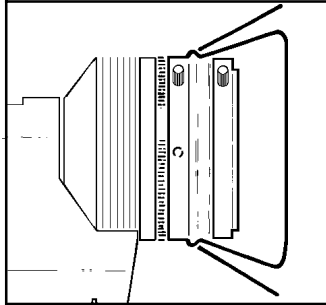
2010940, 2010942 +
2010938, 2010939.



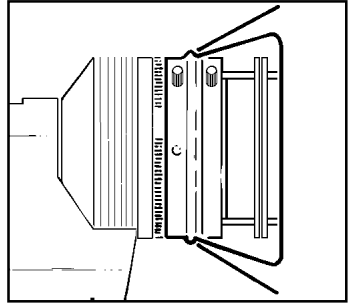
2010940, 2010942 +
2010936, 2010937.



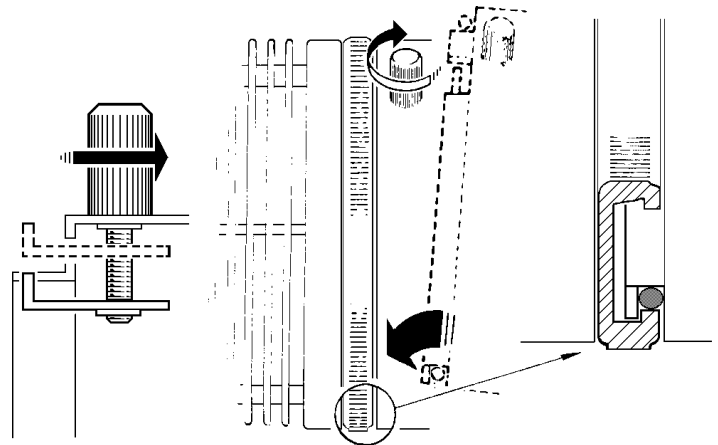
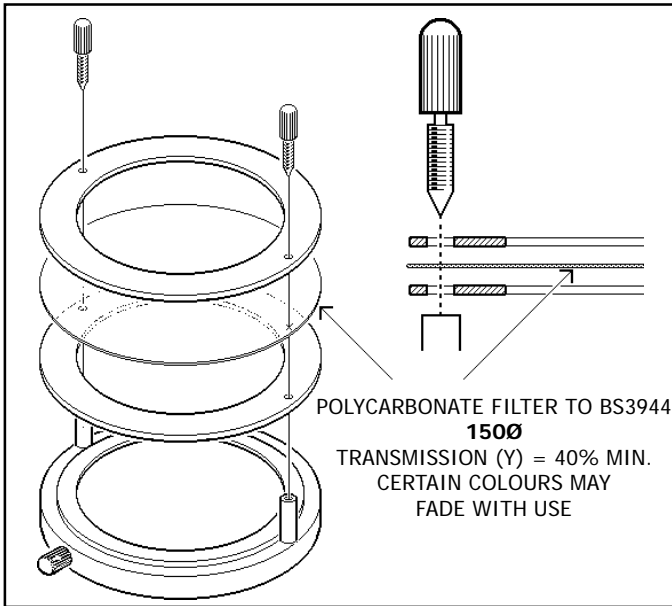
2010934, 2010935 +
2010938, 2010939.






2010934, 2010935 +
2010936, 2010937.



2010936, 2010937.



-  REPLACE ANY CRACKED SAFETY SHIELD.
DIESES SYMBOL BEDEUTET, DASS DEFEKTE SCHUTZGLÄSER SOFORT WERDEN MÜSSEN.
-  CE SYMBOL INDIQUE QUE VOUS DEVEZ REMPLACER TOUT VERRE DE PROTECTION FÊLÉ.
ESTE SIMPOLO INDICA QUE HAY QUE REEMPLAZAR FILTROS EN CASO DE ROTURA O DEPERFECTOS.
-  BESCHADIGD VEILIGHEIDSGLAS DIRECT VERVANGEN
VALAISINTA EL SAA KÄTTÄÄ ILMAN SOUJALASIA. VIOTTUNUT SOUJALASI ON VAIHDETTAVA UUTEEN ENNEN VALAISIMEN KÄYTTÖÖN OTTOA.

Suitable for use indoors
Geeignet für Innenanwendung
Pour un usage interne
Adecuada para uso en interiores
Geschikt voor gebruik binnen
Lämplig för inomhusbruk

< Millimetres >

