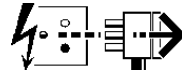
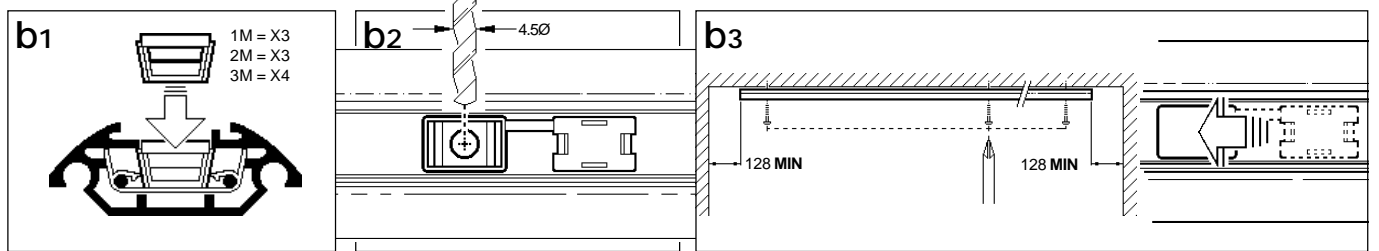
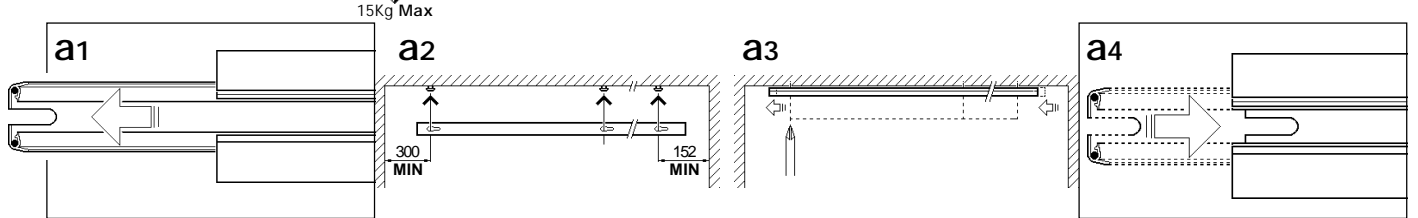
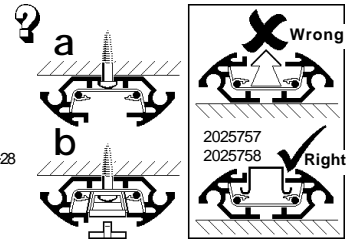
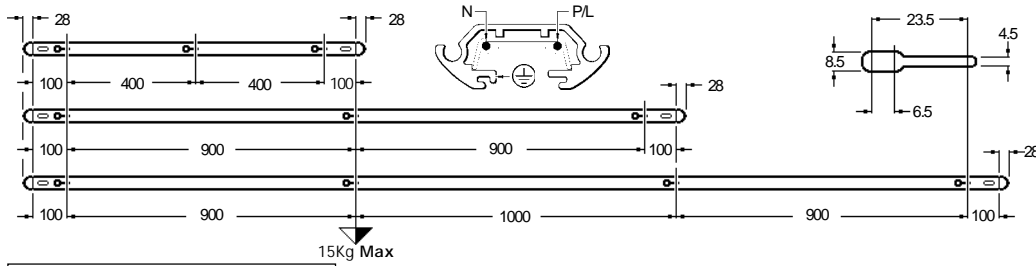


2019502 2019503 2019504
2025705 2025706 2025709
2019510 2019511 2025712
2025713 2046525 2046526
2046527 2046528 2046529

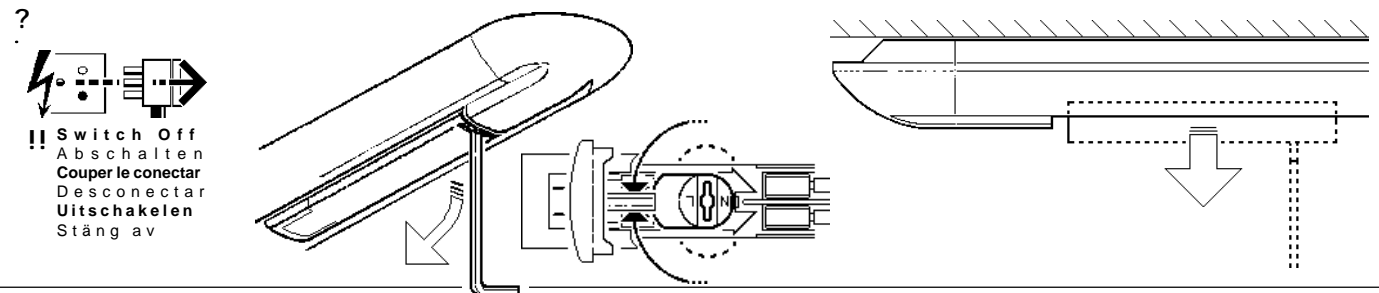
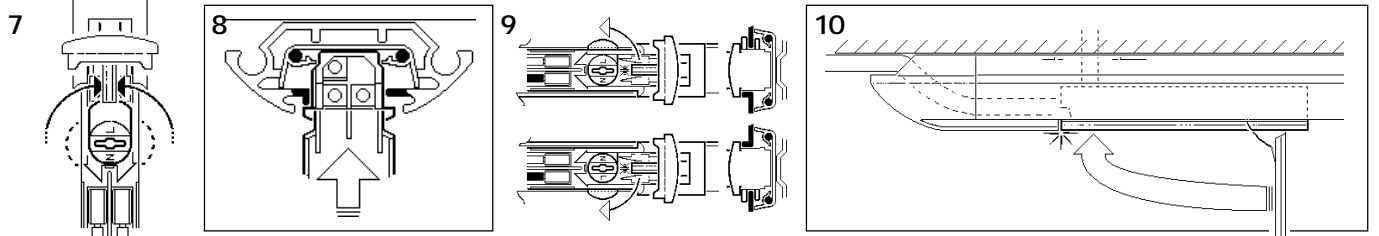
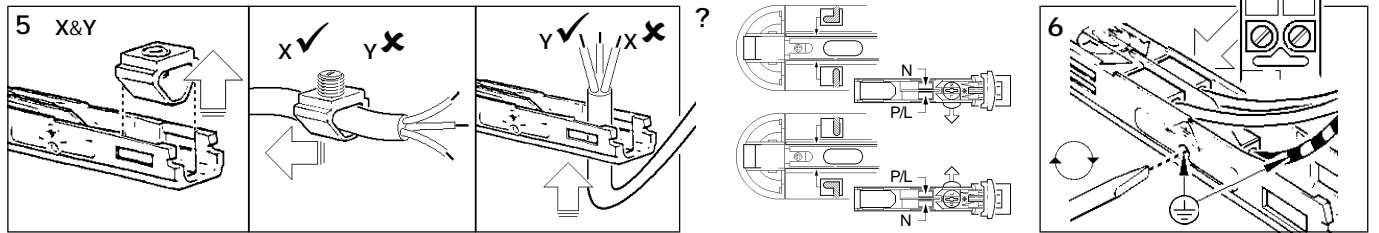
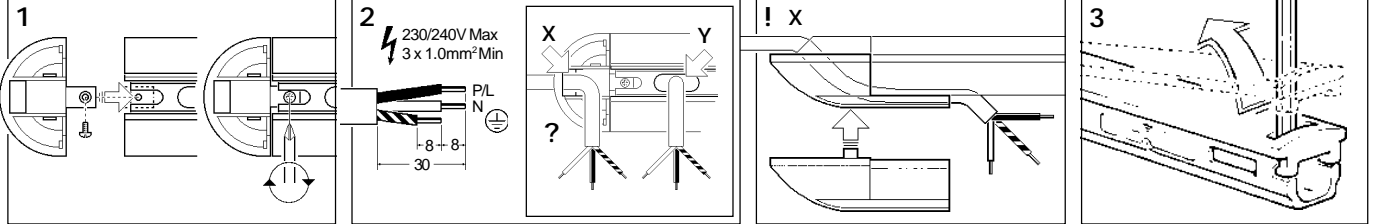
Disconnect from mains supply before replacing the fuse or the lamp.
Vor dem Einsetzen der Sicherung oder der Lampe Spannungsfreiheit herstellen.
Débrancher le secteur avant de remplacer le fusible ou l'ampoule.
Desconectar del suministro de la red, antes de realizar la sustitución del fusible o de la lámpara.
Voor het vervangen van lamp of zekering, eerst netspanning uitschakelen.
Koppla bort spänningen före byte av en säkring eller en lampa.



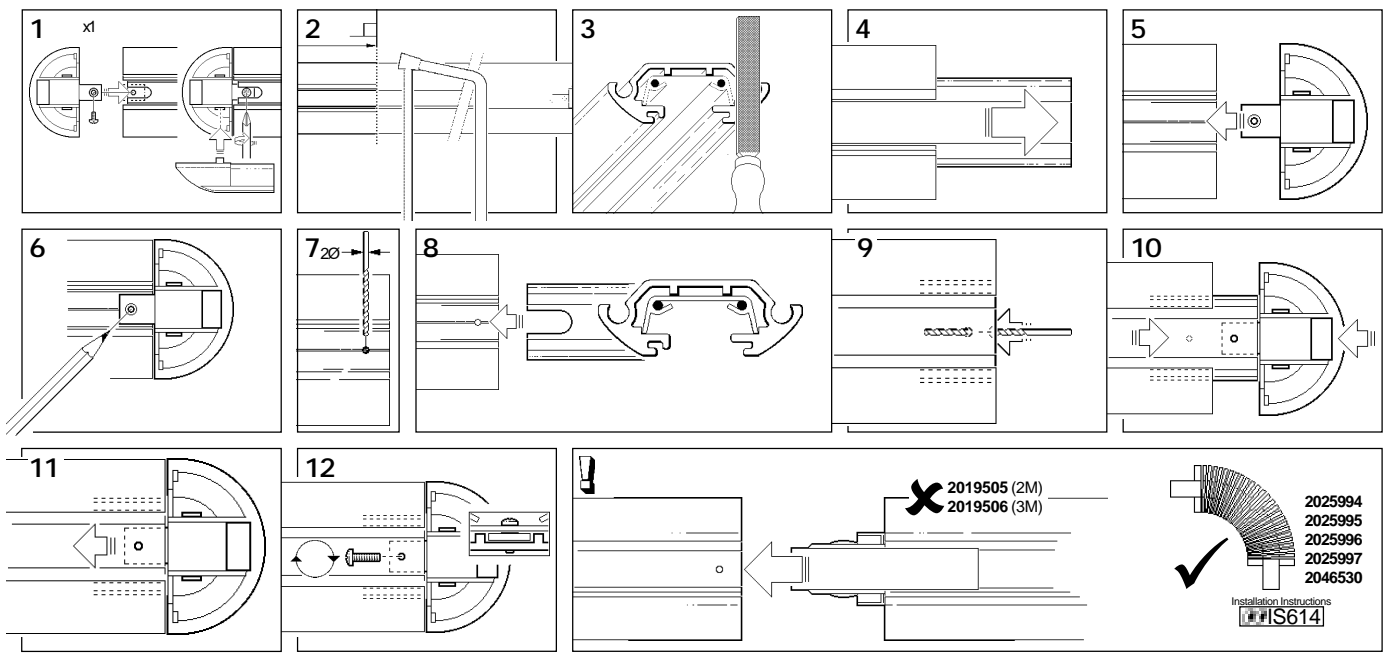
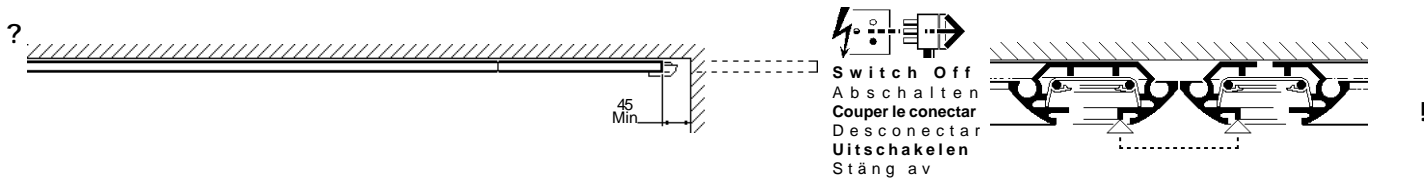
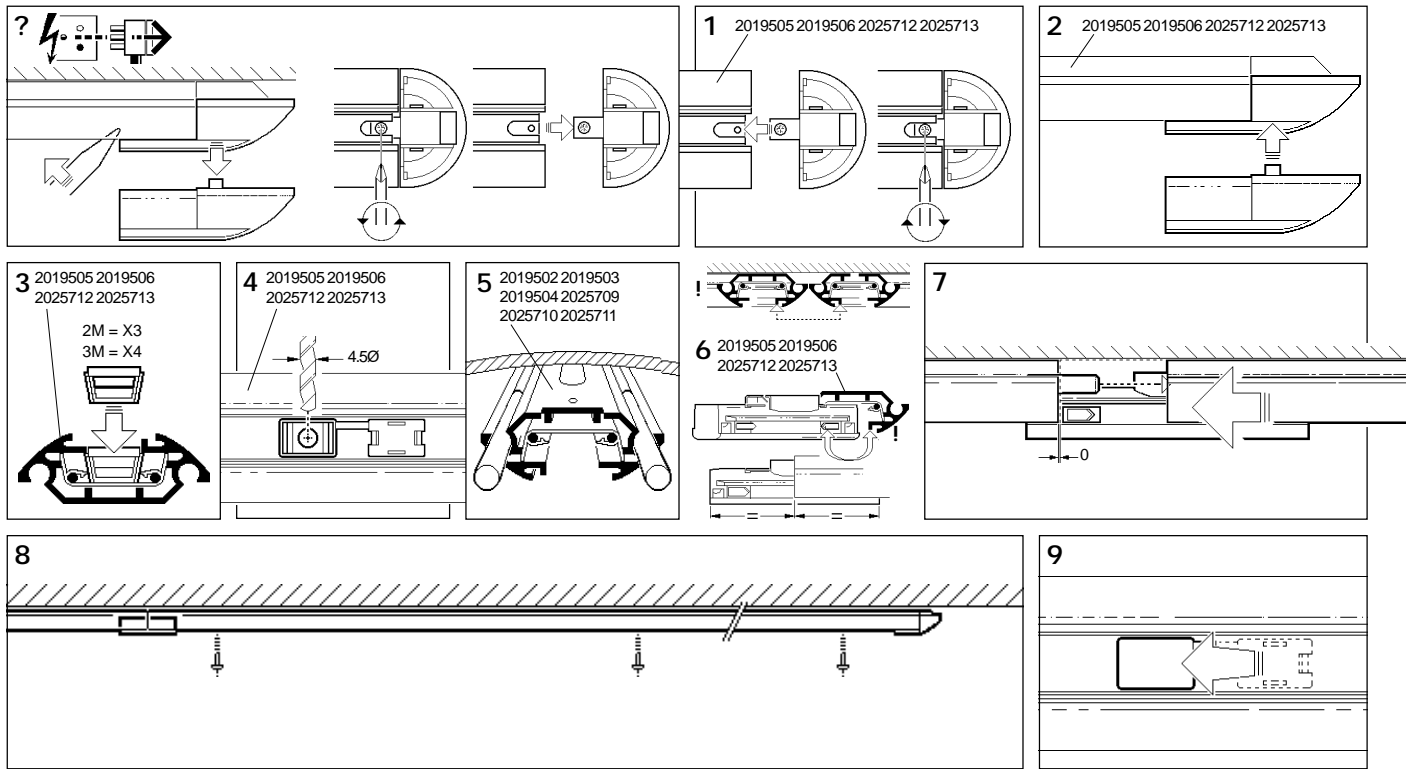
Switch Off
Abschalten
Couper le conector
Desconectar
Uitschakelen
Stäng av



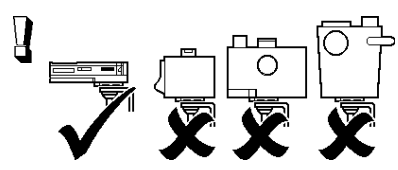
a&b



2019505 2025712 (2M) 2019506 2025713 (3M)



Suitable for use indoors
Geeignet für Innenanwendung
Pour un usage interne
Adecuada para uso en interiores
Geschikt voor gebruik binnen
Lämpplig för inomhusbruk



< Millimetres >



Concord

Avis Way Newhaven East Sussex BN9 0ED
T 0870 606 2030 F 01273 512 688 email: information@concordmarlin.com

