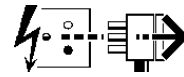


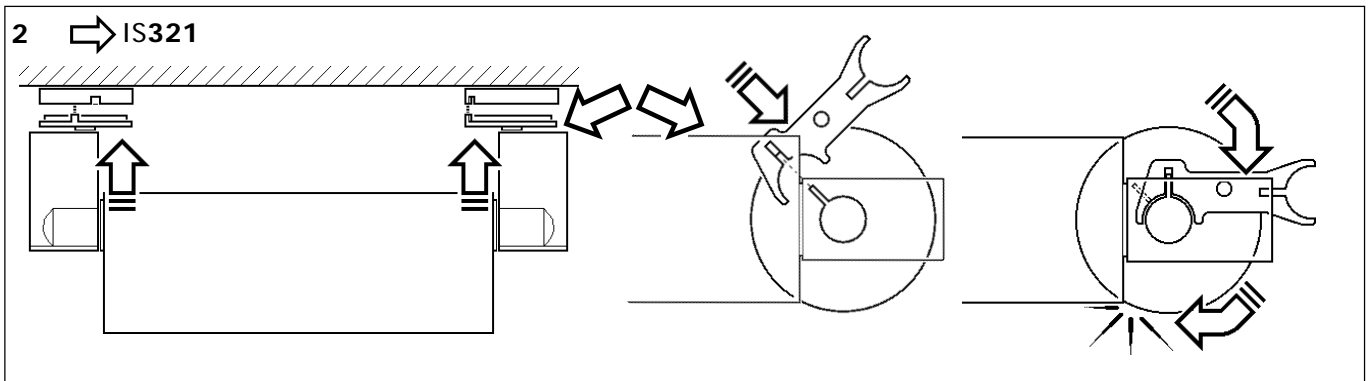
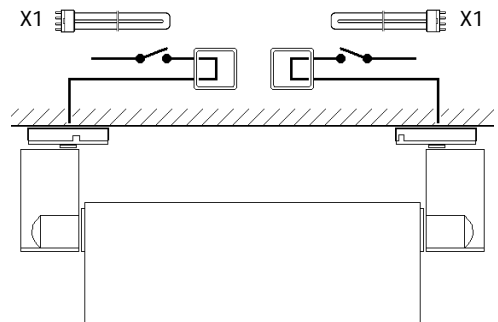
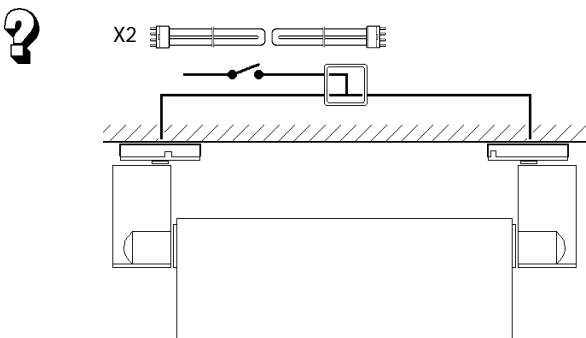
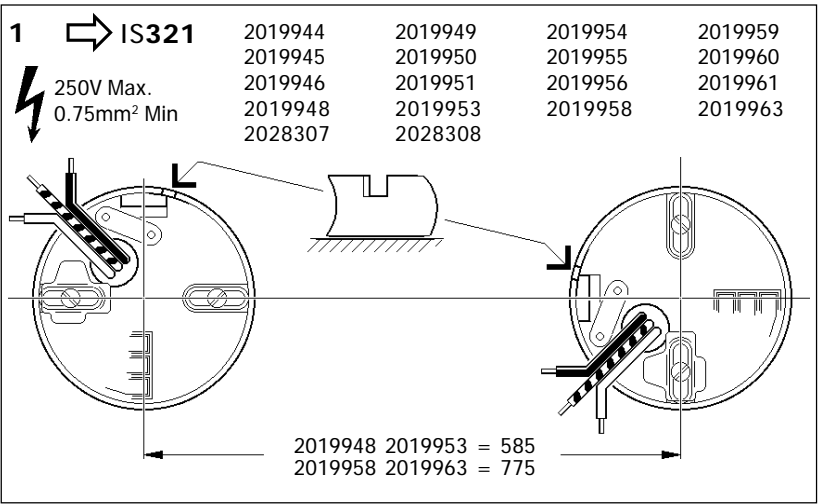
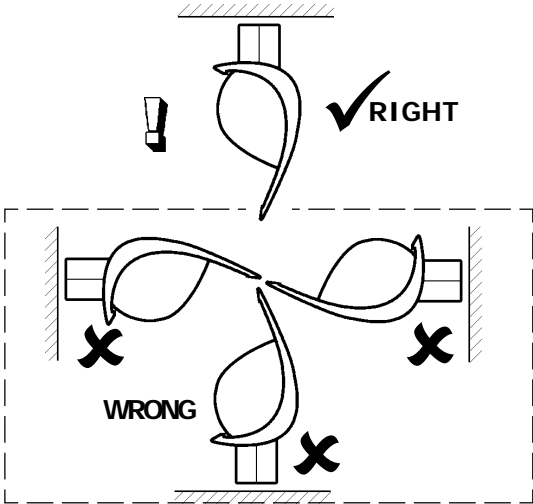
Disconnect from mains supply before replacing the fuse or the lamp.
 Vor dem Einsetzen der Sicherung oder der Lampe Spannungsfreiheit herstellen.
Débrancher le secteur avant de remplacer le fusible ou l'ampoule.
 Desconectar del suministro de la red, antes de realizar la sustitución del fusible o de la lámpara.
Voor het vervangen van lamp of zekering, eerst netspanning uitschakelen.
 Koppla bort spänningen före byte av en säkring eller en lampa.






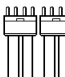
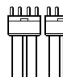
Switch Off
 Abschalten
Débrancher
 Desconectar
Uitschakelen
 Stäng av



2019914 - 0.8Kg	2019924 - 1.4Kg	2019934 - 1.5Kg	2019944 - 3.2Kg	2019954 - 3.9Kg
2019915 - 0.8Kg	2019925 - 1.4Kg	2019935 - 1.5Kg	2019945 - 3.2Kg	2019955 - 3.9Kg
2019916 - 0.8Kg	2019926 - 1.4Kg	2019936 - 1.5Kg	2019946 - 3.2Kg	2019956 - 3.9Kg
2019918 - 0.8Kg	2019928 - 1.4Kg	2019938 - 1.5Kg	2019948 - 3.2Kg	2019958 - 3.9Kg
2019919 - 0.8Kg	2019929 - 1.4Kg	2019939 - 1.5Kg	2019949 - 3.2Kg	2019959 - 3.9Kg
2019920 - 0.8Kg	2019930 - 1.4Kg	2019940 - 1.5Kg	2019950 - 3.2Kg	2019960 - 3.9Kg
2019921 - 0.8Kg	2019931 - 1.4Kg	2019941 - 1.5Kg	2019951 - 3.2Kg	2019961 - 3.9Kg
2019923 - 0.8Kg	2019933 - 1.4Kg	2019943 - 1.5Kg	2019953 - 3.2Kg	2019963 - 3.9Kg
2028304 - 0.8Kg	2028305 - 1.4Kg	2028306 - 1.5Kg	2028307 - 3.2Kg	2028308 - 3.9Kg

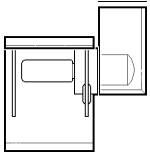


3

	75/150W QT32 E27		18W TC-D G24d-2		26W TC-D G24d-3		2 x 18W TC-L 2G11		2 x 24W TC-L 2G11
	2019914		2019924		2019934		2019944		2019954
	2019915		2019925		2019935		2019945		2019955
	2019916		2019926		2019936		2019946		2019956
	2019918		2019928		2019938		2019948		2019958
	2019919		2019929		2019939		2019949		2019959
	2019920		2019930		2019940		2019950		2019960
	2019921		2019931		2019941		2019951		2019961
	2019923		2019933		2019943		2019953		2019963
	2028304		2028305		2028306		2028307		2028308

Event UV Glass Accessory

2020890 - 1 x 75W MAX



2019914
2019919

2019915
2019920

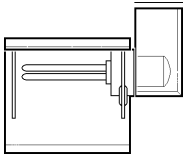
2019916
2019921

2019918
2019923

75W MAX



2020891 - 1 x 18W



2019924
2019929

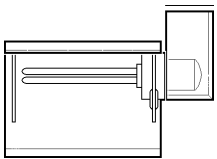
2019925
2019930

2019926
2019931

2019928
2019933



2020892 - 1 x 26W

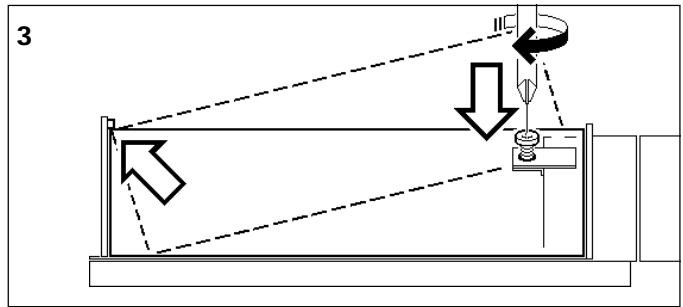
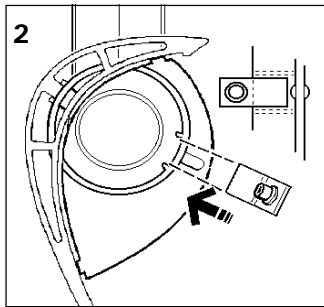
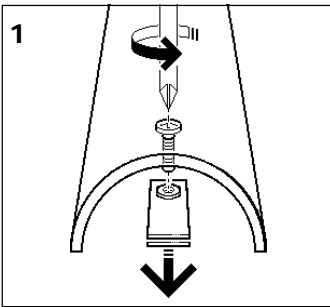
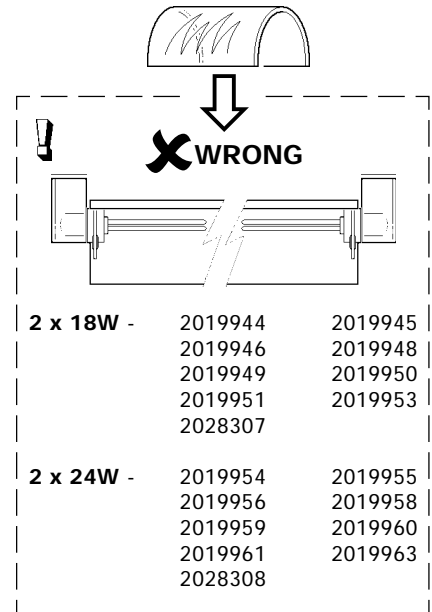


2019934
2019939

2019935
2019940

2019936
2019941

2019938
2019943



1 Replace any cracked protective shield.

Dieses symbol bedeutet, dass defekte Schutzgläser sofort ersetzt werden müssen.

Ce symbol indique que vous devez remplacer tout verre de protection fêlé.

Este simbolo indica que hay que 'reemplazar filtros en caso de rotura o desperfectos'.

Dette symbolet indikerer at alle ødelagte (sprukne) sikkerhetsglass må skiftes.

Valaisinta el saa käyttää ilman suojalasia vioitunut suojalasi on vaihdettava uuteen ennen valaisimen käyttöön ottoa.

Suitable for use indoors
Geeignet für Innenanwendung
Pour un usage interne
Adecuada para uso en interiores
Geschikt voor gebruik binnen
Lämplig för inomhusbruk

< Millimetres >



This Electrical Product
MUST be recycled.



T11.05

Concord:marlin

Avis Way Newhaven East Sussex BN9 0ED
T 0870 606 2030 F 01273 512 688 email: information@concordmarlin.com



© Concord Lighting Ltd.