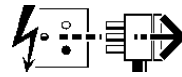


Disconnect from mains supply before replacing the fuse or the lamp.
 Vor dem Einsetzen der Sicherung oder der Lampe Spannungsfreiheit herstellen.
Débrancher le secteur avant de remplacer le fusible ou l'ampoule.
 Desconectar del suministro de la red, antes de realizar la sustitución del fusible o de la lámpara.
Voor het vervangen van lamp of zekering, eerst netspanning uitschakelen.
 Koppla bort spänningen före byte av en säkring eller en lampa.



Switch Off
 Abschalten
Débrancher
 Desconectar
Uitschakelen
 Stäng av

* **Ensure that lamp has been correctly focused before continuous use.**
 Vor Gebrauch bitte Lampe richtig focussieren.
Avant l'usage s'assurer que la lampe soit correctement ajustée.
 Comprobar que se ha enfocado correctamente la lámpara antes de utilizarla en servicio continuo.
Bij continue gebruik, lamp juist focuseren.
 Säkerställ att lampan har blivit korrekt inställd före kontinuerlig användning.

Suitable for use indoors
 Geeignet für Innenanwendung
Pour un usage interne
 Adecuada para uso en interiores
Geschild voor gebruik binnen.
 Lamplig för inomhusbruk

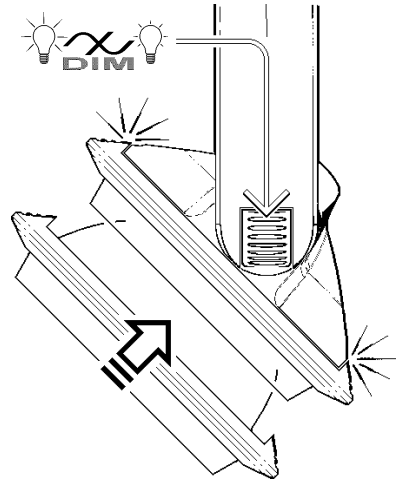
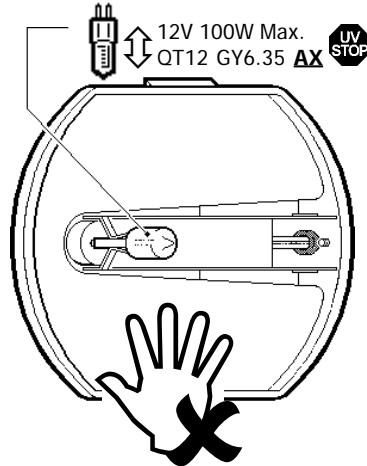
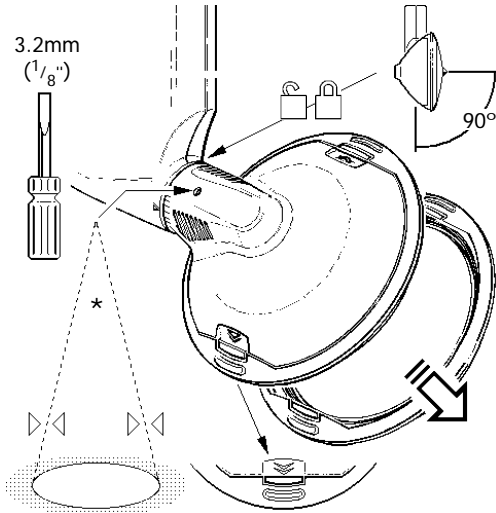
Torus 100

8-14° Adj Spot - 2020152 2020153 2020154 2020155 2020156 2020157 2020158 2020160 2020161 2020162 2020163 2028297

Torus 100FX

8-12° Adj Spot - 2027247 2027248 2027249 2027251 2027252 2027253 2027254 2027257 2027258 2027259 2027261 2028301

34° Flood - 2027262 2027263 2027264 2027266 2027267 2027268 2027269 2027272 2027273 2027274 2027276 2028302



Torus 35FX

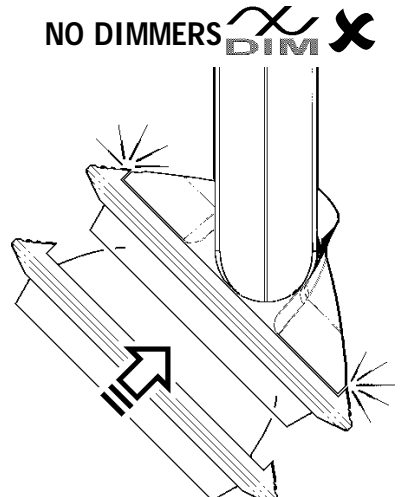
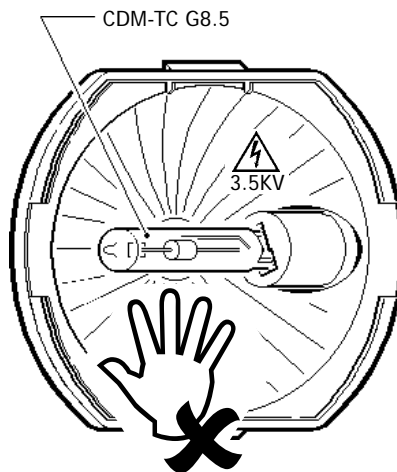
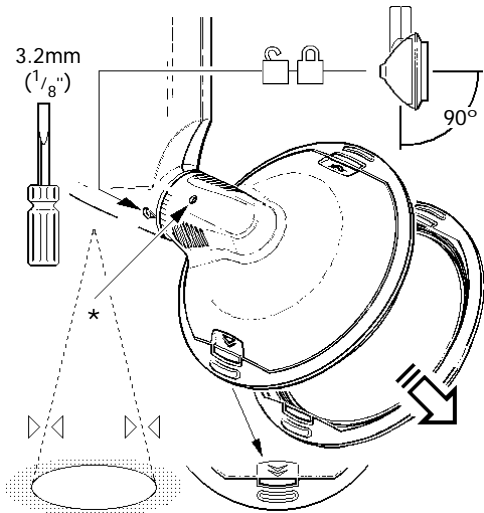
Spot - 2027200 2027201 2027202 2027224 2027205 2027206 2027207 2028299 2027210 2027211 2027212 2027214

Flood - 2027215 2027216 2027217 2027219 2027220 2027221 2027222 2028295 2027225 2027226 2027227 2027229

Torus 70FX

Spot - 2029058 2029059 2029060 2029062 2029063 2029064 2029065 2029067 2029068 2029871 2029070 2029072

Flood - 2029073 2029074 2029075 2029077 2029078 2029079 2029080 2029082 2029083 2029084 2029085 2029087

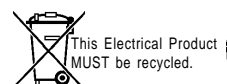


Replace any cracked protective shield.
 Dieses Symbol bedeutet, dass defekte Schutzgläser sofort ersetzt werden müssen.
Ce symbole indique que vous devez remplacer tout verre de protection fêlé.
 Este símbolo indica que hay que reemplazar filtros en caso de rotura o desperfectos.
Dette symbolet indikerer at alle ødelagte (sprukne) sikkerhetglass må skiftes.
 Valaisinta el saa käyttää ilman suojalasia vioittunut suojalasi on vaihdettava uuteen ennen valaisimen käyttöön ottoa.

! Accessories → IS616

These products are protected by the following Design registrations: UK-2061204, 2061205, International-DM039453, and Trademarks: UK-2107123, CTM-000334748.

Suitable for use indoors
 Geeignet für Innenanwendung
Pour un usage interne
 Adecuada para uso en interiores
Geschild voor gebruik binnen
 Lämplig för inomhusbruk



< Millimetres >