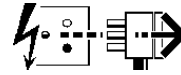
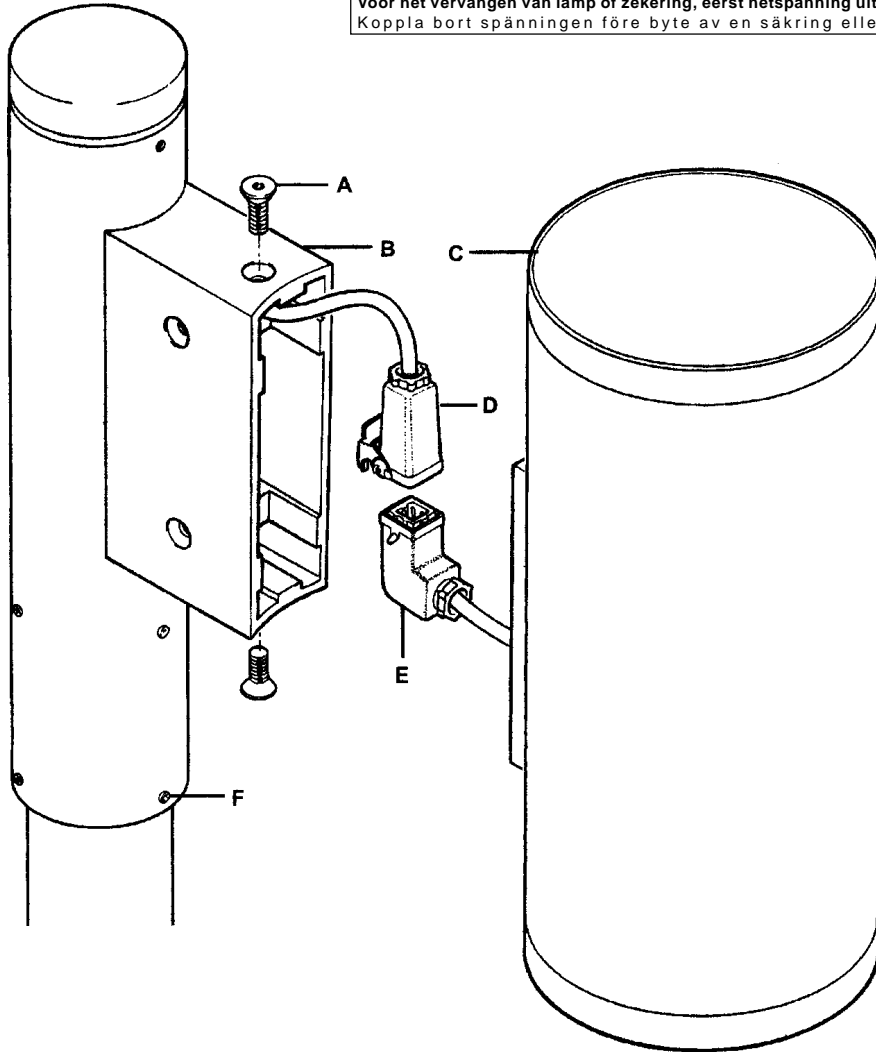


4061543 4061544 4061545 4061547
 4061548 4061549 4061550 4061551
 4061552 4061553 4061554 4061867

Disconnect from mains supply before replacing the fuse or the lamp.
 Vor dem Einsetzen der Sicherung oder der Lampe Spannungsfreiheit herstellen.
Débrancher le secteur avant de remplacer le fusible ou l'ampoule.
 Desconectar del suministro de la red, antes de realizar la sustitución del fusible o de la lámpara.
Voor het vervangen van lamp of zekering, eerst netspanning uitschakelen.
 Koppla bort spänningen före byte av en säkring eller en lampa.



Switch Off
 Abschalten
Débrancher
 Desconectar
Uitschakelen
 Stäng av



Installation Procedure

Secure supply cable leads in supplied cable connector/s (D) as shown in Fig.1.

Pass cable/s through post top bracket (B) on pole top and tighten fixing screws (F) to a torque of 6Nm.

Join lantern connector/s (E) and mains connector/s (D).

Locate lantern/s (C) in bracket (B) and tighten screws (A) to a torque of 30-40Nm.

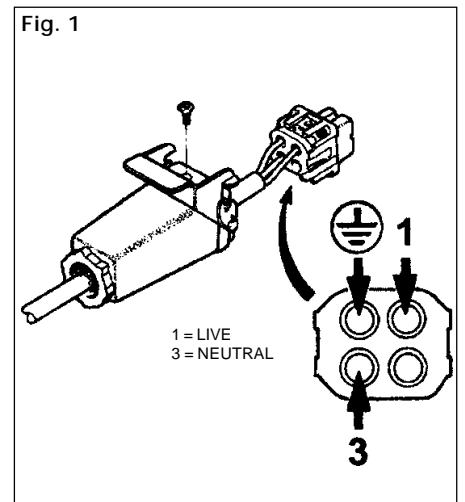
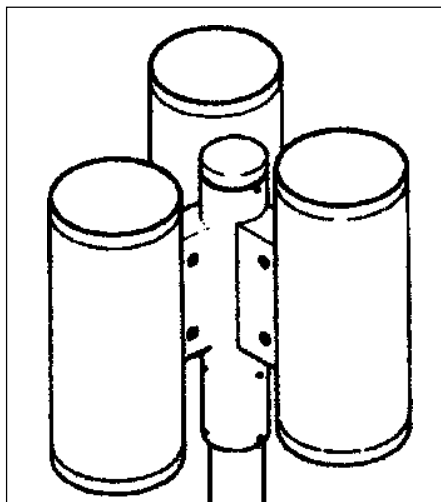
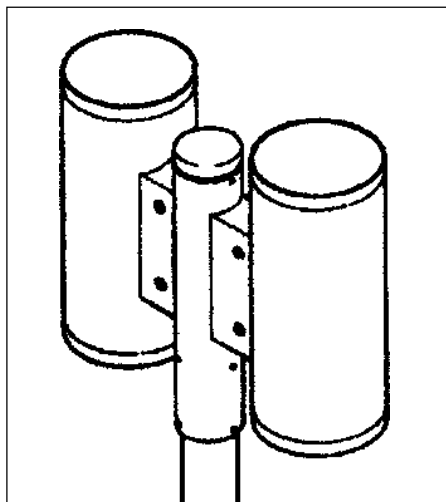
Fit appropriate lamp/s as indicated on lantern label.

WARNING: Luminaire must be earthed.

Check List				
	0897	Qty	0897	Qty
4061544	0001	1	0005	1
4061545	0002	1	0006	1
4061867	0003	1	0005	1
4061543	0004	1	0006	1

4061549	0001	2	0007	1
4061550	0002	2	0008	1
4061547	0003	2	0007	1
4061548	0004	2	0008	1

4061553	0001	3	0009	1
4061554	0002	3	0010	1
4061561	0003	3	0009	1
4061552	0004	3	0010	1



Suitable for use indoors
 Geeignet für Innenanwendung
Pour un usage interne
 Adecuada para uso en interiores
Geschikt voor gebruik binnen
 Lämplig för inomhusbruk



Replace any cracked protective shield.

Dieses symbol bedeutet, dass defekte Schutzgläser sofort ersetzt werden müssen.

Ce symbol indique que vous devez remplacer tout verre de protection fêlé.

Este simbolo indica que hay que reemplazar filtros en caso de rotura o desperfectos.



Dette symbolet indikerer at alle ødelagte (sprukne) sikkerhetglass må skiftes.

Valaisinta ei saa käyttää ilman suojalasiasa vioittunut suojalasi on vaihdettava uuteen ennen valaisimen käyttöön ottoa.

< Millimetres >



This Electrical Product **MUST** be recycled.



11.07