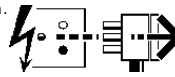


Indirect
4061555 4061556 4061557 4061868 4062780
4062781 4062782 4062783
Bi-Directional
4061537 4061538 4061539 4061540 4061541
4061542 4062784 4062785 4062786 4062787
4062788 4062789

Disconnect from mains supply before replacing the fuse or the lamp.
Vor dem Einsetzen der Sicherung oder der Lampe Spannungsfreiheit herstellen.
Débrancher le secteur avant de remplacer le fusible ou l'ampoule.
Desconectar del suministro de la red, antes de realizar la sustitución del fusible o de la lámpara.
Voor het vervangen van lamp of zekering, eerst netspanning uitschakelen.
Koppla bort spänningen före byte av en säkring eller en lampa.



Switch Off
Abschalten
Débrancher
Desconectar
Uitschakelen
Stäng av

Checklist

	0697	QTY	0697	QTY	0218	QTY	0226	QTY
4061537	0017	1	0005	1	1072	1	1141	1
4061538	0018	1	0006	1	1071	1	1141	1
4061539	0019	1	0005	1	1072	1	1141	1
4061540	0020	1	0006	1	1071	1	1141	1
4061541	0015	1	0005	1	1072	1	1141	1
4061542	0016	1	0006	1	1071	1	1141	1
4061555	0014	1	0006	1	1071	1	1141	1
4061556	0011	1	0005	1	1072	1	1141	1
4061557	0012	1	0006	1	1071	1	1141	1
4061868	0013	1	0005	1	1072	1	1141	1
4062780	0011	2	0007	1	1072	2	1141	2
4062781	0012	2	0008	1	1071	2	1141	2
4062782	0013	2	0007	1	1072	2	1141	2
4062783	0014	2	0008	1	1071	2	1141	2
4062784	0015	2	0007	1	1072	2	1141	2
4062785	0016	2	0008	1	1071	2	1141	2
4062786	0017	2	0007	1	1072	2	1141	2
4062787	0018	2	0008	1	1071	2	1141	2
4062788	0019	2	0007	1	1072	2	1141	2
4062789	0020	2	0008	1	1071	2	1141	2

Installation Procedure

Secure supply cable leads in supplied cable connectors (D) as shown in Fig 1.
Pass cable/s through post top bracket (B) and down pole.
Locate bracket (B) on pole top and tighten fixing screws (F) to a torque of 6NM.
Join lantern connector/s (E) and mains connector/s (D).
Locate lantern/s (C) in bracket (B) and tighten screws (A) to a torque of 30-40NM.
Secure canopy/s (H) to canopy arms (J) with supplied screws and lock washers (G) to a torque of 15NM.
Secure canopy/arms assembly/s to post top bracket/s using supplied screws (K) to a torque of 30-40NM.
Fit appropriate lamp/s as indicated on lantern labels (see Fig 2 for fitting top lamp).

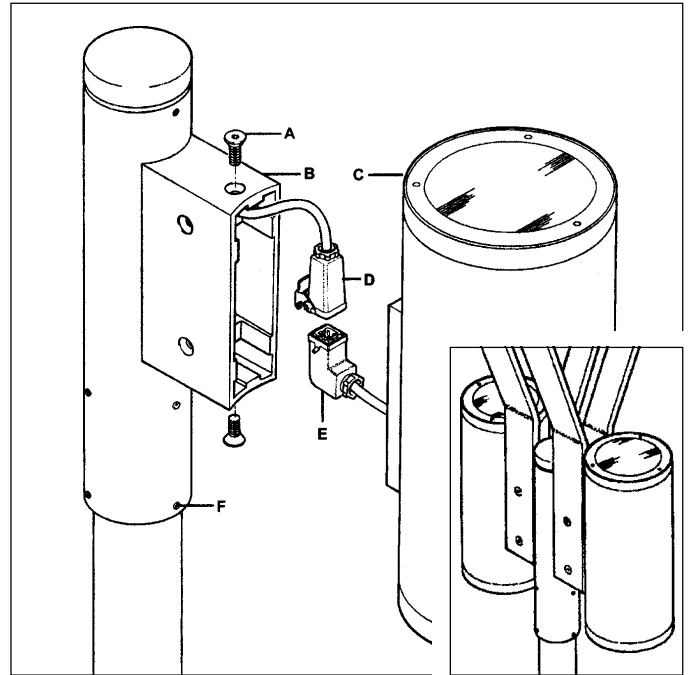


Fig 1

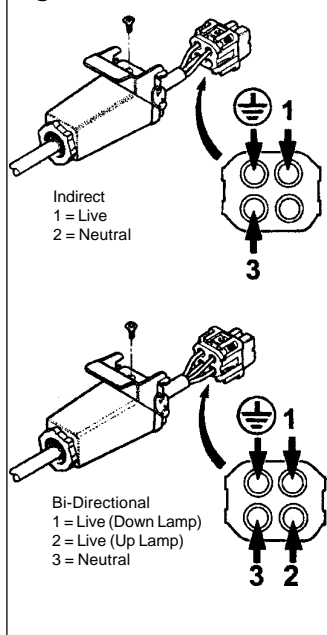
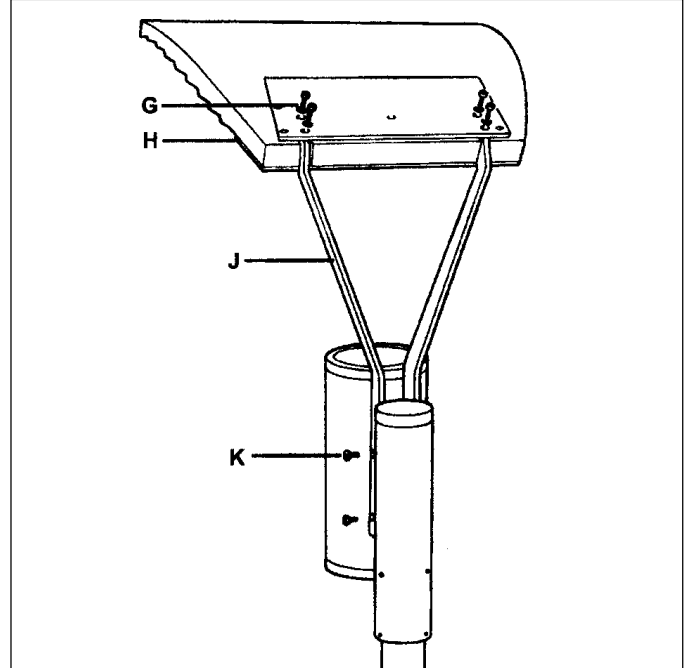
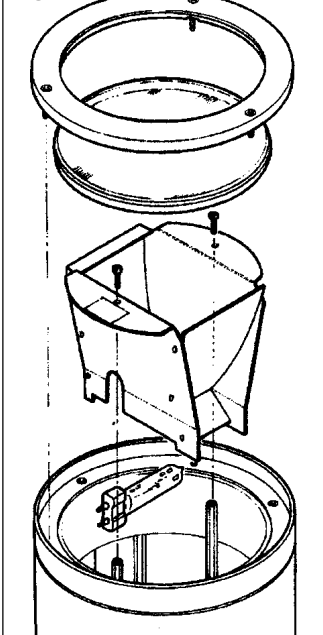


Fig 2



Suitable for use indoors

Geeignet für Innenanwendung

Pour un usage interne

Adecuada para uso en interiores

Geschikt voor gebruik binnen

Lämplig för inomhusbruk



Replace any cracked protective shield.

Dieses symbol bedeutet, dass defekte Schutzgläser sofort ersetzt werden müssen.

Ce symbol indique que vous devez remplacer tout verre de protection fêlé.

Este simbolo indica que hay que reemplazar filtros en caso de rotura o desperfectos.



Dette symbolet indikerer at alle ødelagte (sprukne) sikkerhetglass må skiftes.

Valaisinta el saa käyttää ilman suojalasja vioitunut suojalasi on vaihdettava uuteen ennen valaisimen käyttöön ottoa.

< Millimetres >



This Electrical Product
MUST be recycled.

