

Core 100 Uplighter (LED)

Installation Instructions
IS500

This Product
MUST be EARTHED

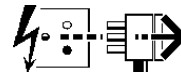
IS5752

4064165
4064166
4064167
4064168



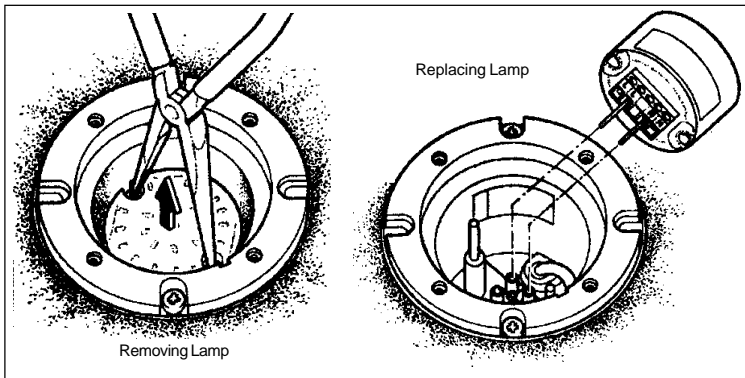
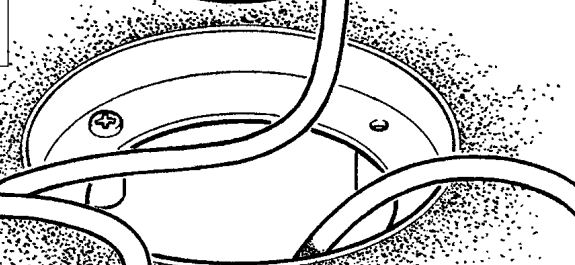
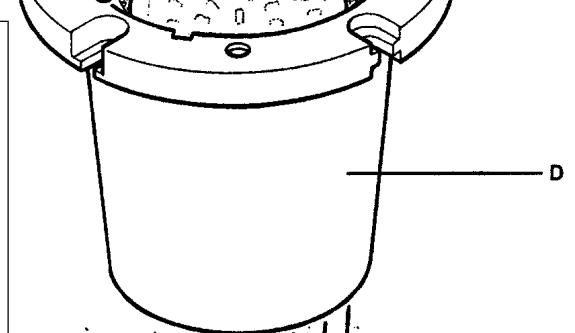
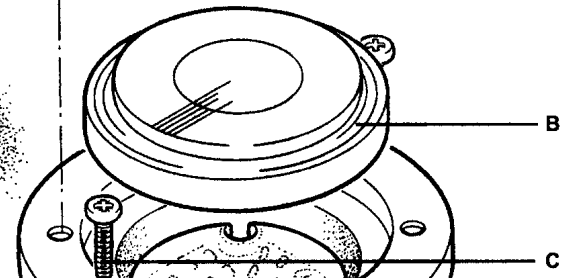
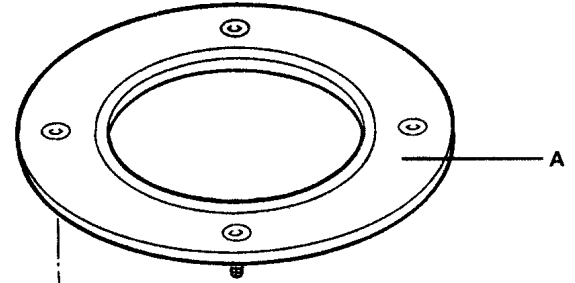
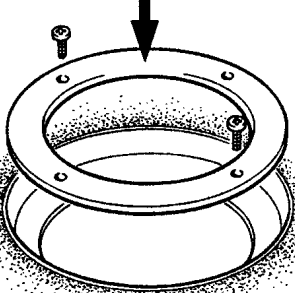
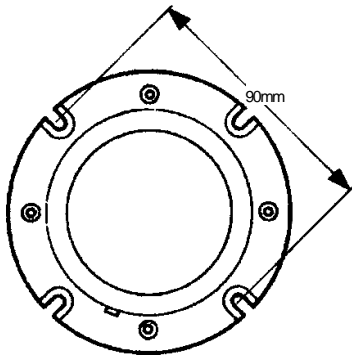
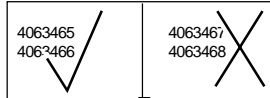
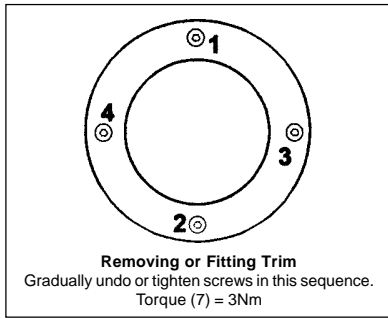
IK09
Intermittent Driveover.
2000Kg at 20mph (30kph)

Disconnect from mains supply before replacing the fuse or the lamp.
Vor dem Einsetzen der Sicherung oder der Lampe Spannungsfreiheit herstellen.
Débrancher le secteur avant de remplacer le fusible ou l'ampoule.
Desconectar del suministro de la red, antes de realizar la sustitución del fusible o de la lámpara.
Voor het vervangen van lamp of zekering, eerst netspanning uitschakelen.
Koppla bort spänningen före byte av en säkring eller en lampa.



Switch Off
Abschalten
Débrancher
Desconectar
Uitschakelen
Stäng av

IMPORTANT: ENSURE THAT SEAL FACES ARE CLEANED WHEN INSTALLING OR RE-LAMPING.



Installation Procedure

Remove trim (A) and glass (B).

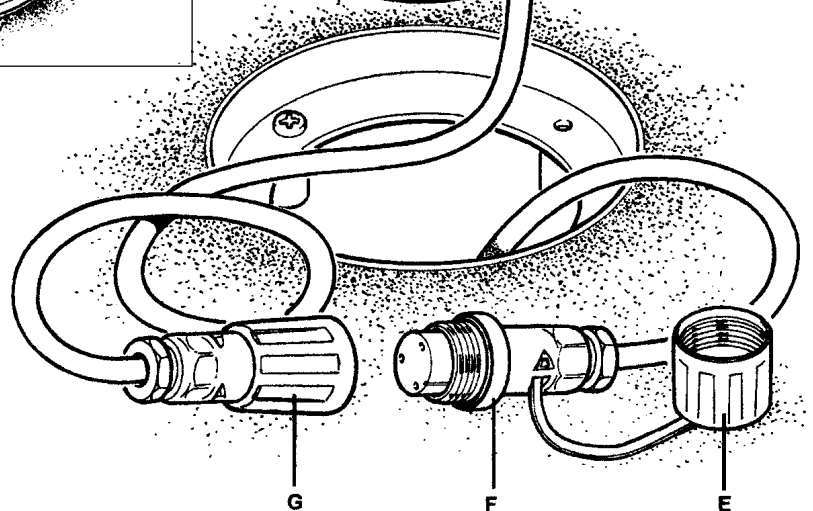
Connect socket (G) and plug (F).
NOTE: Ensure that connection is tight and do not discard plug cap (E).

Arrange cable and connector neatly in ground socket.

Locate housing (D) in ground socket and secure with supplied screws (C).

Place glass (B) in position.

Fit trim (A).



Suitable for use indoors
Geeignet für Innenanwendung
Pour un usage interne
Adecuada para uso en interiores
Geschild voor gebruik binnen
Lämplig för inomhusbruk



Replace any cracked protective shield.

Dieses symbol bedeutet, dass defekte Schutzgläser sofort ersetzt werden müssen.

Ce symbole indique que vous devez remplacer tout verre de protection fêlé.

Este símbolo indica que hay que reemplazar filtros en caso de rotura o desperfectos.

Dette symbolet indikerer at alle ødelagte (sprukne) sikkerhetsglass må skiftes.

Valaisinta ei saa käyttää ilman suojalasiasa vioitunut suojalasi on vaihdettava uuteen ennen valaisimen käyttöön ottoa.

< Millimetres >



This Electrical Product
MUST be recycled.



11.07

Concord

Avis Way Newhaven East Sussex BN9 0ED
T 0870 606 2030 F 01273 512 688 email: information@concordmarlin.com

