

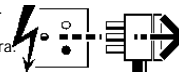
LED150 TC-T Wallwashers

F This Product **MUST** be **EARTHED**

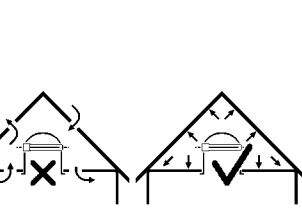
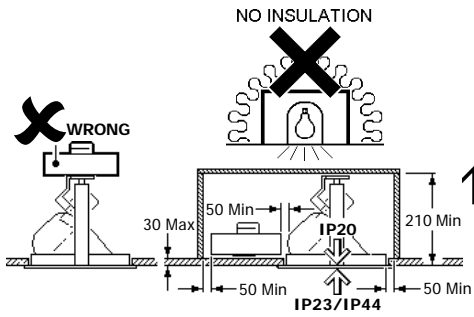
IS579F

Low Loss with PFC - 2025718 2025720
Electronic - 2025695 2025719

Disconnect from mains supply before replacing the fuse or the lamp.
Vor dem Einsetzen der Sicherung oder der Lampe Spannungsfreiheit herstellen.
Débrancher le secteur avant de remplacer le fusible ou l'ampoule.
Desconectar del suministro de la red, antes de realizar la sustitución del fusible o de la lámpara.
Voor het vervangen van lamp of zekering, eerst netspanning uitschakelen.
Koppla bort spänningen före byte av en säkring eller en lampa.

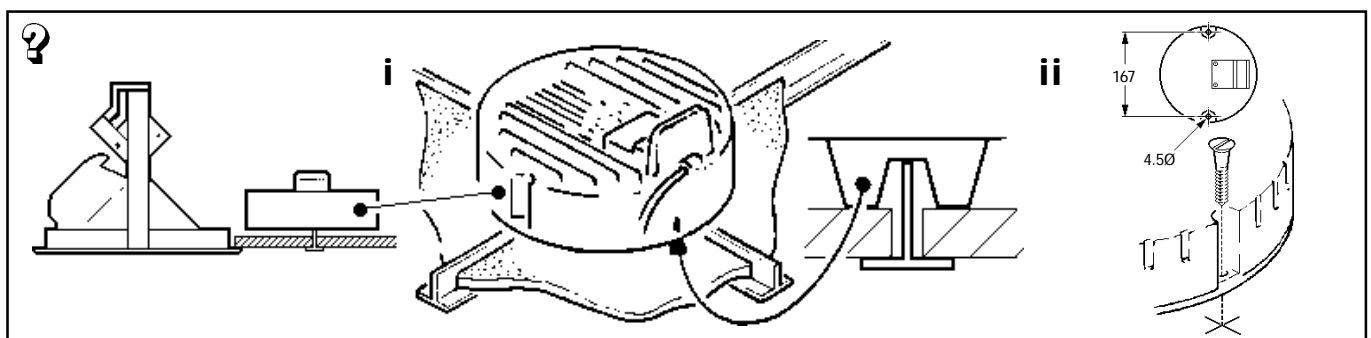
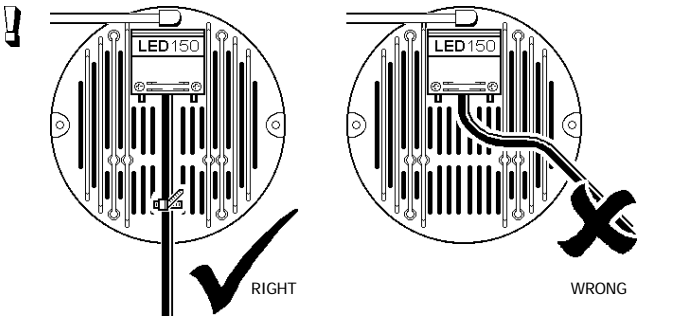
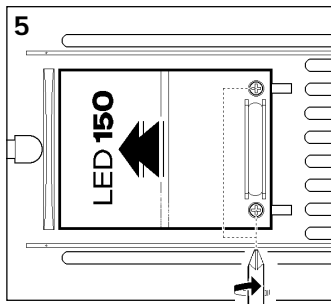
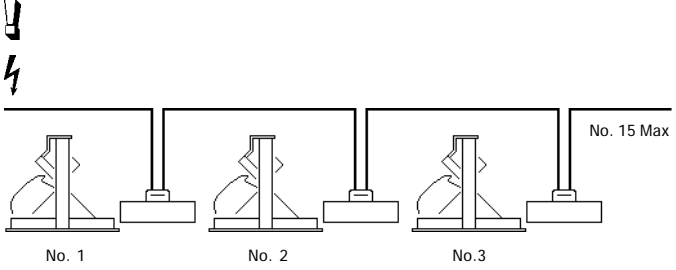
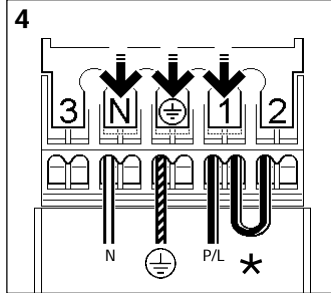
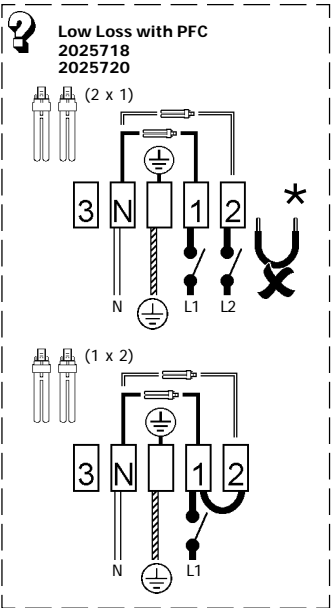
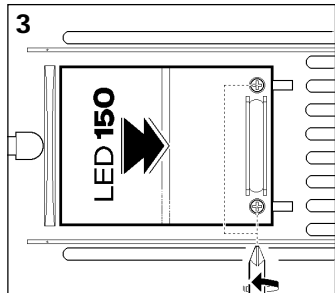
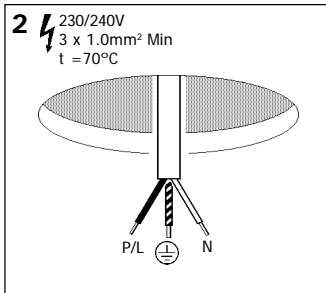
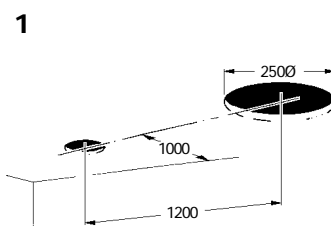


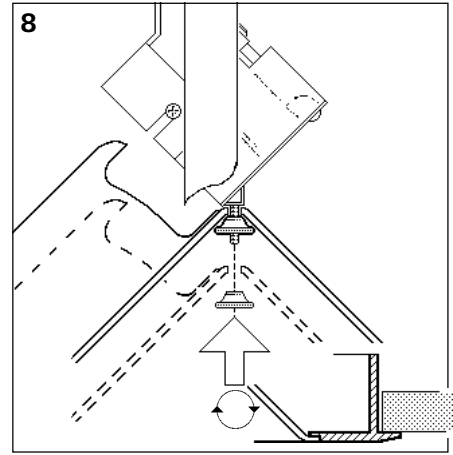
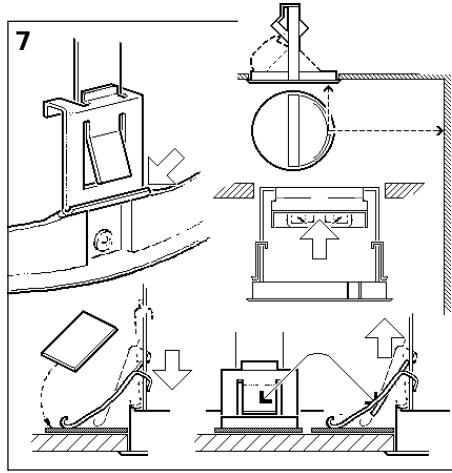
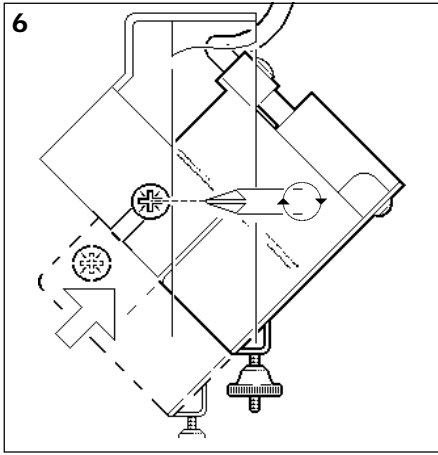
Switch Off
Abschalten
Couper le conector
Desconectar
Uitschakelen
Stäng av



IMPORTANT NOTE
When using TC-T lamps, install in still air voids only!
WICHTIGER HINWEIS
Bei Verwendung von TC-T Lampen, auf genügende Durchlüftung achten!
IMPORTANT
Utiliser les lampes TC-T dans un environnement avec température stable
IMPORTANTE
Cuando utilice lámparas TC-T instatar sólo en espacios ventilados.
LET OP
Gebruik TC-T lampen slechts in TOCHTVRIJE ruimten.
VIKTIG INFORMATION
Bör ej användas vid installation i ventilerade undertak

IP23/IP44 - 2025719 & 2025720 Only. See IS529





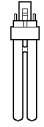
9

Low Loss with PFC
26W TC-T G24d-3

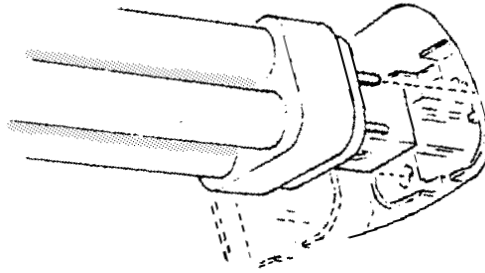
Electronic
26W TC-TEL G24q-3



2025718
2025720



2025695
2025719



Suitable for use indoors
Geeignet für Innenanwendung
Pour un usage interne
Adecuada para uso en interiores
Geschikt voor gebruik binnen
Lämpelig för inomhusbruk

< Millimetres >



This Electrical Product
MUST be recycled.



T11.05

Concord:marlin

Avis Way Newhaven East Sussex BN9 0ED
T 0870 606 2030 F 01273 512 688 email: information@concordmarlin.com



© Concord Lighting Ltd.