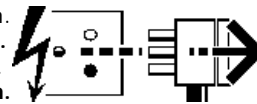


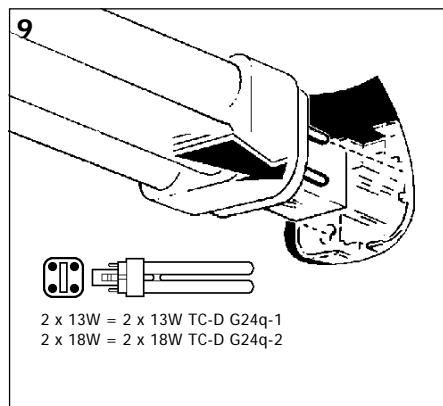
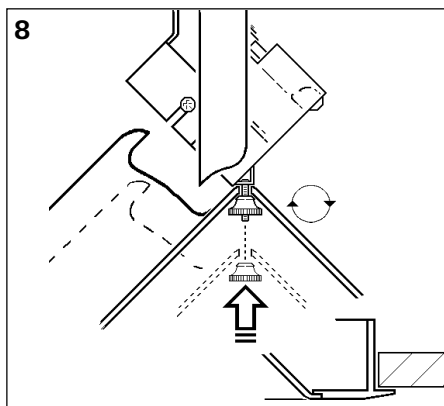
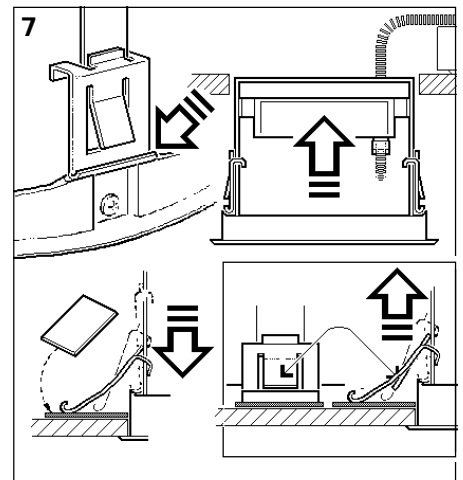
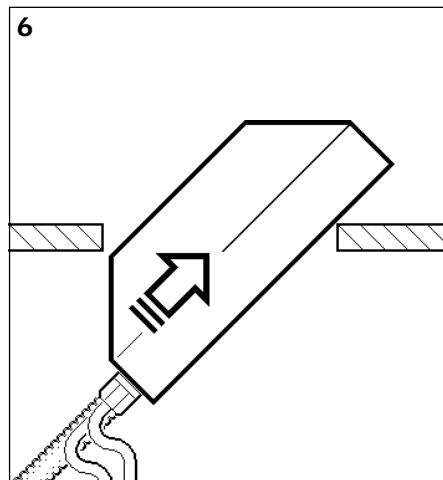
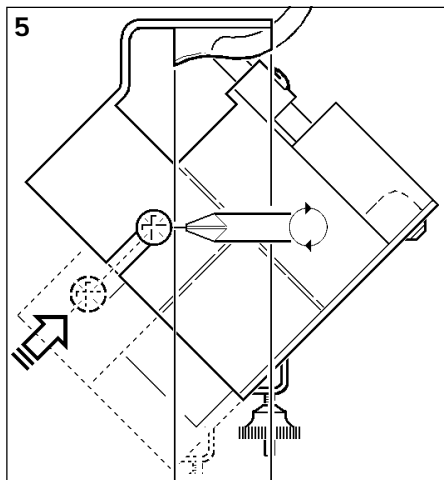
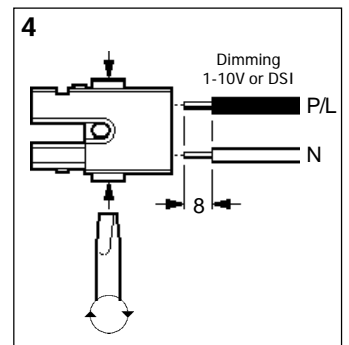
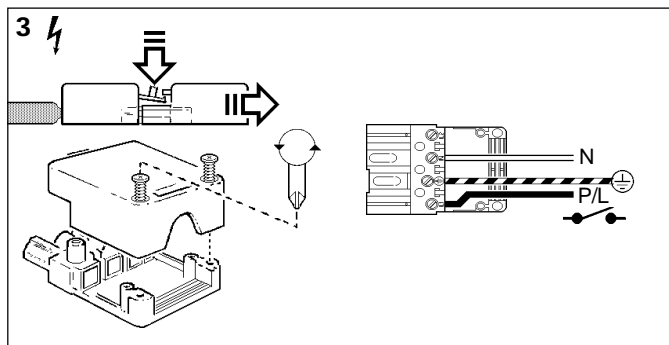
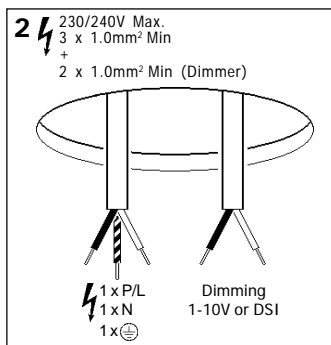
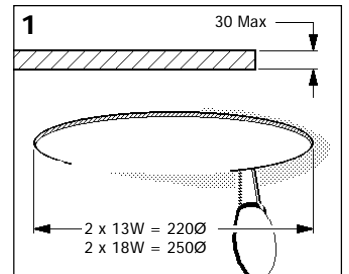
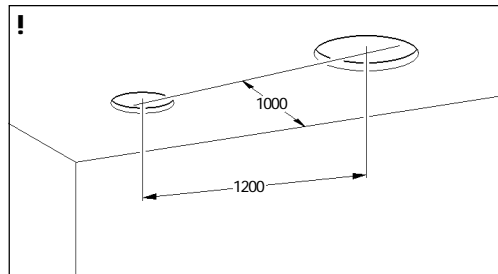
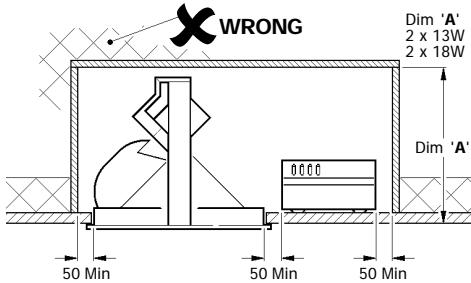


**Disconnect from mains supply before replacing the fuse or the lamp.**  
 Vor dem Einsetzen der Sicherung oder der Lampe Spannungsfreiheit herstellen.  
**Débrancher le secteur avant de remplacer le fusible ou l'ampoule.**  
 Desconectar del suministro de la red, antes de realizar la sustitución del fusible o de la lámpara.  
**Voor het vervangen van lamp of zekering, eerst netspanning uitschakelen.**  
 Koppla bort spänningen före byte av en säkring eller en lampa.



**Switch Off**  
 Abschalten  
 Couper le conector  
 Desconectar  
**Uitschakelen**  
 Stäng av

<b>Dimming</b>	<b>2 x 13W</b>	<b>2 x 18W</b>
	<b>with Lamp</b>	<b>with Lamp</b>
	2921101 2921102 2921103	2921104 2921105 2921106
	<b>without Lamp</b>	<b>without Lamp</b>
	2921520 2921521 2921522	2921523 2921524 2921525

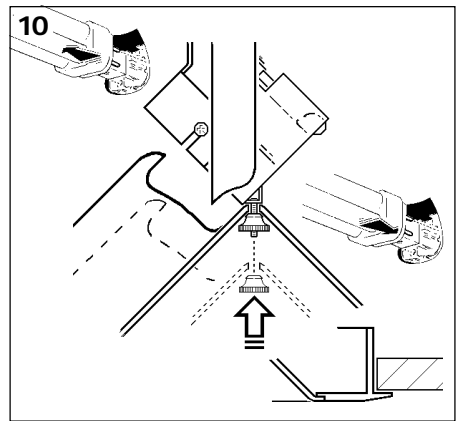
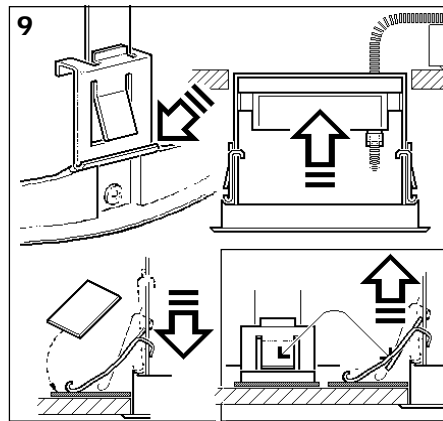
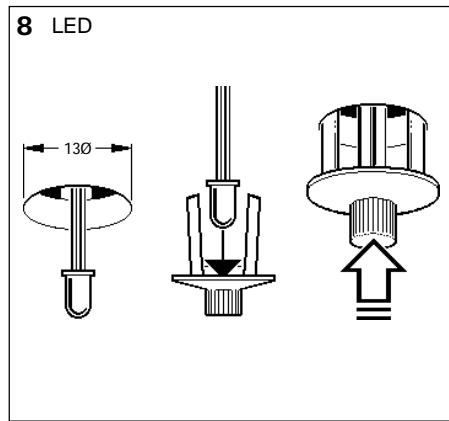
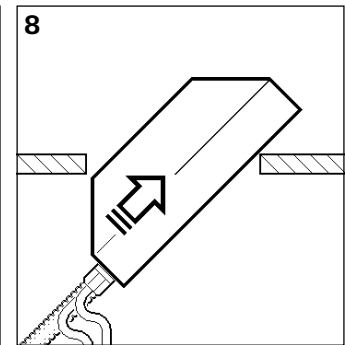
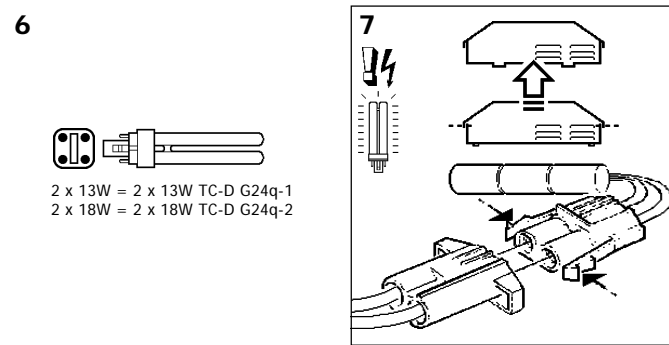
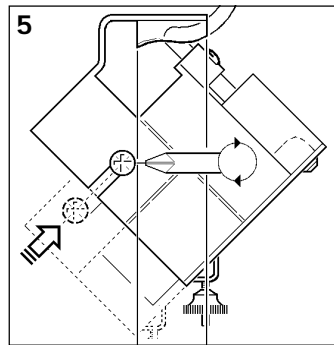
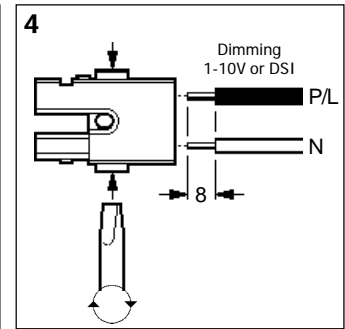
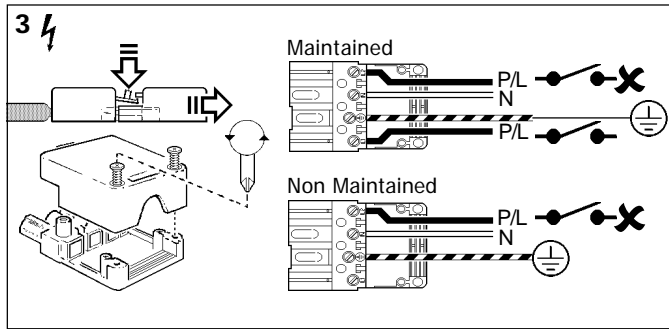
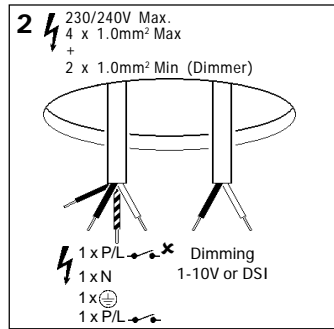
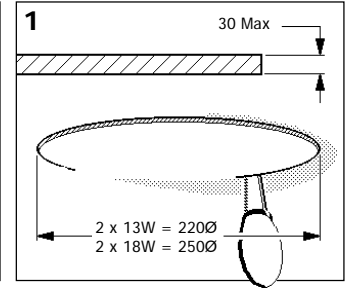
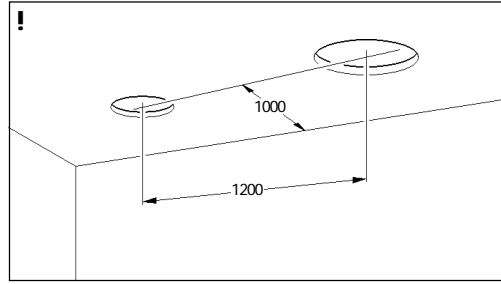
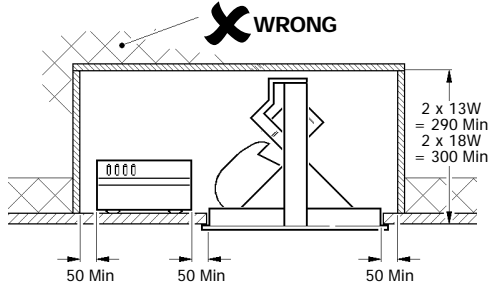


(OLD NUMBER) P1  
 2921101(NS42017) 2921102(NS42018) 2921103(NS42019)  
 2921104(NS42020) 2921105(NS42021) 2921106(NS42022)  
 2921520(NS52017) 2921521(NS52018) 2921522(NS52019)  
 2921523(NS52020) 2921524(NS52021) 2921525(NS52022)

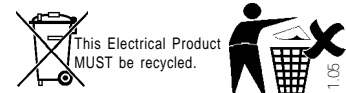
(OLD NUMBER) P2  
 2921000(NS42517) 2921001(NS42518) 2921004(NS42519)  
 2921005(NS42520) 2921006(NS42521) 2921007(NS42522)  
 2921497(NS52517) 2921498(NS52518) 2921499(NS52519)  
 2921500(NS52520) 2921501(NS52521) 2921502(NS52522)

**Dimming & Emergency**  
**2 x 13W with Lamp**  
 2921000 2921001 2921004  
**without Lamp**  
 2921497 2921498 2921499

**2 x 18W with Lamp**  
 2921005 2921006 2921007  
**without Lamp**  
 2921500 2921501 2921502



**Suitable for use indoors**  
 Geeignet für Innenanwendung  
**Pour un usage interne**  
 Adecuada para uso en interiores  
**Geschikt voor gebruik binnen**  
 Lämplig för inomhusbruk



< Millimetres >

**Concord:marlin**

Avis Way Newhaven East Sussex BN9 0ED  
 T 0870 606 2030 F 01273 512 688 email: information@concordmarlin.com

