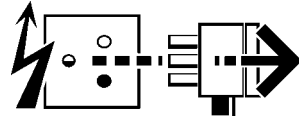


'L' and 'T' Couplers

⊥ These Products **MUST** be EARTHED.

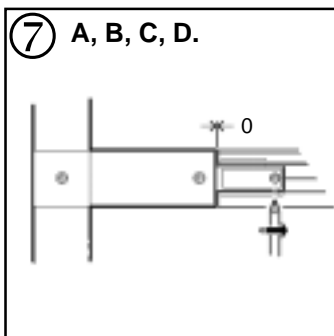
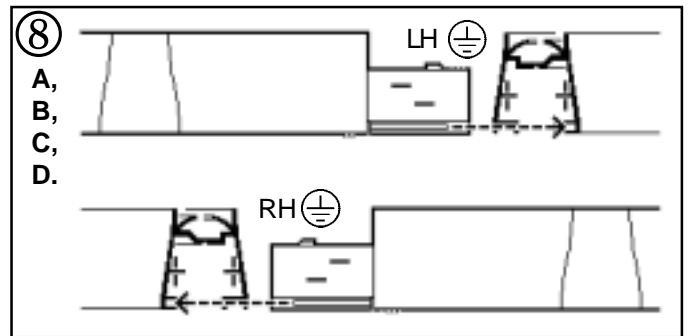
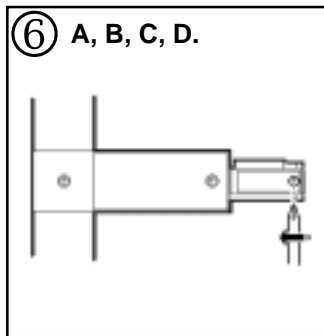
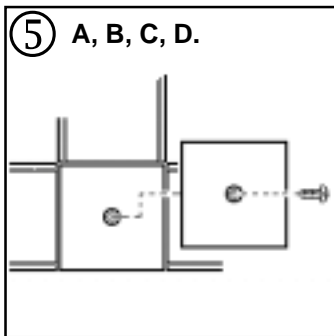
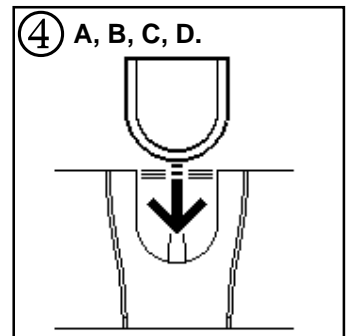
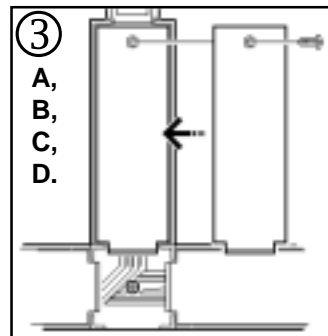
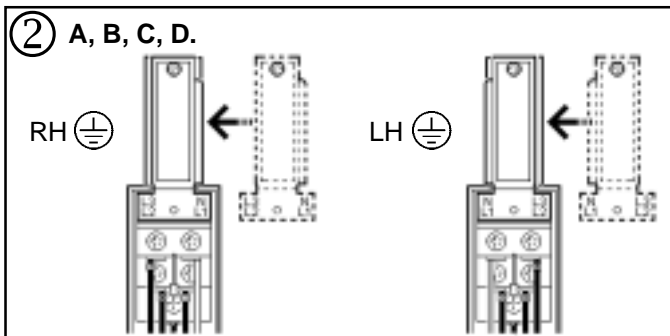
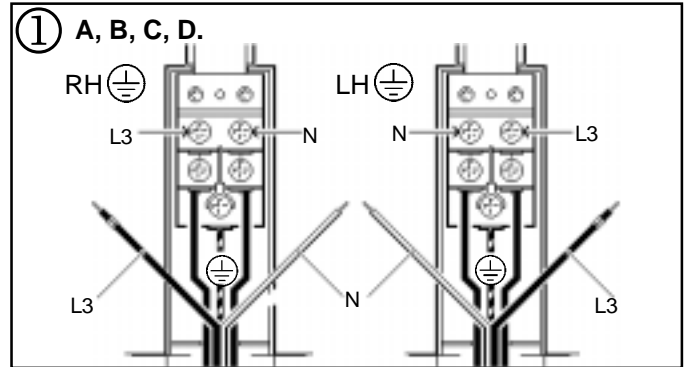
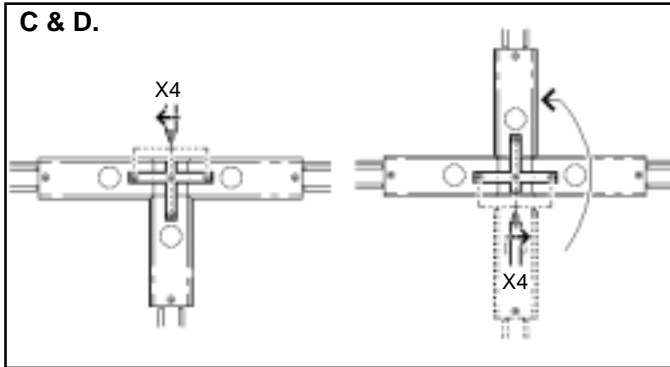
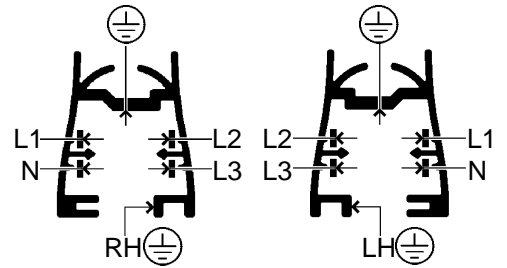
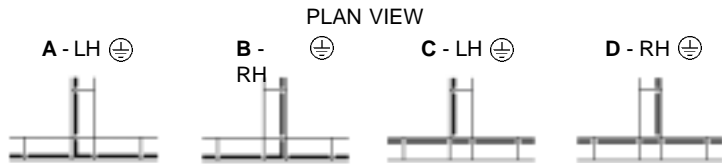
IS585

Disconnect from mains supply before replacing the fuse or the lamp.
 Vor dem Einsetzen der Sicherung oder Lampe vom Spannungsfreiheit herstellen.
 Débrancher le secteur avant de remplacer le fusible ou l'ampoule.
 Desconectar del suministro de la red, antes de realizar la sustitución del fusible o de la lámpara.



Switch Off
 Abschalten
 Couper le conector
 Desconectar
 Uitschakelen

2644079 (11924/58)



2644069 (11923/58)

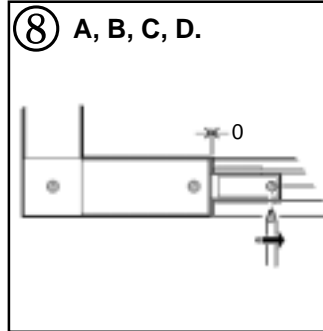
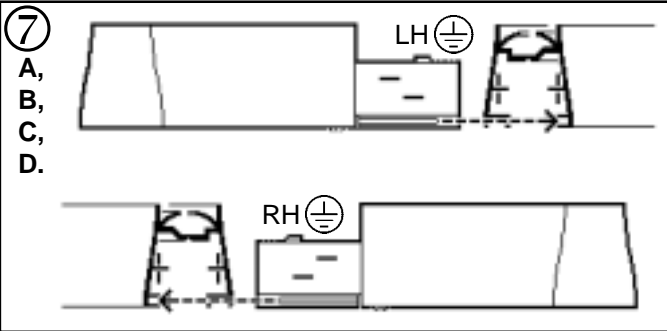
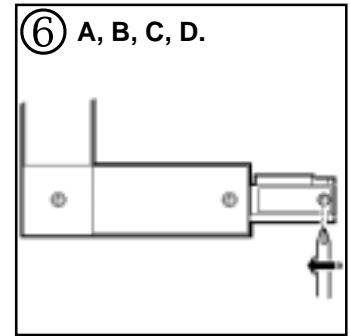
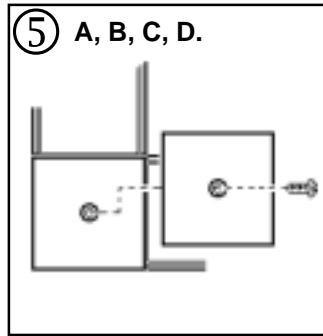
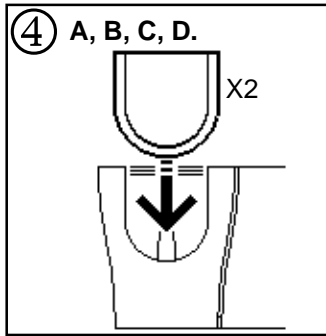
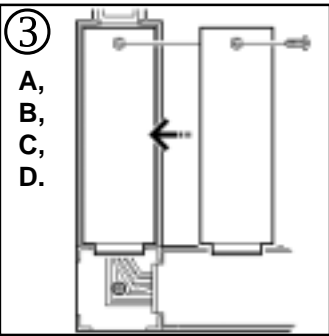
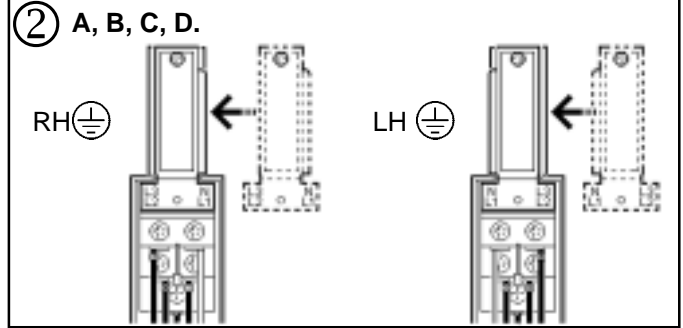
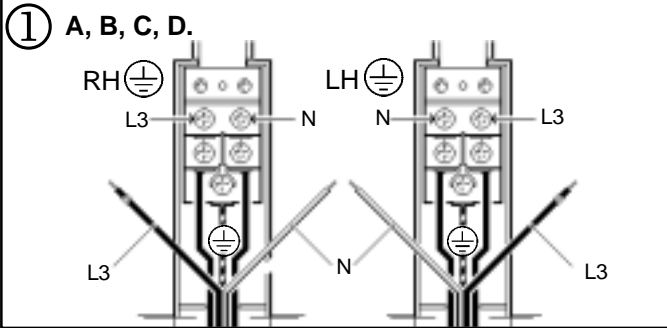
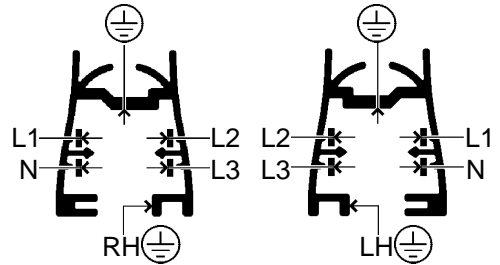
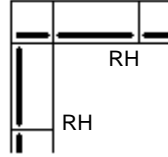
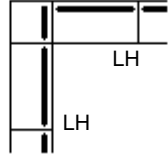
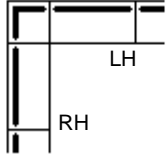
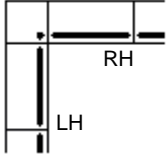
PLAN VIEW

A - RH/LH ⊕

B - LH/RH ⊕

C - LH/LH ⊕

D - RH/RH ⊕



Suitable for use indoors
 Geeignet für Innenanwendung
 Pour un usage interne
 Adecuada para uso en interiores
 Geschikt voor gebruik binnen
 Lämpelig för inomhusbruk



< Millimetres >

Concord:marlin

Avis Way Newhaven East Sussex BN9 0ED
 T 0870 606 2030 F 01273 512 688 email: information@concordmarlin.com

