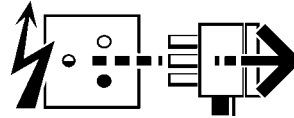


Soltice Dimmable

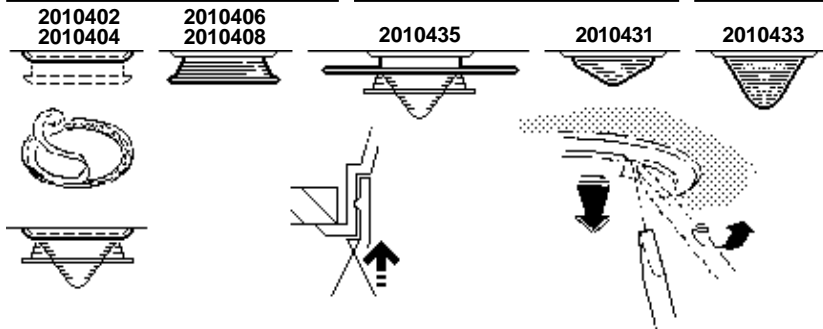
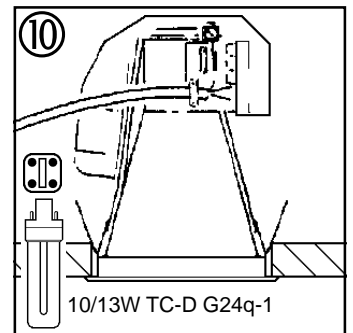
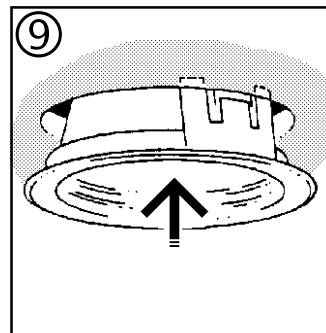
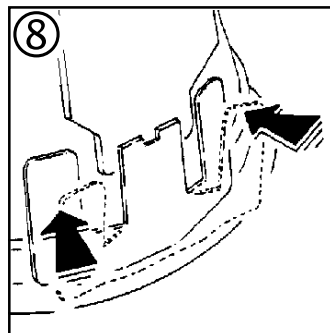
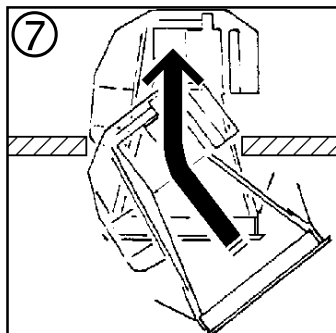
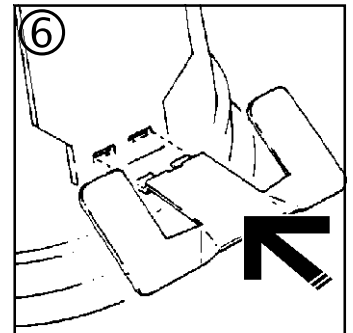
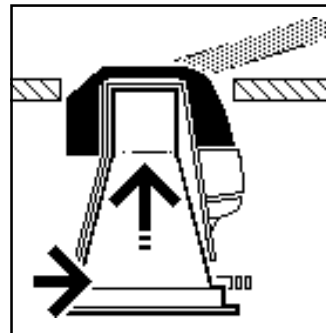
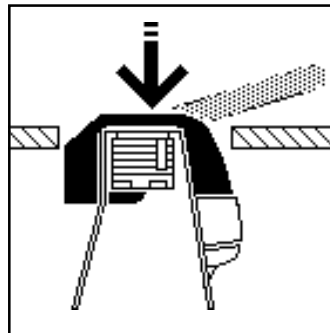
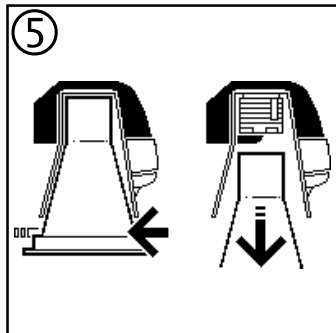
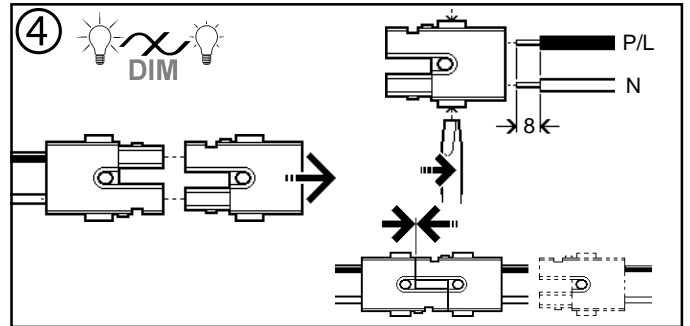
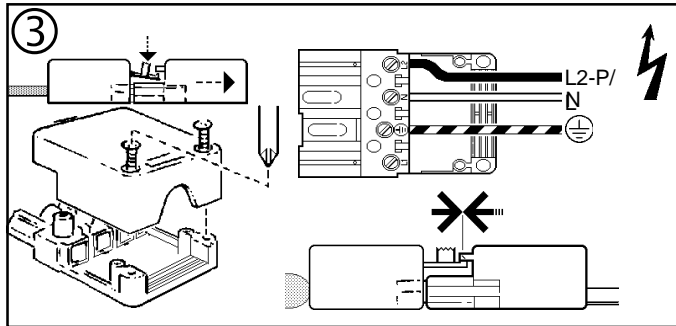
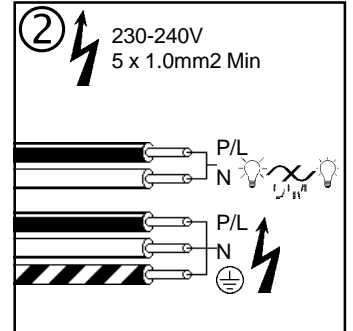
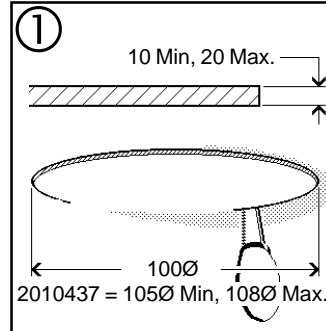
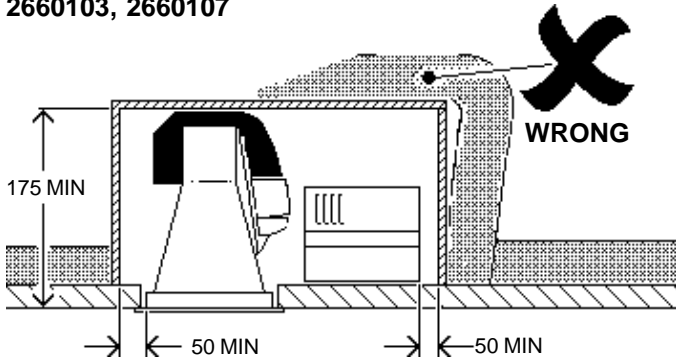
F **⊥** This Product **MUST** be **EARTHED**. **IS594**

Disconnect from mains supply before replacing the fuse or the lamp.
 Vor dem Einstezen der Sicherung oder Lampe vom Spannungsfreiheit herstellen.
Débrancher le secteur avant de remplacer le fusible ou l'ampoule.
 Desconectar del suministro de la red, antes de realizar la sustitución del fusible o de la lámpara.



Switch Off
 Abschalten
 Couper le conector
 Desconectar
 Uitschakelen

2660103, 2660107



Suitable for use indoors
 Geeignet für Innenanwendung
Pour un usage interne
 Adecuada para uso en interiores
Geschtikt voor gebruik binnen
 Lämpigt för inomhusbruk



< Millimetres >

Concord:marlin

Avis Way Newhaven East Sussex BN9 0ED
 T 0870 606 2030 F 01273 512 688 email: information@concordmarlin.com

