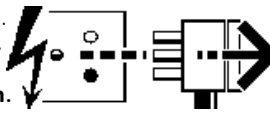
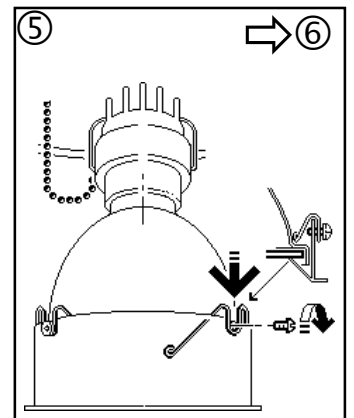
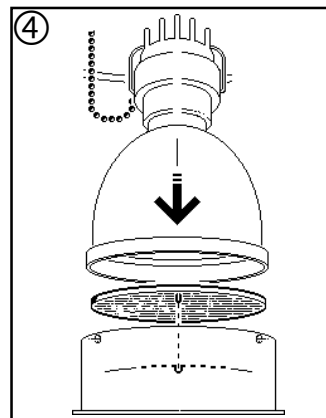
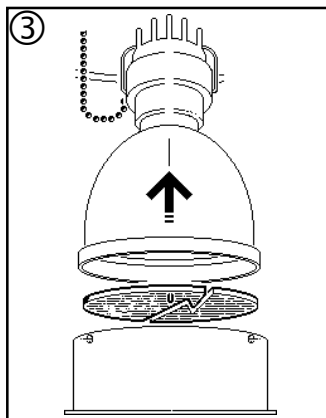
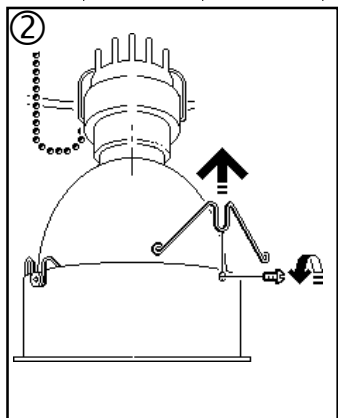
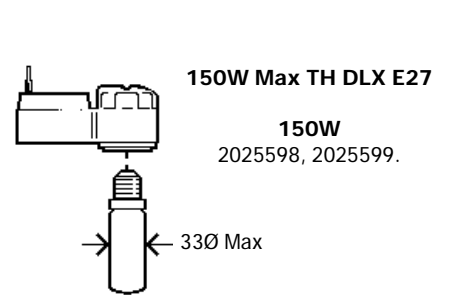
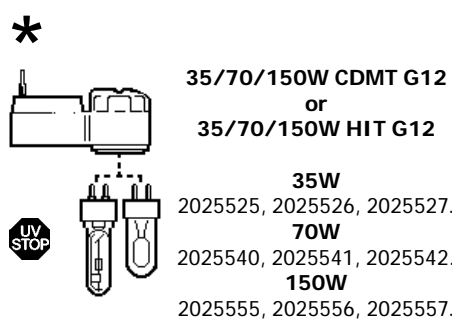
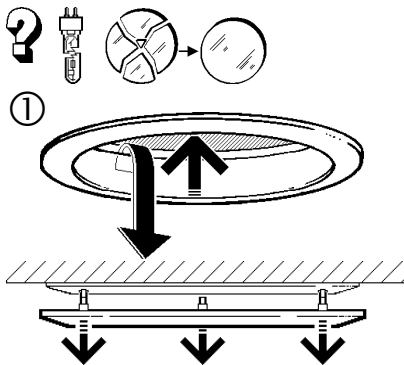
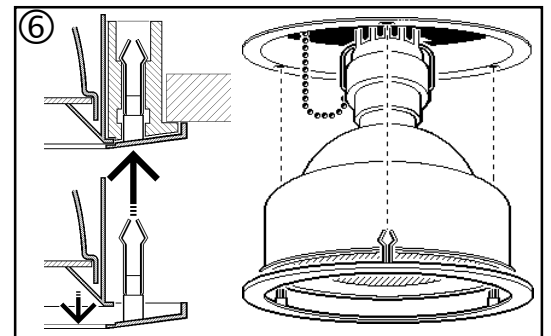
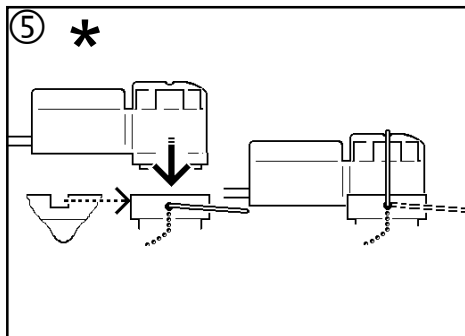
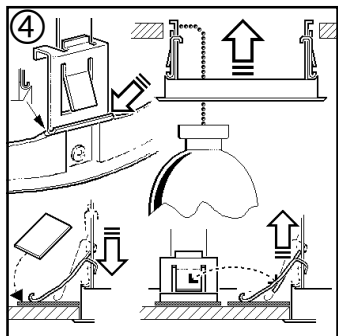
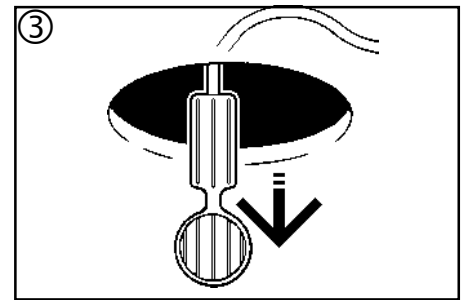
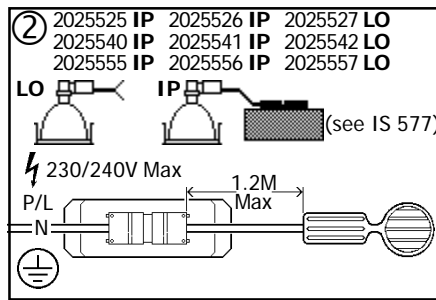
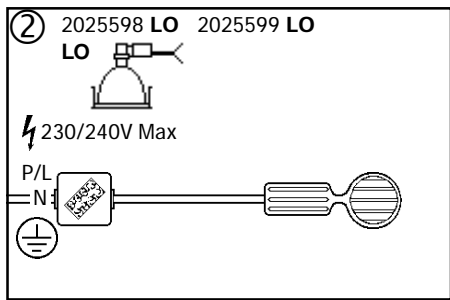
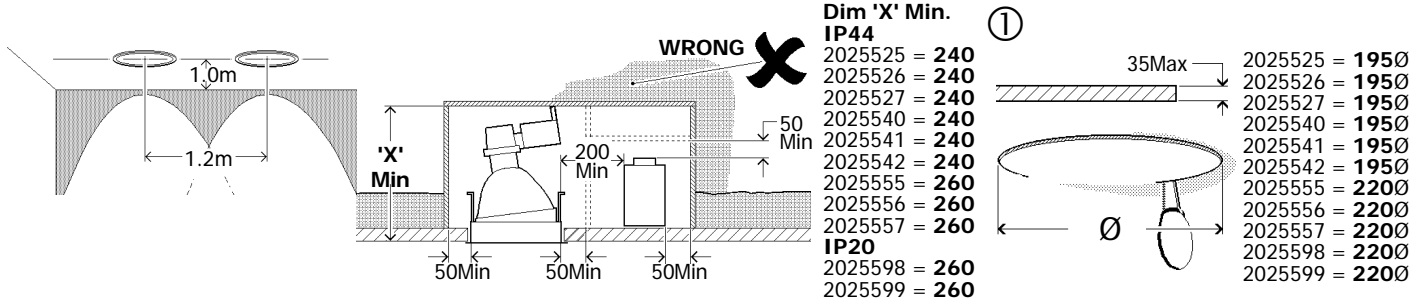


Disconnect from mains supply before replacing the fuse or the lamp.
 Vor dem Einsetzen der Sicherung oder Lampe vom Spannungsfreiheit herstellen.
Débrancher le secteur avant de remplacer le fusible ou l'ampoule.
 Desconectar del suministro de la red, antes de realizar la sustitución del fusible o de la lámpara.
Voor het vervangen van lamp of zekering, eerst netspanning. uitschakelen.
 Koppla bort spänningen före byte av en säkring eller en lampa.



Switch Off
 Abschalten
 Couper le conectar
 Desconectar
 Uitschakelen
 Stäng av

Wallwashers -2025525 2025526 2025527 2025540 2025541 2025542 2025555 2025556 2025557 2025598 2025599

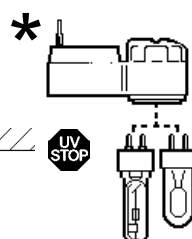
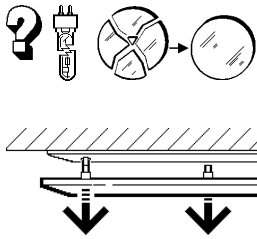
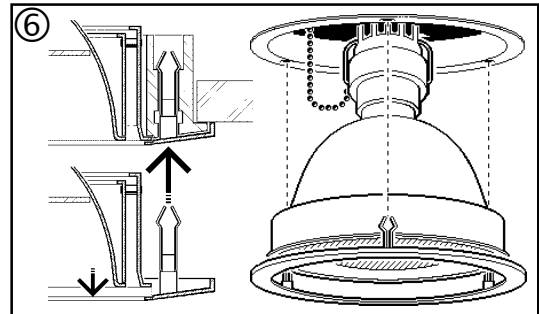
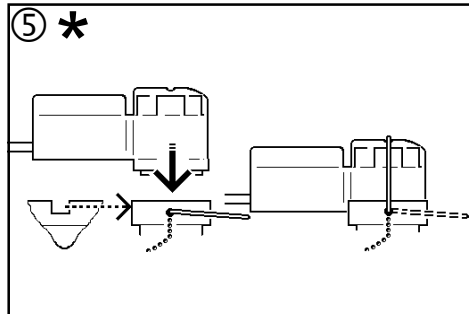
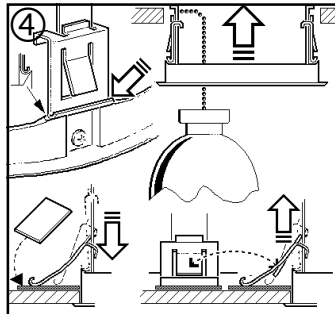
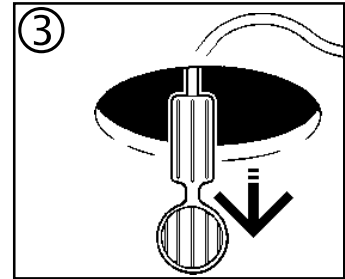
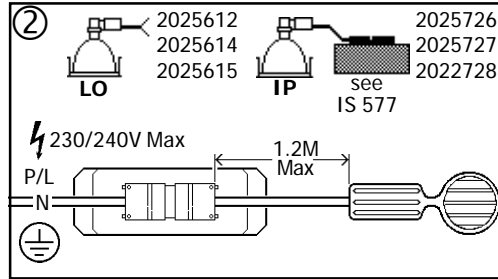
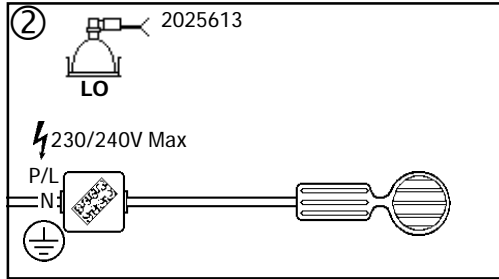
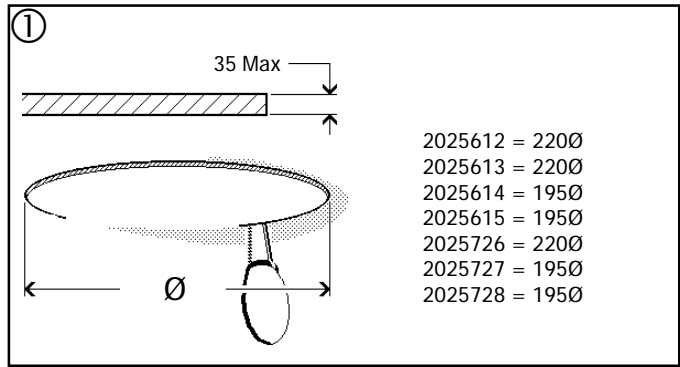
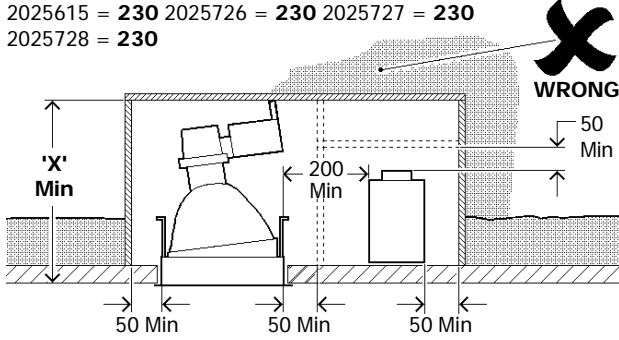


Gimbal IP20 - 2025612 2025613 2025614 2025615 2025626 2025627 2025628.

Dim 'X' Min 2025612 = 230 2025613 = 230 2025614 = 230

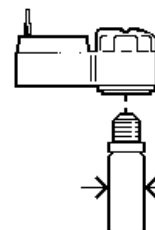
2025615 = 230 2025726 = 230 2025727 = 230

2025728 = 230



**35/70/150W CDMT G12
 or
 35/70/150W HIT G12**

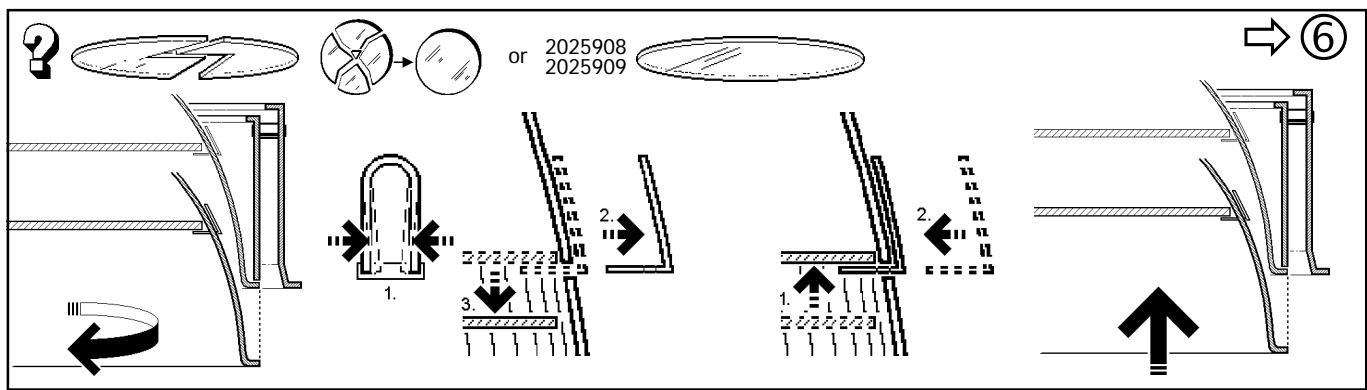
35W
 2025614, 2025727
70W
 2025615, 2025728
150W
 2025612, 2025726



150W Max TH DLX-T E27

150W
 2025613

33Ø Max



Replace any cracked protective shield.
 Dieses symbol bedeutet, dass defekte schutzgläser sofort ersetzt werden müssen.
Ce symbole indique que vous devez remplacer tout verre de protection fêlé.
 Este simbolo indica que hay que 'reemplazar filtros en caso de rotura o desperfectos'.
Dette symbolet indikerer at alle ødelagte (sprukne) sikkerhetglass må skiftes.
 Valaisinta el saa käyttää ilman suojalasia vioittunut suojalasi on vaihdettava uuteen ennen valaisimen käyttöön ottoa.

Suitable for use indoors
 Geeignet für Innenanwendung
Pour un usage interne
 Adecuada para uso en interiores
Geschikt voor gebruik binnen
 Lämpelig för inomhusbruk



< Millimetres >

Concord:marlin

Avis Way Newhaven East Sussex BN9 0ED
 T 0870 606 2030 F 01273 512 688 email: information@concordmarlin.com

