

GIOTTO

English

Installation instructions for:
Major A Circo and Major Circo.
Please retain this leaflet for future reference.
Giotto are Class 2 fixed luminaires. Giotto are suitable for mounting on walls or ceilings.
Giotto are IP44 (splash proof) and suitable for exterior use and damp atmospheres.
Disconnect from mains supply before starting installation. If in any doubt consult a qualified electrician.
Clean only with a soft dry cloth, do not use solvents, metal polish or abrasive cleaners.

Deutsch

Montageanleitung für:
Major A Circo und Major Circo.
Bitte diese Montageanleitung gut aufbewahren.
Giotto ist eine Leuchte der Schutzklasse 2 und kann sowohl als Wand- als auch als Deckenleuchte eingesetzt werden.
Giotto ist spritzwassergeschützt (IP44) und für den Außenbereich und in feuchter Umgebung geeignet.
Vor Montage erst Strom abschalten, im Zweifel einen Elektriker hinzuziehen.
Reinigung nur mit weichem trockenen Tuch. Keine Lösungsmittel, Metalpolituren oder Scheuermittel benutzen.

Français

Notice d'installation pour:
Major A Circo et Major Circo.
Conserver ce mode d'emploi pour pouvoir vous y reporter ultérieurement.
Les appliques Giotto sont des appareils de classe 2. Ils peuvent s'installer sur murs ou plafonds ou toute surface plane.
Protégés IP44 (imperméables aux projections d'eau) ils conviennent à l'usage en extérieur ou atmosphère humide.
Couper le courant avant de commencer l'installation. En cas de doute, consulter un électricien qualifié.
A ne nettoyer qu'avec un chiffon doux et sec. Ne pas utiliser de solvants ni d'abrasifs.

Italiano

Istruzioni per l'installazione dei modelli:
Major A Circo e Major Circo.
Utilizzare il presente forlino per i futuri riferimenti.
La serie Giotto è iscritta in Classe 2 e risulta idonea al montaggio sia soffitto sia a parete.
I modelli Giotto hanno un grado di protezione IP44 e sono idonei, essendo a prova di spruzzo, ad essere installati in luoghi esterni e umidi.
Togliere la corrente prima di iniziare il montaggio.
Per la pulizia usare un soffice panno di cotone, non usare assolutamente né solventi né paste abrasive.

Nederlands

Montage-handleiding voor:
Major A Circo en Major Circo
Wij adviseren u deze gebruiksaanwijzing te bewaren.
Giotto zijn Klasse 2 armaturen voor vaste installatie. De Giotto armaturen zijn geschikt voor montage op de wand en aan het plafond.
Giotto heeft IP44 (spatwaterdicht) en is geschikt voor gebruik buitenshuis en in een vochtige omgeving.
Schakel de stroom uit alvorens met de montage te beginnen. Bij twijfel advies inwinnen bij een erkende installateur.
Uitsluitend met een zachte droge doek schoonmaken. Gebruik geen oplosmiddelen, koperpoets of schuurmiddelen.

Svenska

Monteringsanvisning för
belysningsarmatur typ:
Major A Circo, Major Circo.
Giotto är en serie belysningsarmaturer i klass II utförande. Klass II betecknar ett brucksföremål med dubbelisolering och/eller förstärkt isolering och utan anordning för skyddsfordring.
Giotto har kapslingsklass IP44 och får monteras även i fuktiga utrymmen.
Giotto kan monteras på eller infälls i vägg eller tak.
Installationen skall ske under beaktande av gällande starkströms föreskrifter och enligt bifogad bruksanvisning.
Giotto får ej installeras i ventilerad byggnadsdel. (exempelvis fläkttrumma, undertak med mekanisk utsugning mm.)
Rengjöras endast med mjuk torr trasa. Använd ej rengöringsmedel, polish eller andra medel.

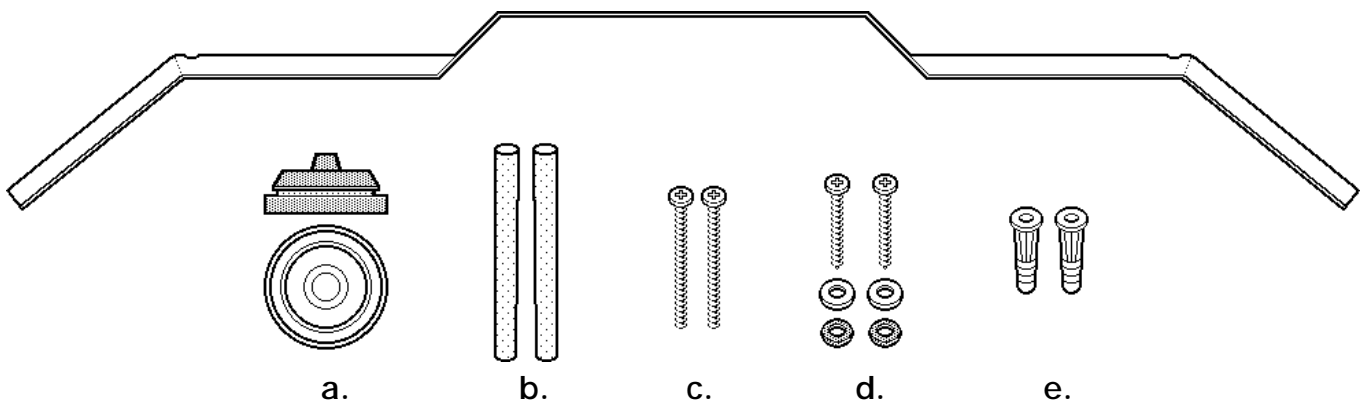
Suomeksi

Asennusohje Major A Circo ja Major Circo valaisimille
Säilytä tämä ohje mahdollista myöhempää käyttöä varten.
Giotto on II-suojausluokan valaisin. Giotto asennetaan joko seinälle tai kattoon.
Giotto kotelointiluokka on IP44, joten se sopii sekä ulko-että kosteiden tilojen asennuksiin.
Major A hehkulamppuvalaisin ei sovellu rhyhmäjohton jatkamiseen. Kaapelin sisäänvientiaukoksi käy vain valaisimen sivussa oleva läpivienti. Pohjassa olevia aihiota ei saa avata.
Puhdistra valaisin pehmeällä, kuivalla liinalla.
Älä käytä hankaavia pesuaineita.

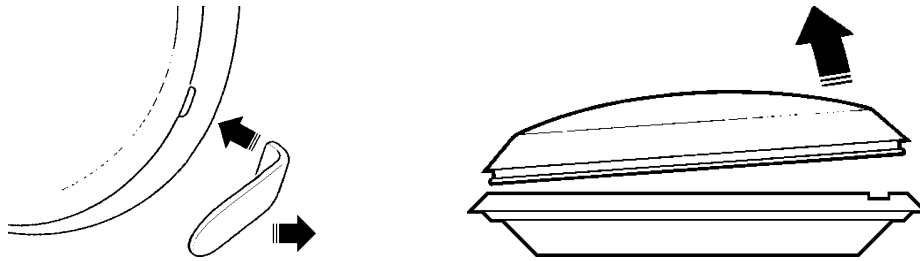
Suitable for use indoors
Geeignet für Innenanwendung
Pour un usage interne
Adecuada para uso en interiores
Geschikt voor gebruik binnen
Lämplig för inomhusbruk

3038910
3038920

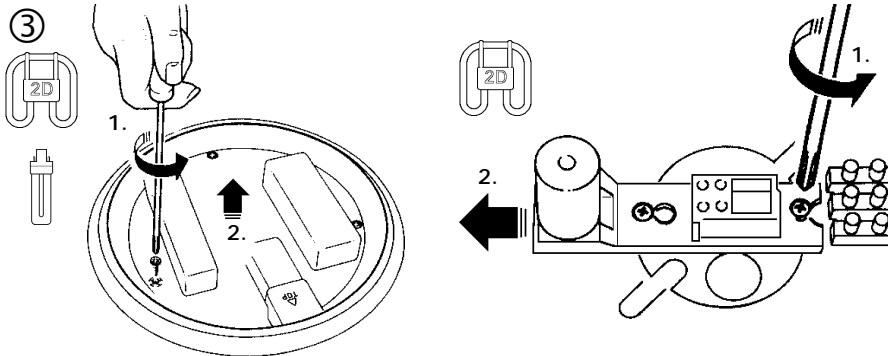
①



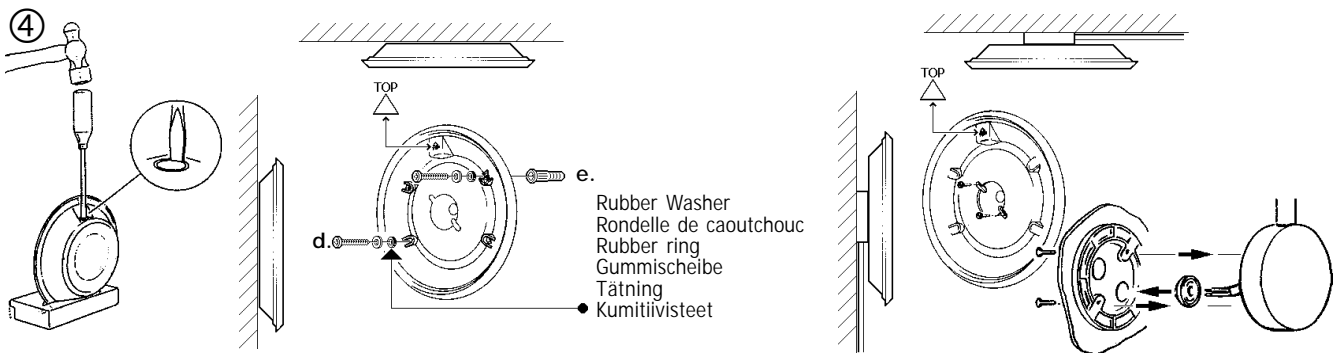
②



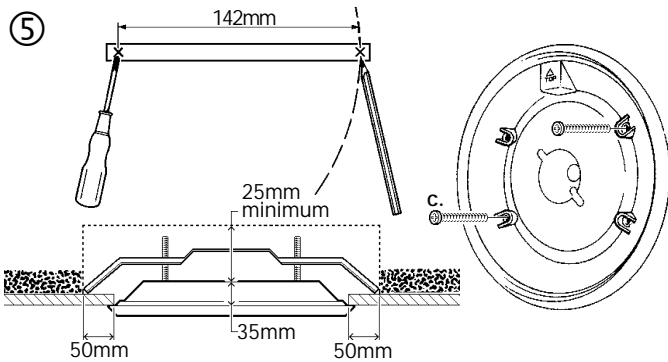
③



④

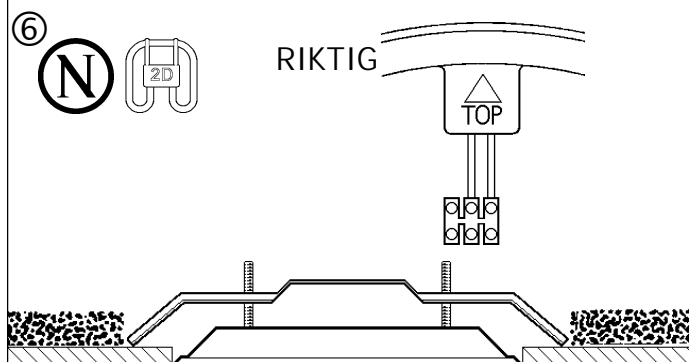


⑤

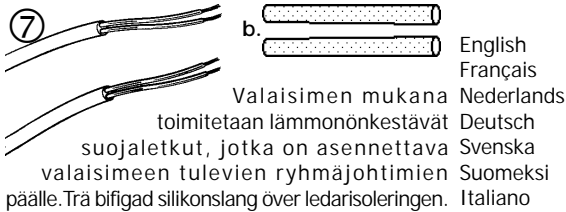


Avstånd till intilliggande byggnadsdel = 50mm
åt sidorna och 25mm uppåt.

⑥



⑦

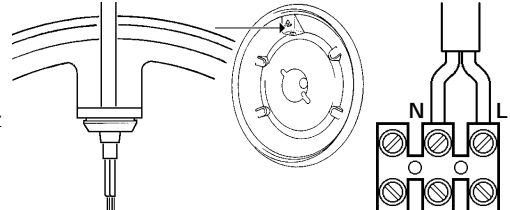


N

Blue
Bleu
Blauw
Blau
Blå
Nolla
Blu

L

Brown/Black
Brun/Noir
Bruin/Zwart
Braun/Schwarz
Svart/Svart
Vaihe/Musta
Marrone/Nero



⑧

Fit lamp
Equiperde l'ampouule
Lamp indraaion
Leuchtmittel einsetzen
Sätt i lampa eller lysör
Aseta lampu paikoilleen
Inserimento lampadina

