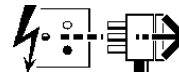


Eco
 13W/18W/26W - 2027999 2028001 2028003
 32W/42W - 2028005 2028007

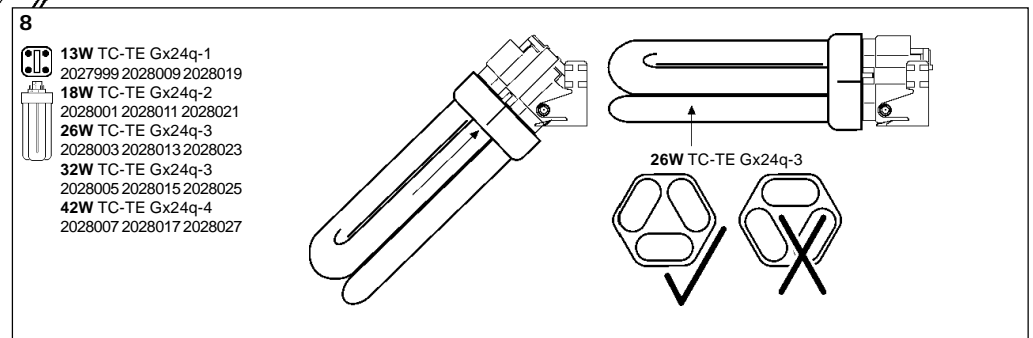
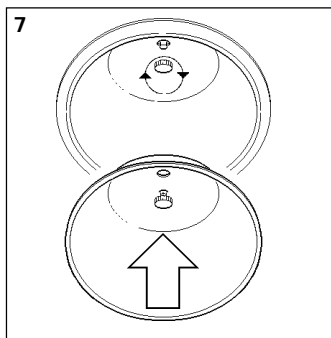
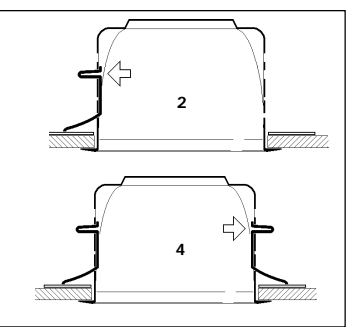
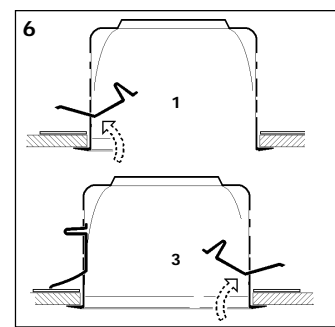
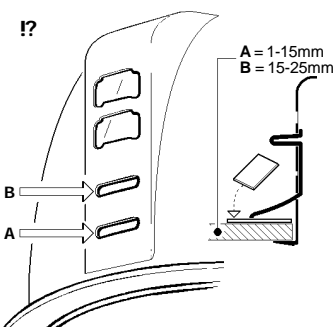
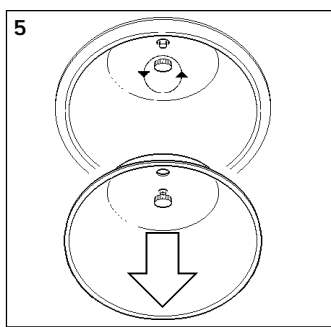
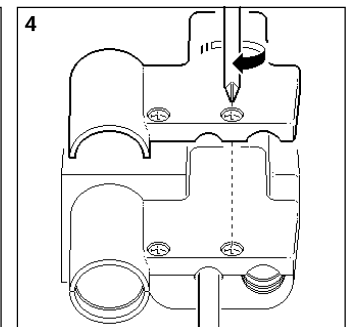
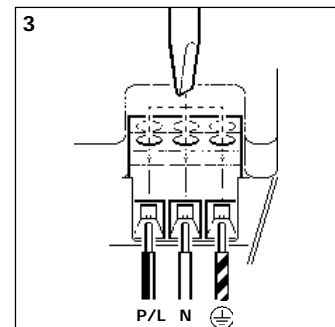
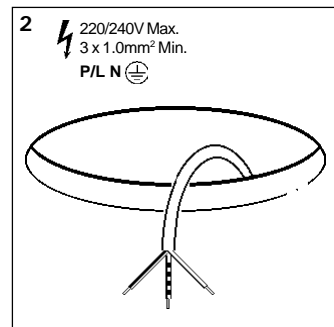
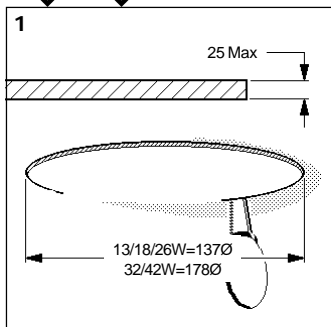
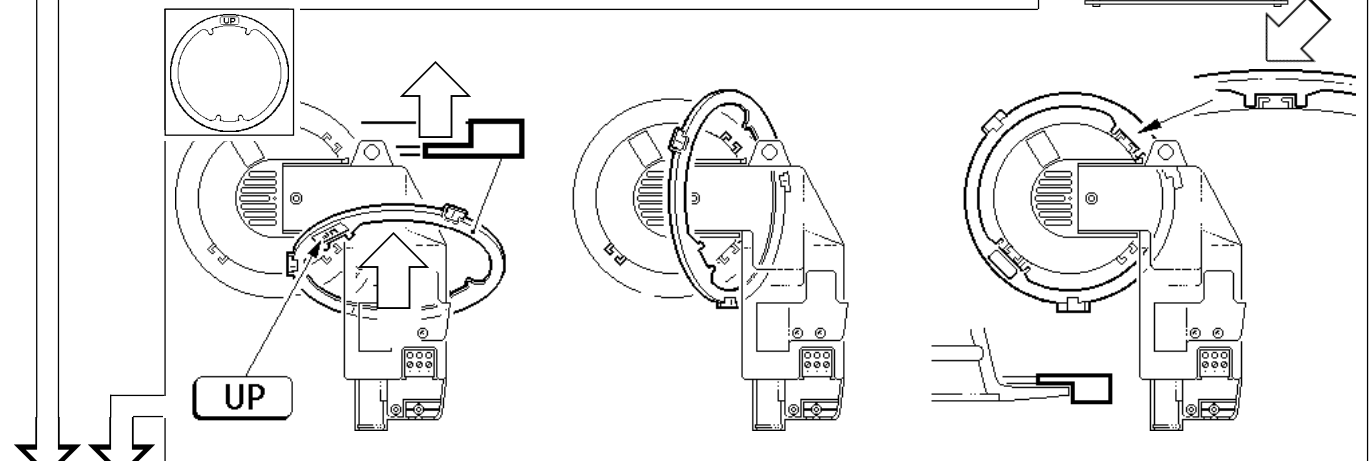
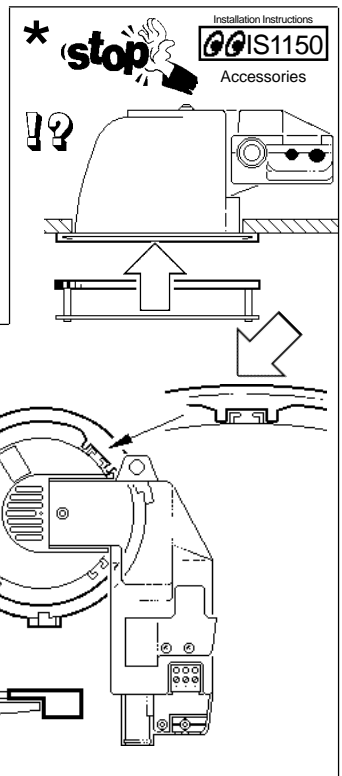
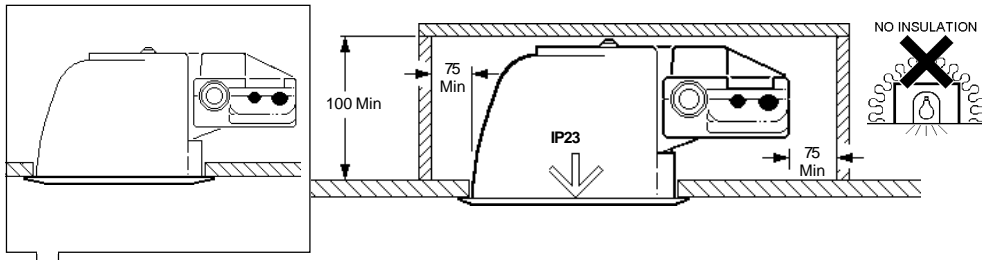
Deco
 13W/18W/26W - 2028009 2028011 2028013
 32W/42W - 2028015 2028017

Architectural
 13W/18W/26W - 2028019 2028021 2028023
 32W/42W - 2028025 2028027

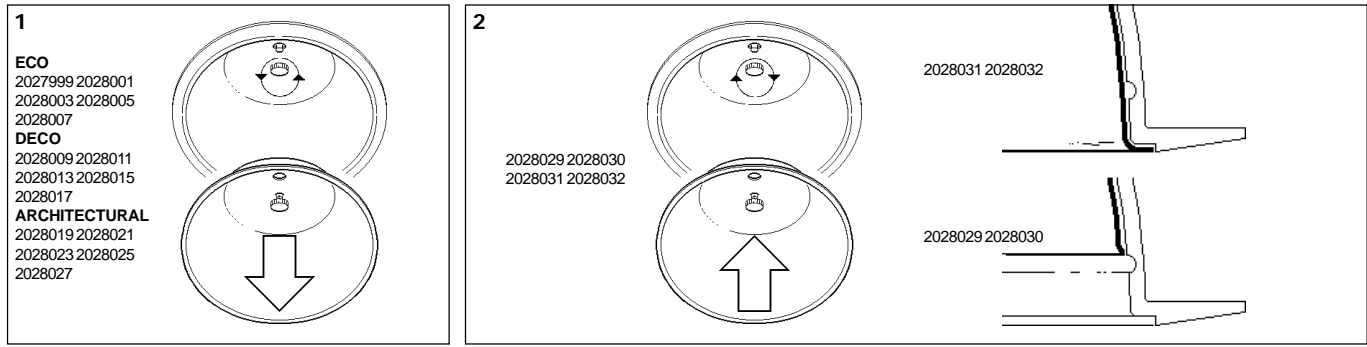
Disconnect from mains supply before replacing the fuse or the lamp.
 Vor dem Einsetzen der Sicherung oder der Lampe Spannungsfreiheit herstellen.
Débrancher le secteur avant de remplacer le fusible ou l'ampoule.
 Desconectar del suministro de la red, antes de realizar la sustitución del fusible o de la lámpara.
Voor het vervangen van lamp of zekering, eerst netspanning uitschakelen.
 Koppla bort spänningen före byte av en säkring eller en lampa.



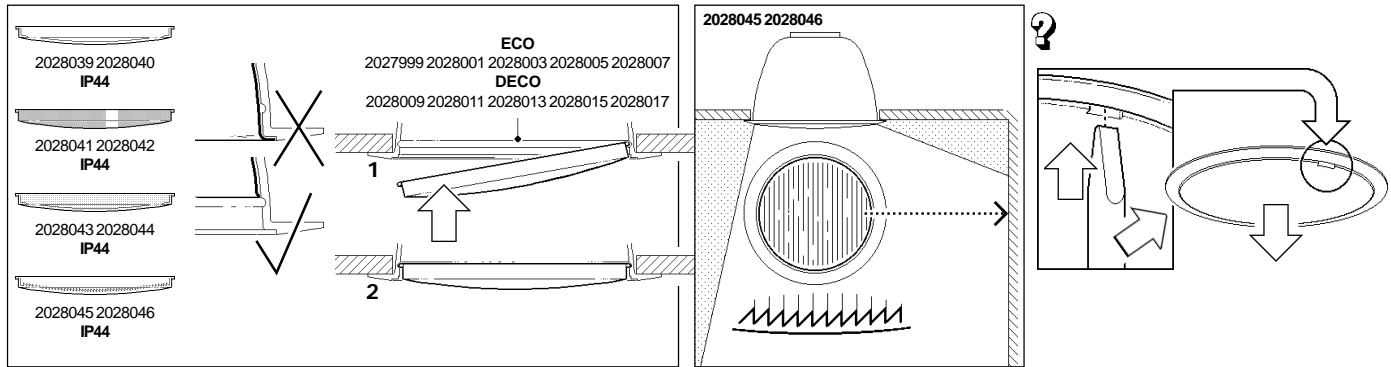
Switch Off
 Abschalten
Couper le conector
 Desconectar
Uitschakelen
 Stäng av



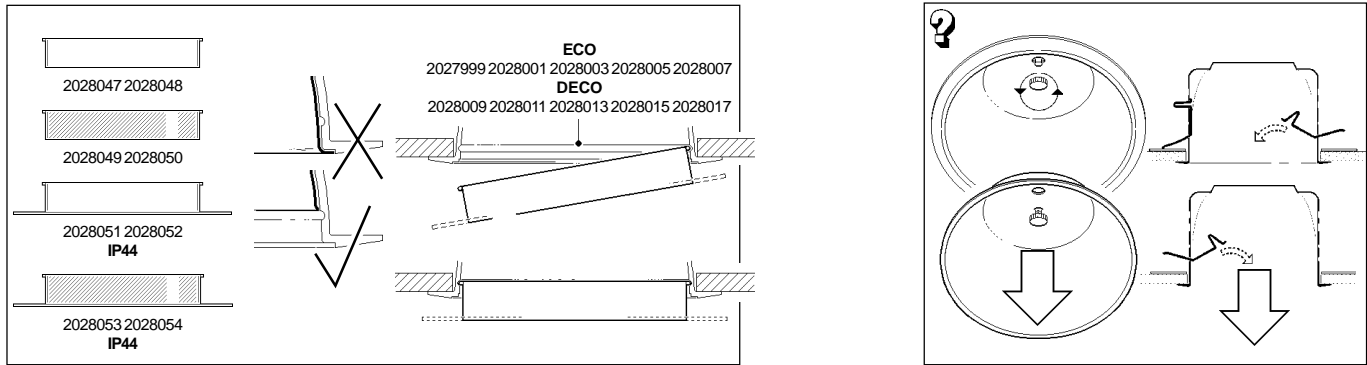
2028029 2028030 2028031 2028032



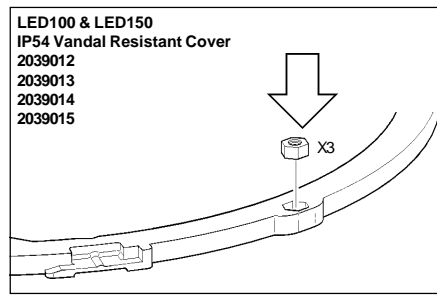
2028039 2028040 2028041 2028042 2028043 2028044 2028045 2028046



2028047 2028048 2028049 2028050 2028051 2028052 2028053 2028054



*** ATTENTION**
 Fit Accessory Ring to luminaire, **ONLY** if an LED100 & LED150 'Architectural' accessory is to be fitted.
ACHTUNG
 Bei Verwendung von 'architectural' Abschlussmitteln muss der Zubehörring vor der Leuchtenmontage ans Leuchtengehäuse angebracht werden.
ATTENTION
 Lors l'utilisation d'un anneau de finition 'architectural', la bride d'accessoire doit être fixée au boîtier avant le montage du luminaire.
ATENCIÓN
 Poner el aro en la luminaria, solo si se va a figur un accesorio decorativo.
ATTENTIE
 Monteer de accessoirerand op het armatuur, **ALEEN** indien een 'architectural' accessoire gemonteerd dient te worden.
OBSERVERA
 Montera tillbehörssringen på armaturen, **ENDAST** om något tillbehör skaii monteras på armaturen.



Suitable for use indoors
 Geeignet für Innenanwendung
Pour un usage interne
 Adecuada para uso en interiores
 Geschikt voor gebruik binnen
 Lämplig för inomhusbruk

Replace any cracked protective shield.
 Dieses symbol bedeutet, dass defekte schutzgläser sofort ersetzt werden müssen.
Ce symbol indique que vous devez remplacer tout verre de protection fêlé.
 Este simbolo indica que hay que 'reemplazar filtros en caso de rotura o desperfectos'.
Dette symbolet indikerer at alle ødelagte (sprukne) sikkerhetglass må skiftes.
 Valaisinta el saa käyttää ilman suojalasia vioittunut suojalasi on vaihdettava uuteen ennen valaisimen käyttöön ottoa.

< Millimetres >



This Electrical Product **MUST** be recycled.



01.12

Concord

Avis Way Newhaven East Sussex BN9 0ED
 T 0870 606 2030 F 01273 512 688 email: information@concordmarlin.com

