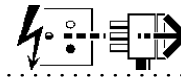
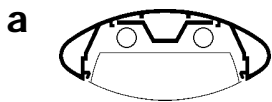


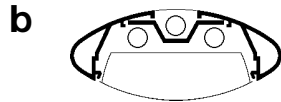
Disconnect from mains supply before replacing the fuse or the lamp.
 Débrancher le secteur avant de remplacer le fusible ou l'ampoule.



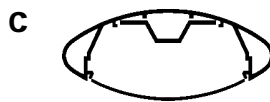
Switch Off
 Couper le conectar



2881014 - 21Kg



2881015 - 21Kg



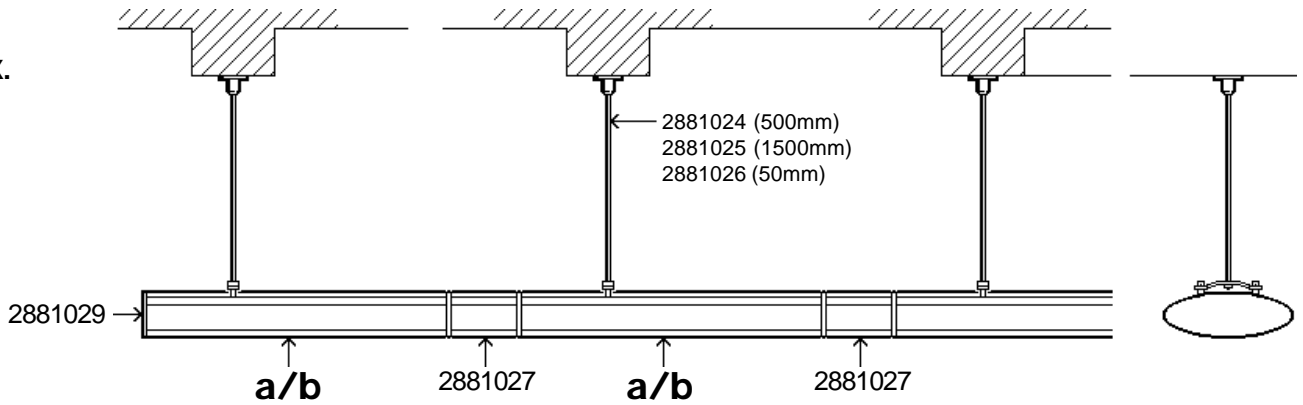
2881027 - 12Kg
 (372mm)
 2881028 - 48Kg
 (1500mm)



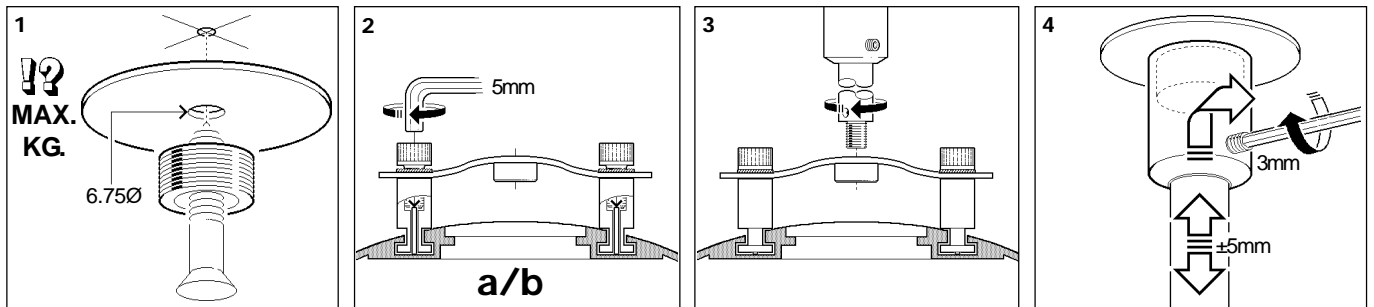
These Products **MUST** be EARTHED.
 Ces produits doivent être mis a la terre.

Suitable for use indoors
 Pour un usage interne

!?
 MAX.
 KG.

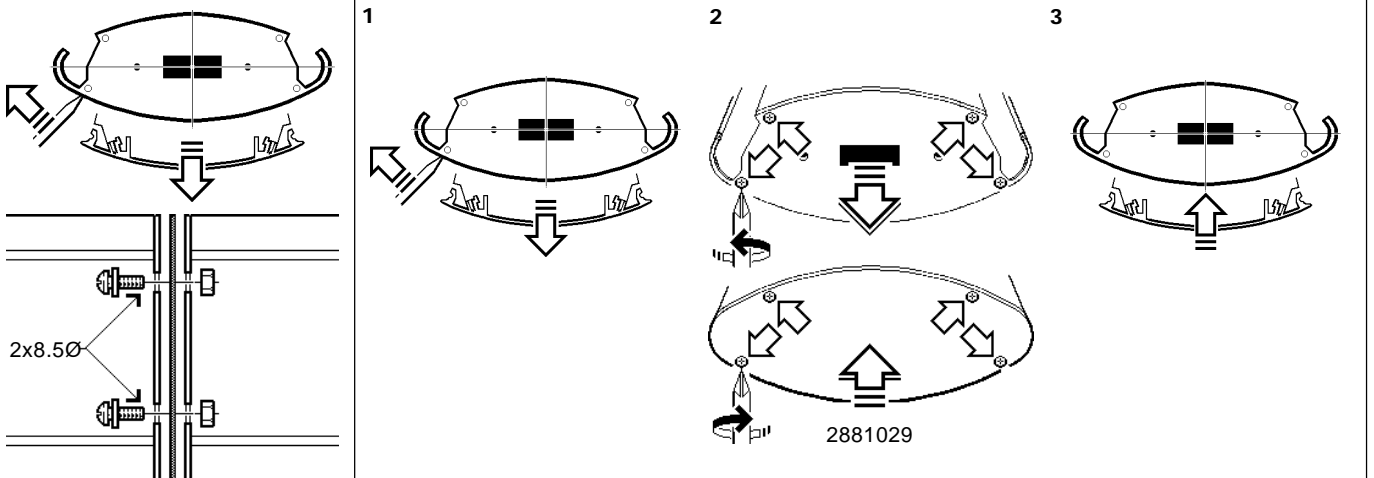


2881024 2881025 2881026



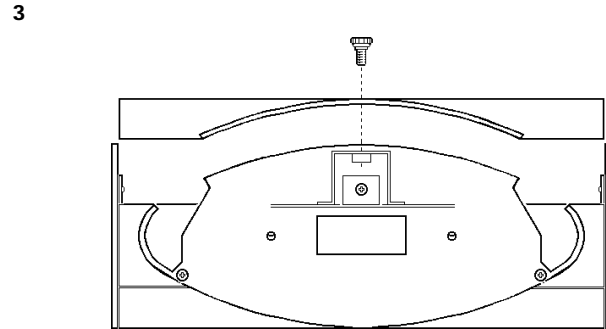
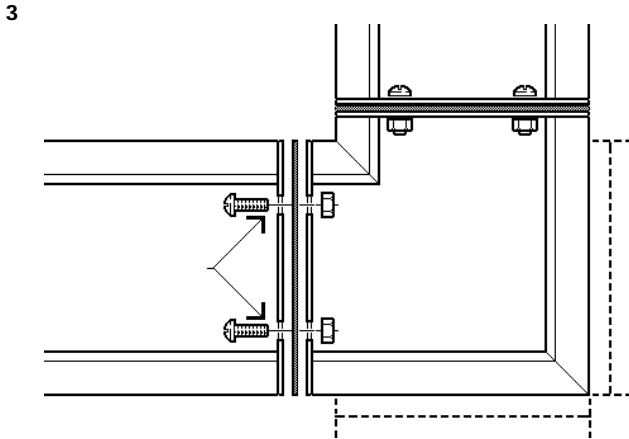
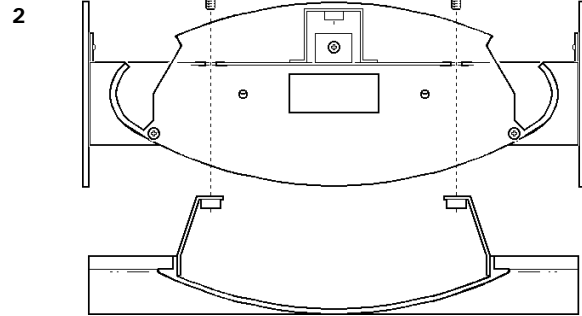
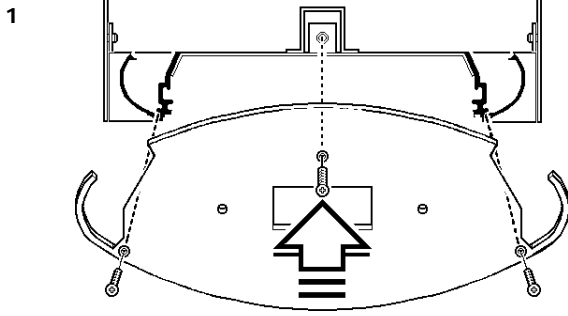
a b c 2881022(30°↗) 2881023(30°↘)

2881029



a b c + 2881019(L) 2881020(T) 2881021(X)

a b c



ENGLISH

- o Follow product Instruction Sheet to ensure safe and reliable operation. Retain for future reference.
- o Concord Lighting accepts no responsibility for modified products.
- o Do not interconnect Class III products with Class I or Class II.
- o Unless otherwise marked, products are IP20 (Ordinary). Do not operate in damp or corrosive situations.
- o Metal enclosed, Class II and Class III products must not be mounted in contact with or close to earthed metalwork.
- o 'SELV' - Class III luminaires to be used with Double Insulated, Extra Low Voltage, Safety Isolating Transformers only.
- o If dimmer is installed it must be specifically rated as suitable for the equipment used.
- o Any enclosure which prevents normal heat dissipation may cause reduced performance, overheating or risk of fire. (See product Instruction Sheet for ∇ recommendations).
- o 'Discharge Lamps' - Replace failed lamps promptly to avoid control gear damage.
- o Lamps reach maximum temperature rapidly. Take care when adjusting, relamping or cleaning.
- o Concord Lighting accepts no responsibility for the affects of cleaning solvents or for the accumulation of dust or dirt.
- o Products should be installed in accordance with International Wiring Regulations. If in any doubt, contact a qualified electrician.
- o ∇ - Indicates the safest minimum distance of lamp from a flammable surface.
- o Concord Adaptors, Connectors and Track Luminaires must only be used with the Concord Track system for which they have been designed.

FRANÇAIS

- o Suivre la notice de montage du produit pour assurer une installation fiable. La conserver à titre indicatif.
- o Concord Eclairage n'accepte aucune responsabilité en cas de modification de ses produits.
- o Ne pas relier les produits classe III avec des produits classe I ou classe II.
- o Sans autres indications, les produits sont normalement IP20. Ne pas les utiliser en atmosphère humid ou corrosive.
- o Les appareils sous forme de boîtiers métalliques ne doivent pas être installés au contact, ou à faible distance, de structures métalliques mises à la terre.
- o Les appareils 'SELV' classe III ne doivent être alimentés que pas transformateur très basse tension à double isolation, de sécurité.
- o Si un gradateur est utilisé, il doit être compatible avec l'équipement de l'appareil.
- o Tout encastrement qui gêne une dissipation normale de la chaleur, peut être la cause de performances réduites, surchauffe ou risque de feu (voir la notice de montage pour les recommandations).
- o Dans le cas des lampes à décharge, remplacer rapidement celles qui sont défectueuses, pour éviter d'endommager les ballasts et amorçeurs.
- o Les lampes atteignent rapidement leur température maximum. Prendre des précautions lors de réglages, changement de lampes ou nettoyage.
- o Concord Eclairage n'accepte aucune responsabilité concernant les conséquences de l'utilisation de solvants pour nettoyer les appareils ou réflecteurs.
- o Les appareils doivent être installés conformément aux normes d'installations internationales, et en cas de doute, consulter un électricien qualifié.
- o ∇ - Indique la doivent la distance minimum de sécurité, de la lampe à une surface inflammable.

These products are protected by the following Trademarks: UK-2107975, CTM-000339200

Suitable for use indoors
 Geeignet für Innenanwendung
Pour un usage interne
 Adecuada para uso en interiores
Geschikt voor gebruik binnen
 Lämpelig för inomhusbruk

< Millimetres >



This Electrical Product
MUST be recycled.



T11.05

Concord:marlin

Avis Way Newhaven East Sussex BN9 0ED
 T 0870 606 2030 F 01273 512 688 email: information@concordmarlin.com



© Concord Lighting Ltd.