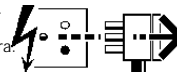
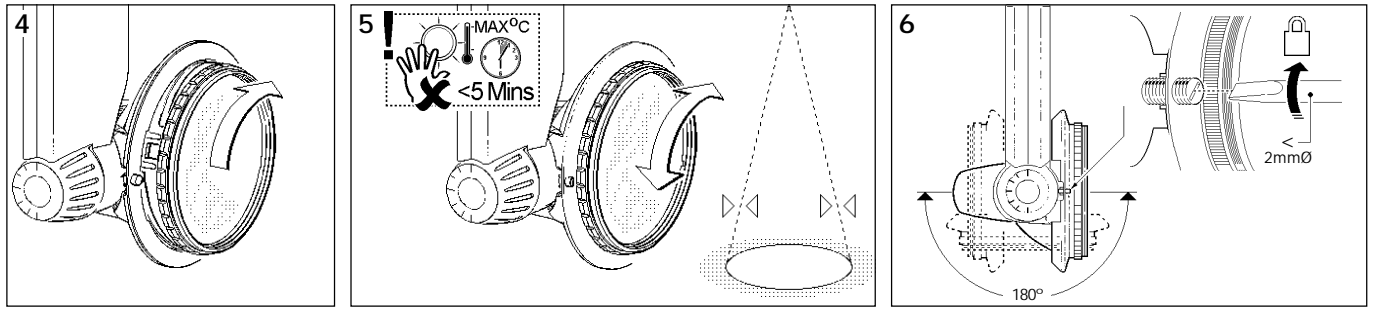
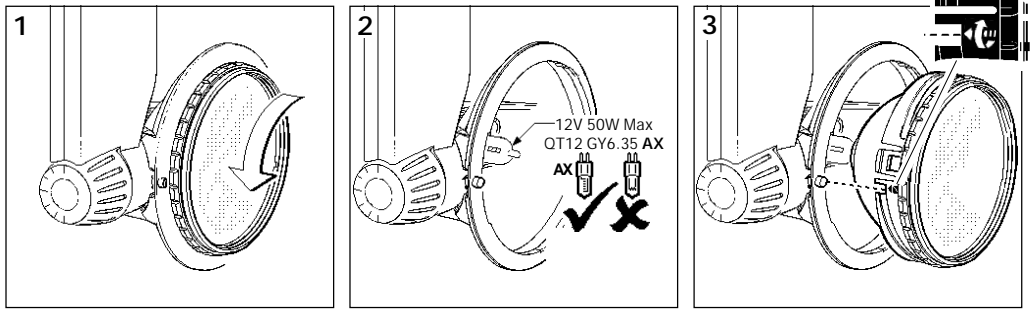
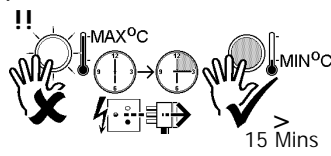


**Spot 10°**  
 2028550 2028551 2028552 2028553 2028554  
 2028555 2028556 2028557 2028558 2028559  
 2028560 2028561 2028562 2028563 2028564  
**Flood 25°**  
 2028565 2028566 2028567 2028568 2028569  
 2028570 2028571 2028572 2028573 2028574  
 2028575 2028576 2028577 2028579 2029870

**Disconnect from mains supply before replacing the fuse or the lamp.**  
 Vor dem Einsetzen der Sicherung oder der Lampe Spannungsfreiheit herstellen.  
**Débrancher le secteur avant de remplacer le fusible ou l'ampoule.**  
 Desconectar del suministro de la red, antes de realizar la sustitución del fusible o de la lámpara.  
**Voor het vervangen van lamp of zekering, eerst netspanning uitschakelen.**  
 Koppla bort spänningen före byte av en säkring eller en lampa.

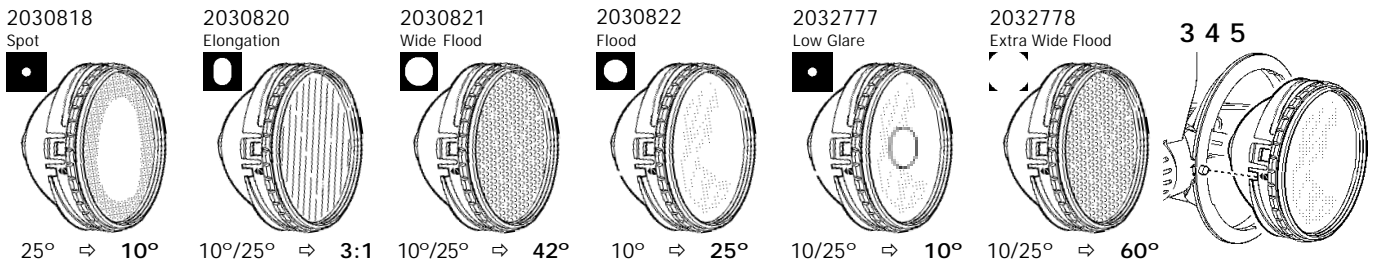


**Switch Off**  
 Abschalten  
**Couper le conector**  
 Desconectar  
**Uitschakelen**  
 Stäng av



**Accessories**

Optional Lenses



Additional Filters

