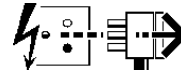


2509468 2509473 2509475 2509479 2509481  
2509484 2509488

**Disconnect from mains supply before replacing the fuse or the lamp.**  
Vor dem Einsetzen der Sicherung oder der Lampe Spannungsfreiheit herstellen.  
**Débrancher le secteur avant de remplacer le fusible ou l'ampoule.**  
Desconectar del suministro de la red, antes de realizar la sustitución del fusible o de la lámpara.  
**Voor het vervangen van lamp of zekering, eerst netspanning uitschakelen.**  
Koppla bort spänningen före byte av en säkring eller en lampa.



**Switch Off**  
Abschalten  
**Débrancher**  
Desconectar  
**Uitschakelen**  
Stäng av

**Warning - This Low Voltage fitting should not be operated by a dimmer, unless the dimmer is specifically rated as suitable for Low Voltage equipment. Supply wiring to toroidal transformers must be suitably fused for inductive loads.**

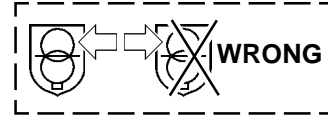
Vorsicht - Diese Niederspannungskörper dürfen nicht mit einem abblendregler betrieben werden es sei denn der Abblendregler wurde für Niederspannungsgeräte als speziell geeignet bemessen.

**Avertissement - Cet accessoire a basse tension ne devra pas être actionné par un gradateur, sauf si ce gradateur est spécifiquement adapté a un matériel basse tension.**

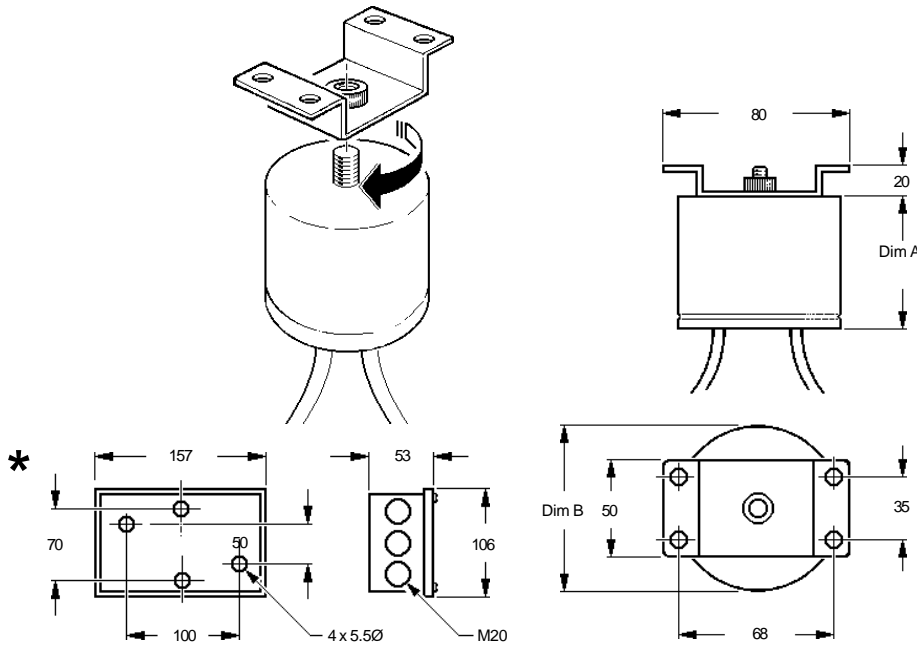
Avvertimento - Questo accessorio a basso voltaggio non deve essere azionato da un oscuratore graduale che non sia specificamente tarato ed adatto per apparecchi a basso voltaggio.

**LET OP - Deze laagvoltarmatuur niet dimmen, tenzij de dimmer geschikt is voor laagvolt systemen.**

**Do not interconnect any transformers.**  
Transformatoren nicht untereinander verbinden.  
**Les transformateurs ne doivent pas être branchés en série.**  
No conectar transformadores en serie.  
**Transformatoren niet onderling doorverbinden.**

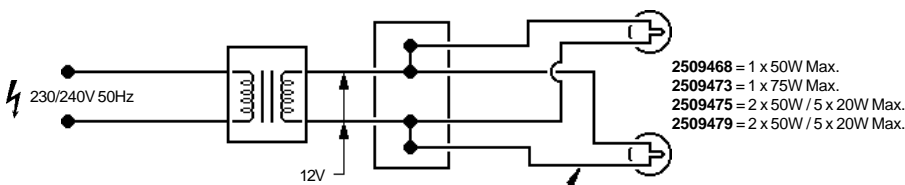


2509468 2509473 2509475 2509479 2509481 2509484 2509488



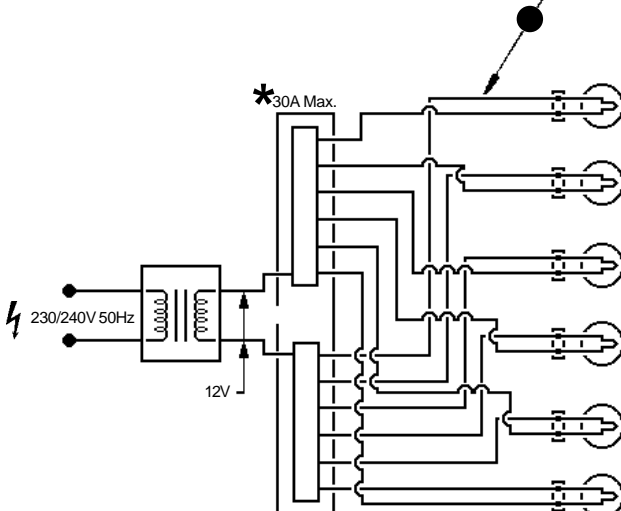
Cat. No.	Dim A	Dim B	Incl W/B
2509468 50VA 12V	74	76	
2509473 75VA 12V	74	76	
2509475 100VA 12V	82	101	
2509479 100VA 24V	82	101	
2509481 150VA 12V	82	101	*
2509484 200VA 12V	82	101	*
2509488 300VA 12V	92	129	*

2509468 2509473 2509475 2509479



2509468 = 1 x 50W Max.  
2509473 = 1 x 75W Max.  
2509475 = 2 x 50W / 5 x 20W Max.  
2509479 = 2 x 50W / 5 x 20W Max.

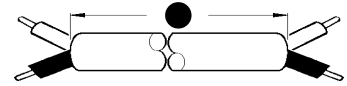
2509481 2509484 2509488



2509481 = 3 x 50W / 2 x 75W max.  
2509484 = 4 x 50W / 2 x 100W Max.  
2509488 = 6 x 50W / 4 x 75W Max.

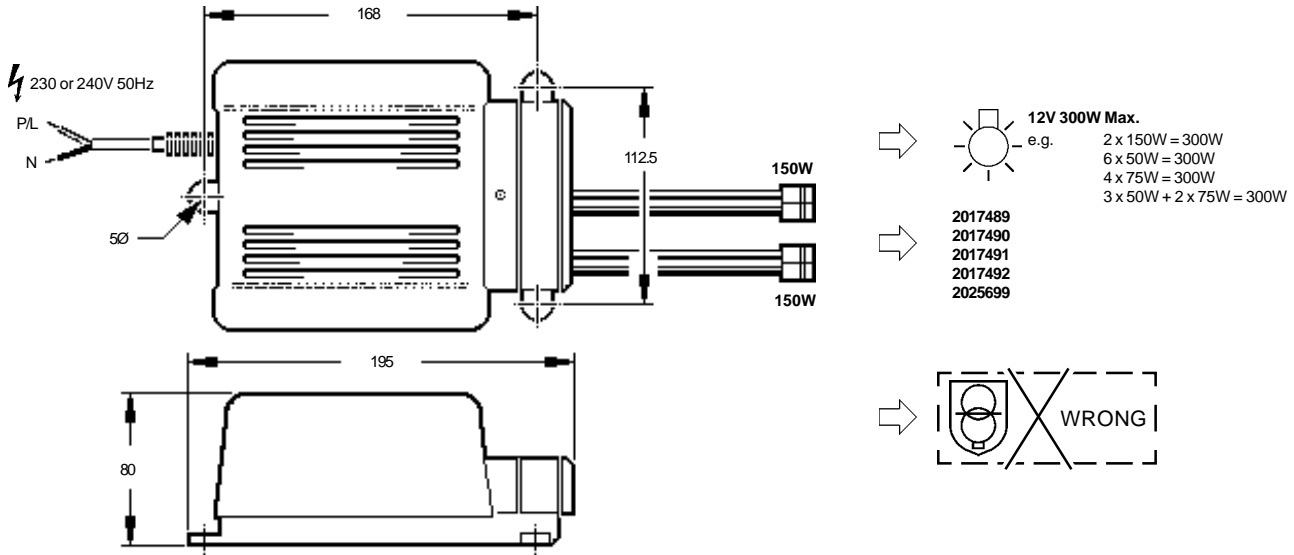


12V 20W 5.8M  
12V 50W 2.3M  
12V 70W 1.5M  
24V 100W 2.3M

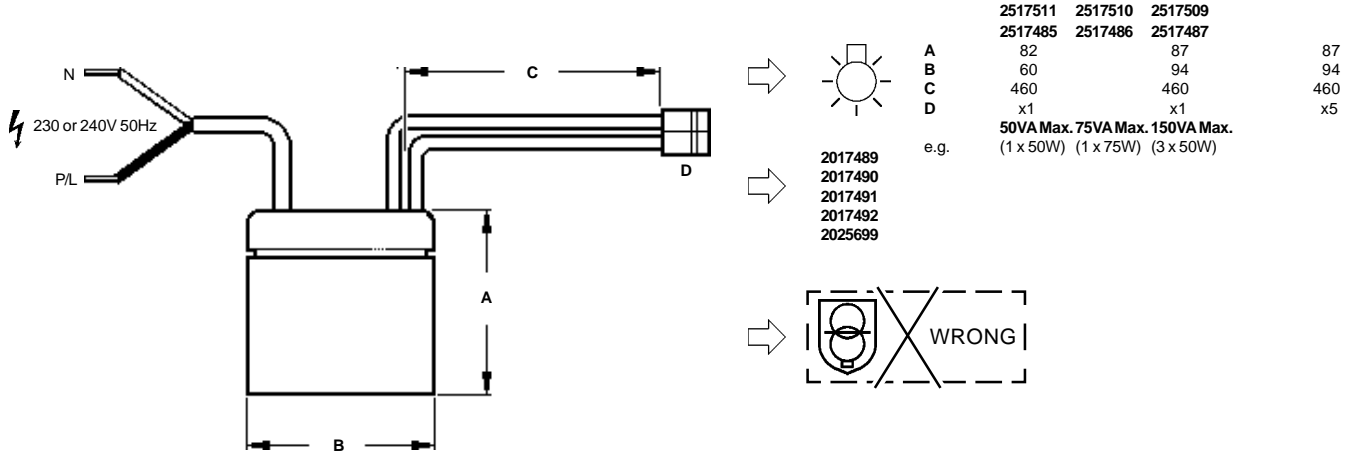


1.0mm<sup>2</sup> 1.5mm<sup>2</sup> 2.5mm<sup>2</sup>  
8.7M 14.3M  
3.4M 5.7M  
2.3M 3.8M  
3.4M 5.7M

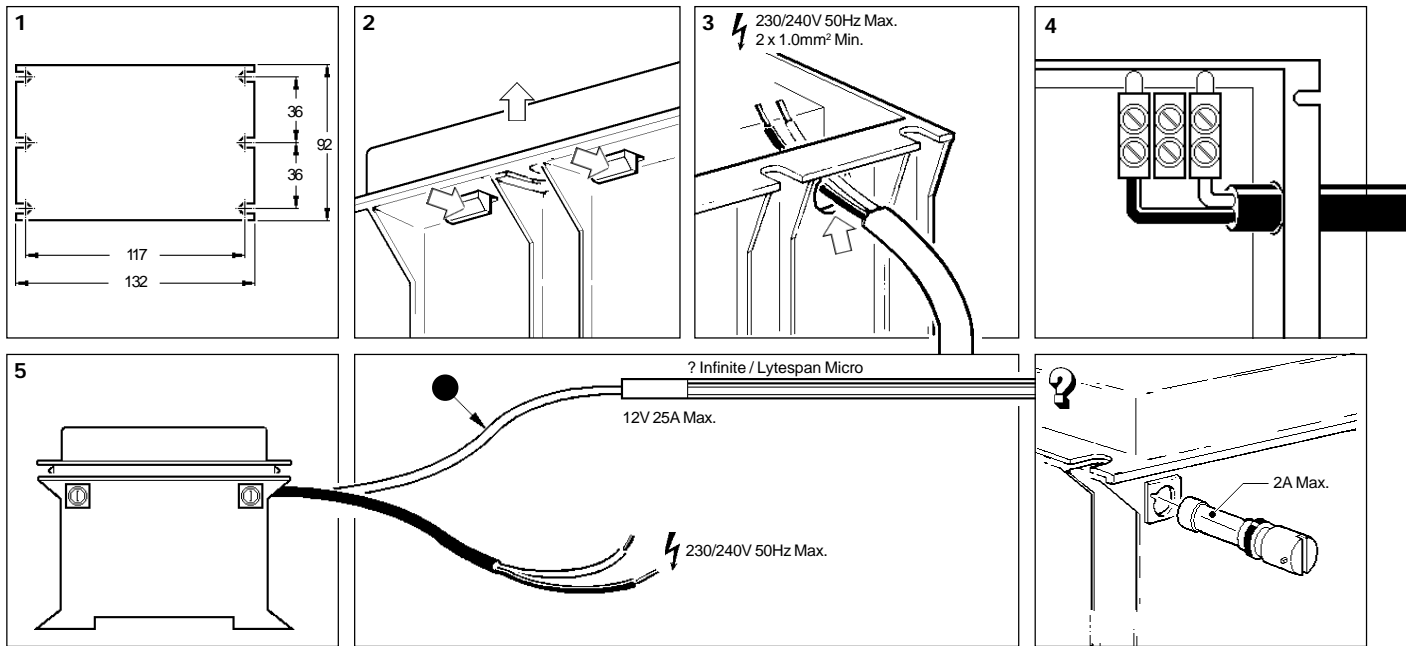
2517508 2517488



2517511 2517510 2517509 2517485 2517486 2517487



2508096



Suitable for use indoors  
 Geeignet für Innenanwendung  
 Pour un usage interne  
 Adecuada para uso en interiores  
 Geschikt voor gebruik binnen  
 Lämpelig för inomhusbruk



< Millimetres >



This Electrical Product  
 MUST be recycled.



01.09

**Concord**

Avis Way Newhaven East Sussex BN9 0ED  
 T 0870 606 2030 F 01273 512 688 email: information@concordmarlin.com

