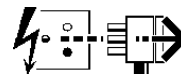
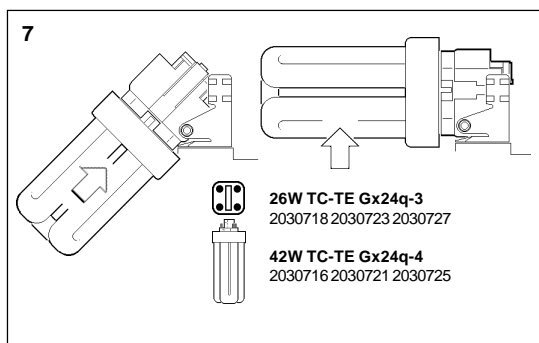
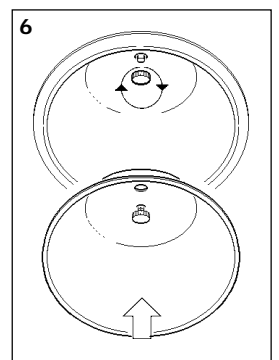
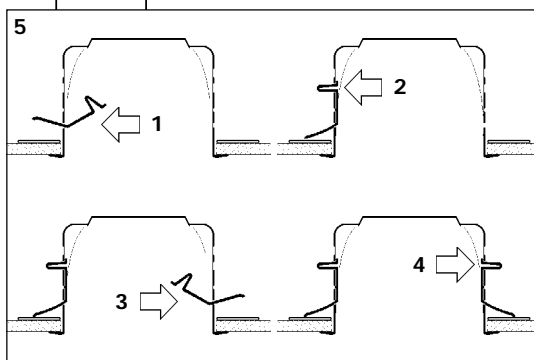
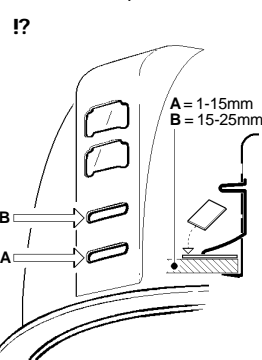
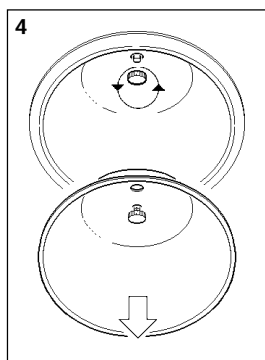
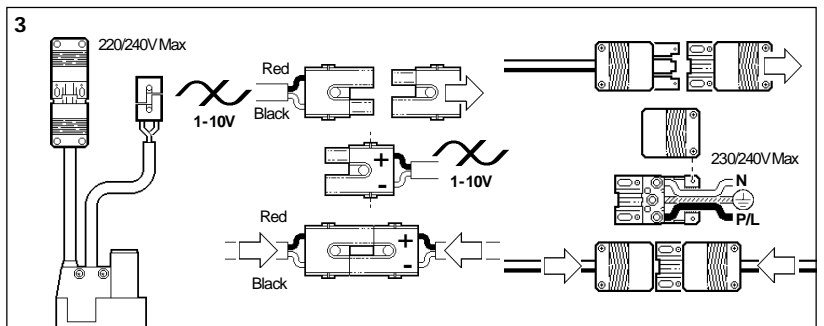
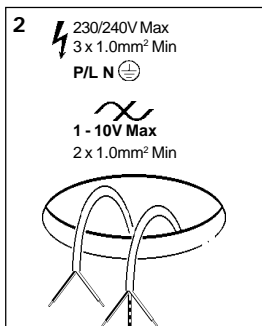
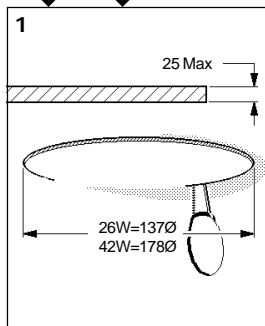
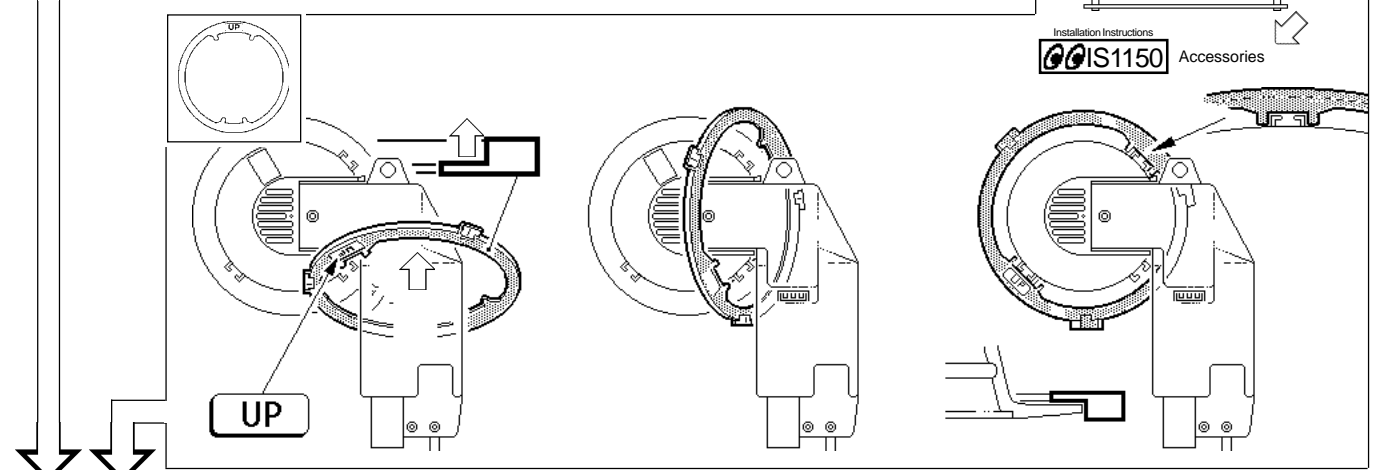
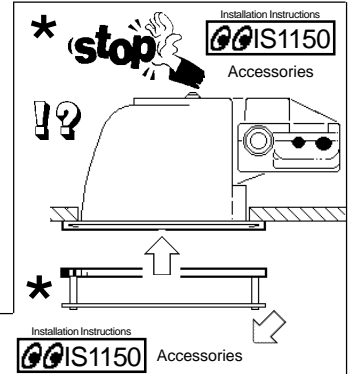
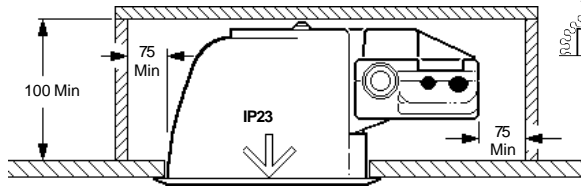
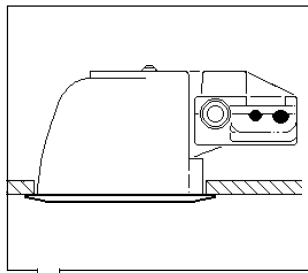


Eco
26W - 2030727 42W - 2030725
Deco
26W - 2030723 42W - 2030721
Architectural
26W - 2030718 42W - 2030716

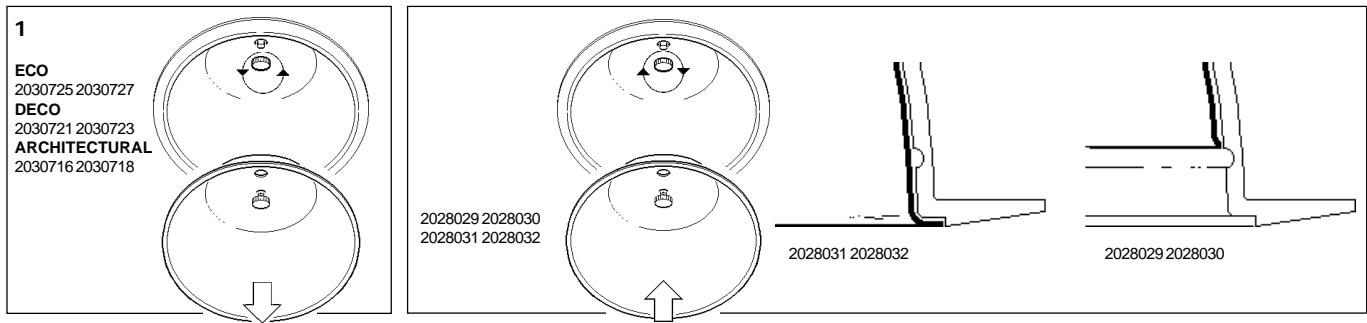
Disconnect from mains supply before replacing the fuse or the lamp.
Vor dem Einsetzen der Sicherung oder der Lampe Spannungsfreiheit herstellen.
Débrancher le secteur avant de remplacer le fusible ou l'ampoule.
Desconectar del suministro de la red, antes de realizar la sustitución del fusible o de la lámpara.
Voor het vervangen van lamp of zekering, eerst netspanning uitschakelen.
Koppla bort spänningen före byte av en säkring eller en lampa.



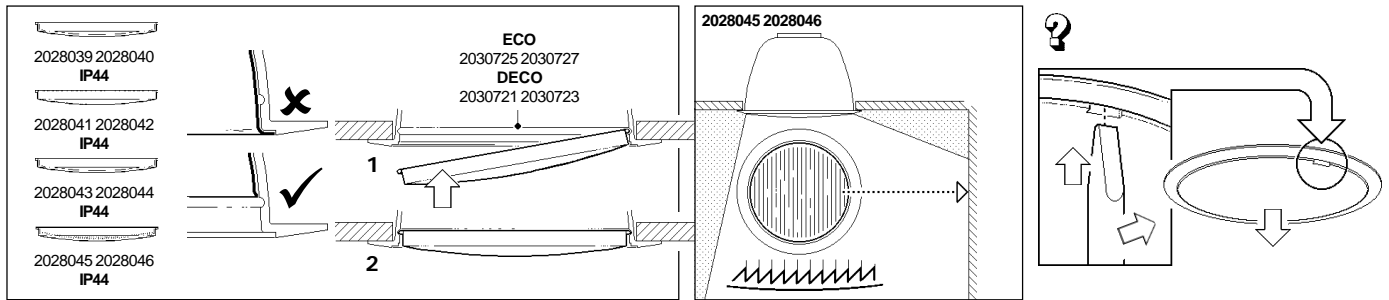
Switch Off
Abschalten
Couper le conector
Desconectar
Uitschakelen
Stäng av



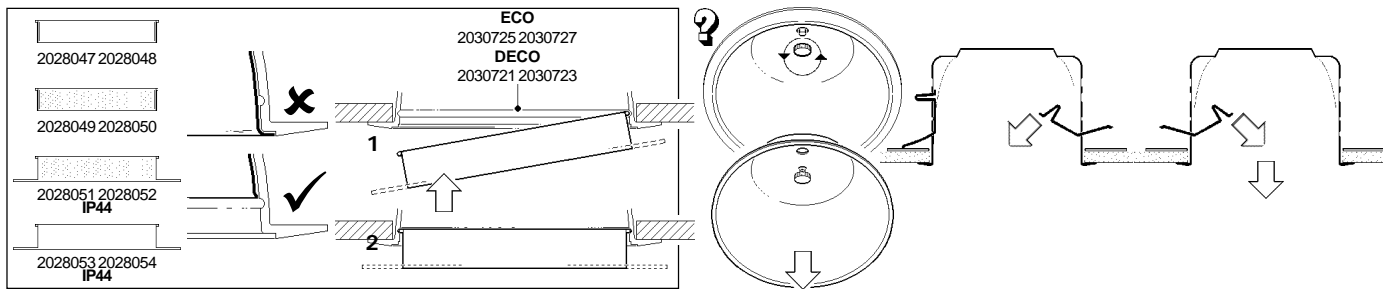
2028029 2028030 2028031 2028032



2028039 2028040 2028041 2028042 2028043 2028044 2028045 2028046



2028047 2028048 2028049 2028050 2028051 2028052 2028053 2028054



*** ATTENTION**

Fit Accessory Ring to luminaire, ONLY if an LED100 & LED150 'Architectural' accessory is to be fitted.

ACHTUNG

Bei Verwendung von 'architectural' Abschlussmitteln muss der Zubehörring vor der Leuchtenmontage ans Leuchtgehäuse angebracht werden.

ATTENTION

Lors l'utilisation d'un anneau de finition 'architectural', la bride d'accessoire doit être fixée au boîtier avant le montage du luminaire.

ATENCIÓN

Poner el aro en la luminaria, solo si se va a figur un accesorio decorativo.

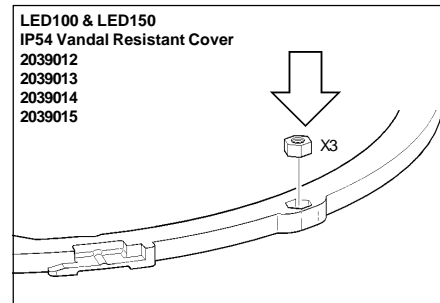
ATTENTIE

Monteer de accessoirerand op het armatuur, ALEEN indien een 'architectural' accessoire gemonteerd dient te worden.

OBSERVERA

Montera tillbehörseringen på armaturen, ENDAST om något tillbehör skall monteras på armaturen.

LED100 & LED150
IP54 Vandal Resistant Cover
2039012
2039013
2039014
2039015



Suitable for use indoors

Geeignet für Innenanwendung

Pour un usage interne

Adecuada para uso en interiores

Geschikt voor gebruik binnen

Lämplig för inomhusbruk



Replace any cracked protective shield.

Dieses symbol bedeutet, dass defekte Schutzgläser sofort ersetzt werden müssen.

Ce symbole indique que vous devez remplacer tout verre de protection fêlé.

Este símbolo indica que hay que reemplazar filtros en caso de rotura o desperfectos.

Dette symbolet indikerer at alle ødelagte (sprukne) sikkerhetsglass må skiftes.

Valaisinta el saa käyttää ilman suoja-alasia vioitunut suoja-lasi on vaihdettava uuteen ennen valaisimen käyttöön ottoa.

LED is a registered trade mark: UK2009652 A&B, International 659097 and is protected by the following Design Registration: Taiwan 85302887

< Millimetres >



This Electrical Product
MUST be recycled.



07.09

Concord

Avis Way Newhaven East Sussex BN9 0ED
T 0870 606 2030 F 01273 512 688 email: information@concordmarlin.com

