

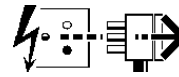
Equinox III Double Ended

F This Product **⊕** MUST be EARTHED

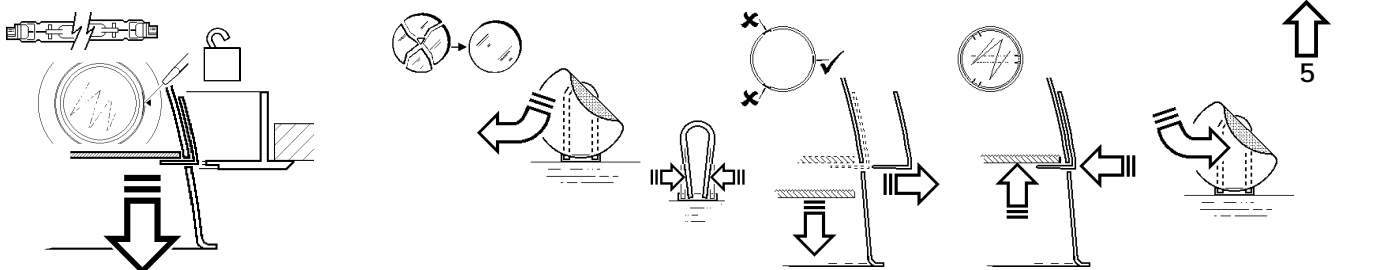
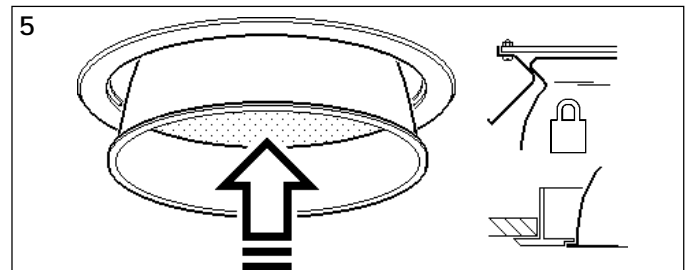
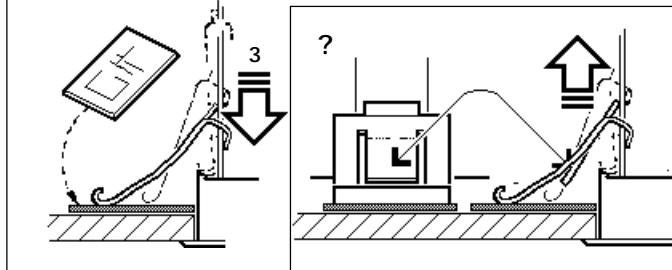
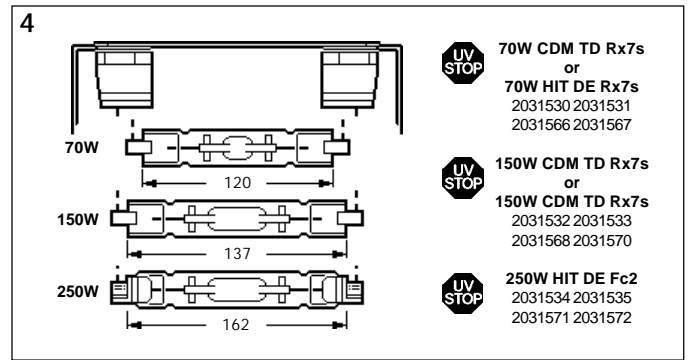
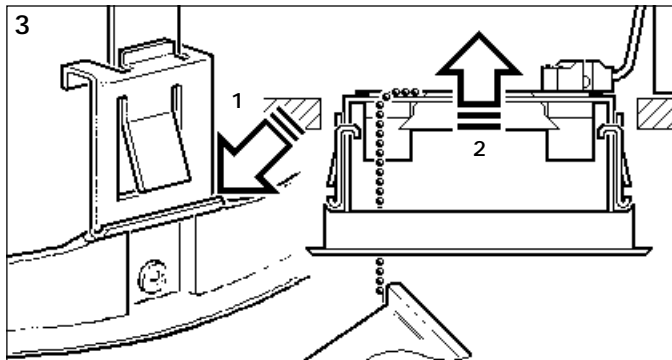
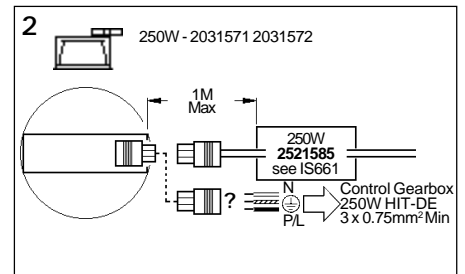
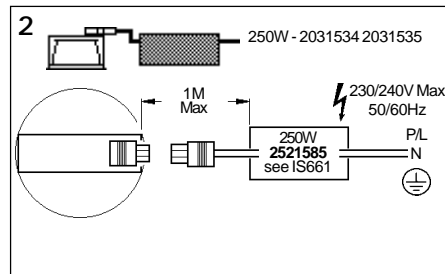
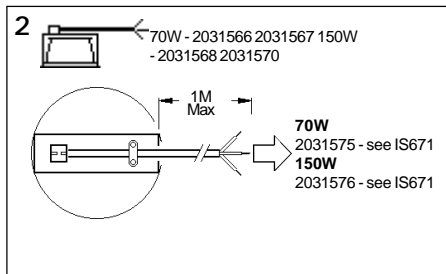
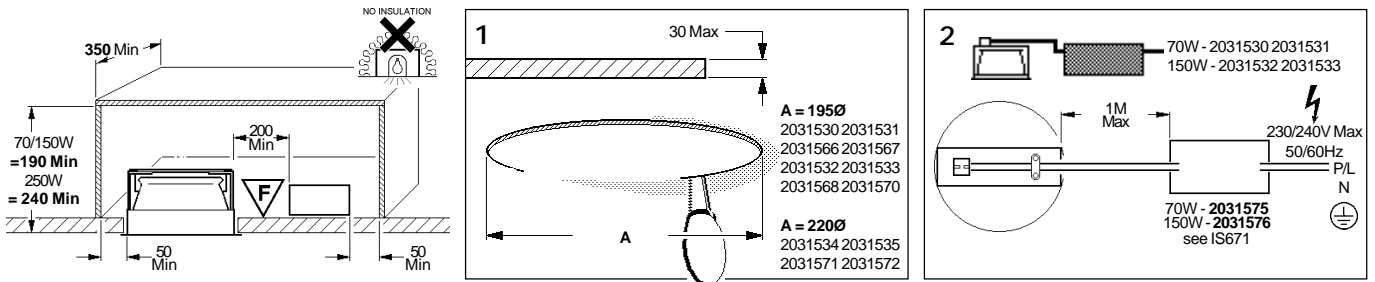
IS672C

Installer Pack - 2031530 = 1.9Kg 2031531 = 1.9Kg 2031532 = 2.2Kg 2031533 = 2.2Kg 2031534 = 7.9Kg 2031535 = 7.9Kg	Luminaire Only - 2031566 2031567 2031568 2031570 2031571 2031572
--	--

Disconnect from mains supply before replacing the fuse or the lamp.
Vor dem Einsetzen der Sicherung oder der Lampe Spannungsfreiheit herstellen.
Débrancher le secteur avant de remplacer le fusible ou l'ampoule.
Desconectar del suministro de la red, antes de realizar la sustitución del fusible o de la lámpara.
Voor het vervangen van lamp of zekering, eerst netspanning uitschakelen.
Koppla bort spänningen före byte av en säkring eller en lampa.



Switch Off
Abschalten
Couper le conector
Desconectar
Uitschakelen
Stäng av



Suitable for use indoors
Geeignet für Innenanwendung
Pour un usage interne
Adecuada para uso en interiores
Geschikt voor gebruik binnen
Lämpig för inomhusbruk



= Emergency Lighting - (2031573 see IS674)



= Lamp - UV Glass/Coated



Replace any cracked protective shield.

Dieses symbol bedeutet, dass defekte Schutzgläser sofort ersetzt werden müssen.

Ce symbole indique que vous devez remplacer tout verre de protection fêlé.

Este símbolo indica que hay que reemplazar filtros en caso de rotura o desperfectos.

Dette symbolet indikerer at alle ødelagte (sprukne) sikkerhetsglass må skiftes.

Valaisinta el saa käyttää ilman suojalasia vioitunut suojalasi on vaihdettava uuteen ennen valaisimen käyttöön ottoa.

< Millimetres >



This Electrical Product MUST be recycled.



'Equinox' is a registered Trade Mark: UK 1342654, Japan 2617325

Concord

Avis Way Newhaven East Sussex BN9 0ED
 T 0870 606 2030 F 01273 512 688 email: information@concordmarlin.com



01.09