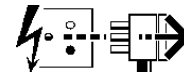


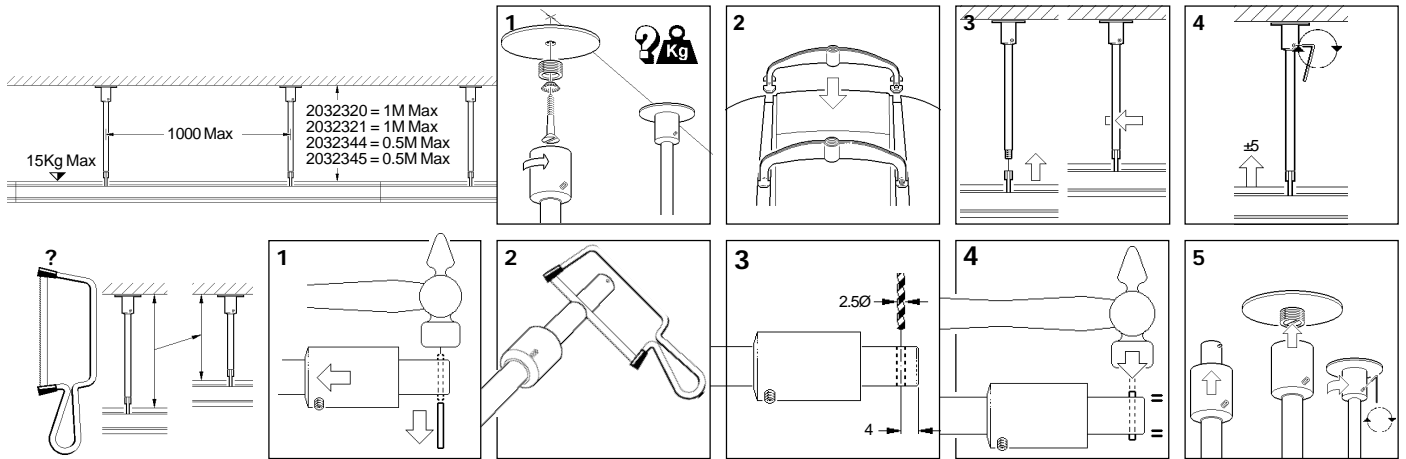
2032317 2032318 2032320 2032321 2032322
 2032323 2032324 2032326 2032327 2032330
 2032331 2032333 2032334 2032336 2032342
 2032343 2032344 2032345 2034268

Disconnect from mains supply before replacing the fuse or the lamp.
 Vor dem Einsetzen der Sicherung oder der Lampe Spannungsfreiheit herstellen.
Débrancher le secteur avant de remplacer le fusible ou l'ampoule.
 Desconectar del suministro de la red, antes de realizar la sustitución del fusible o de la lámpara.
Voor het vervangen van lamp of zekering, eerst netspanning uitschakelen.
 Koppla bort spänningen fööre byte av en säkring eller en lampa.

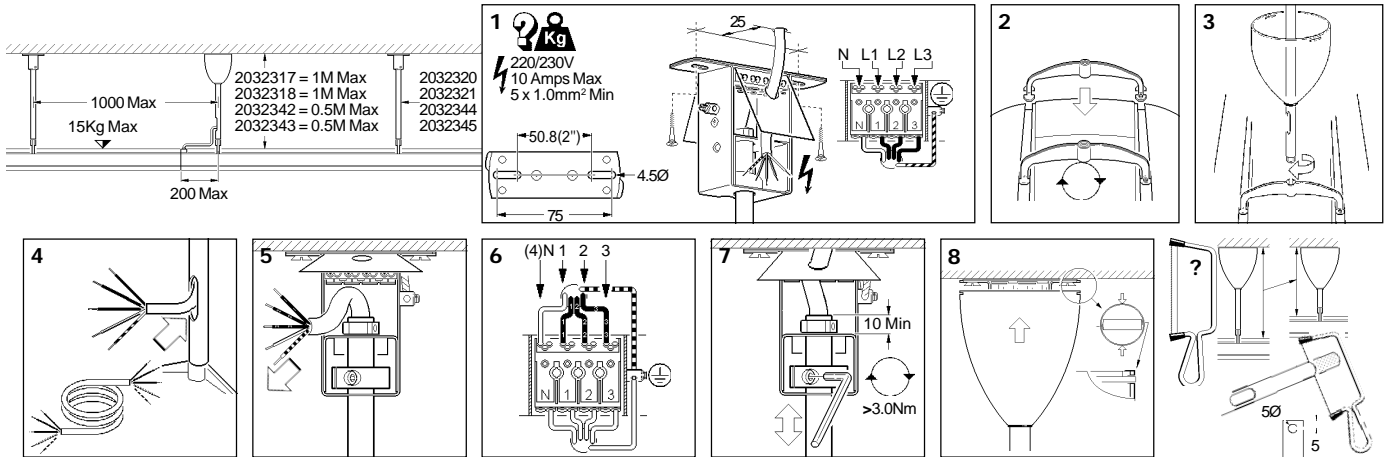


Switch Off
 Abschalten
Couper le conector
 Desconectar
Uitschakelen
 Stäng av

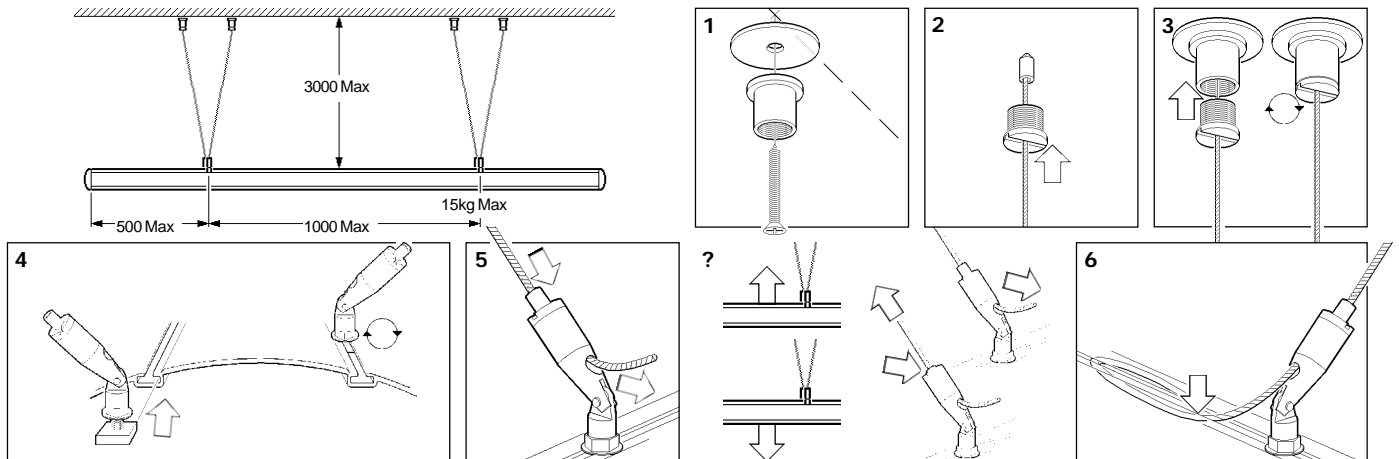
1M-2032320 2032321 0.5M-2032344 2032345



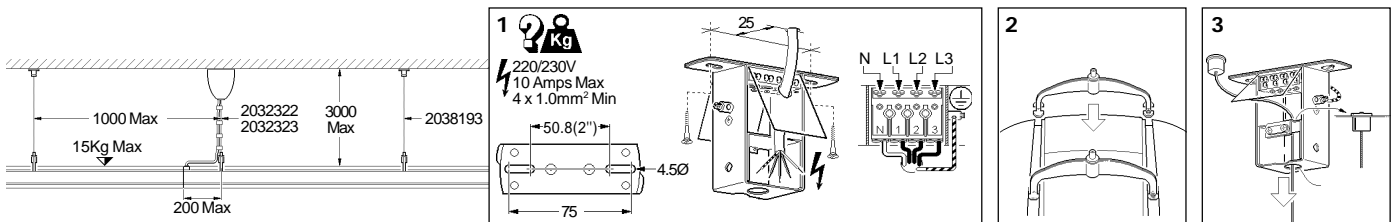
1M-2032317 2032318 0.5M-2032342 2032343

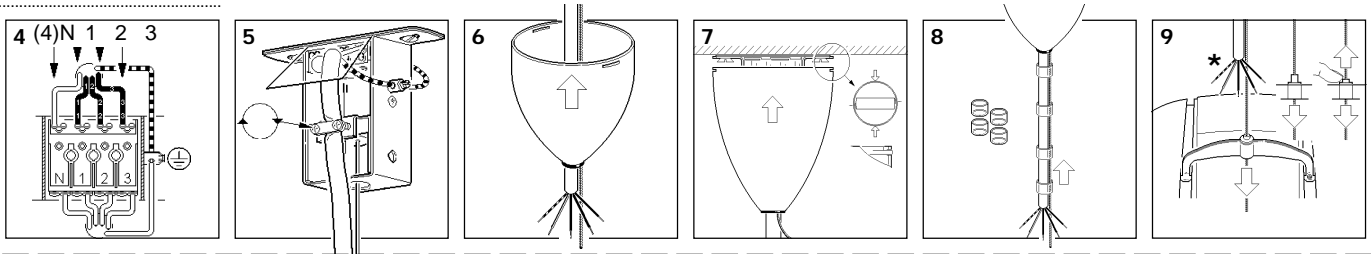


2034268

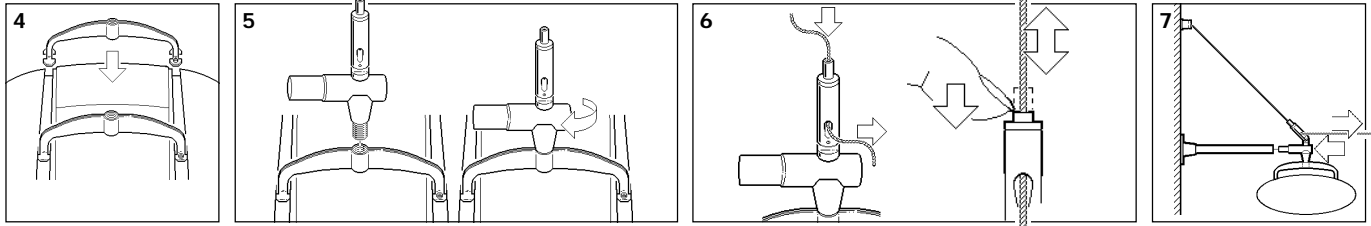
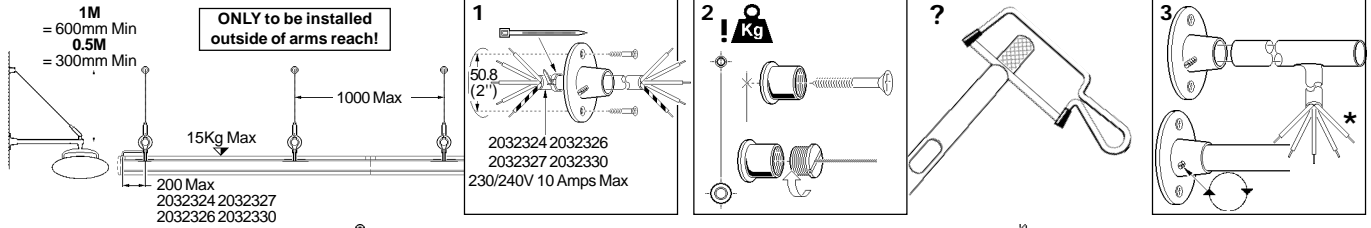


2032322 2032323 2038193

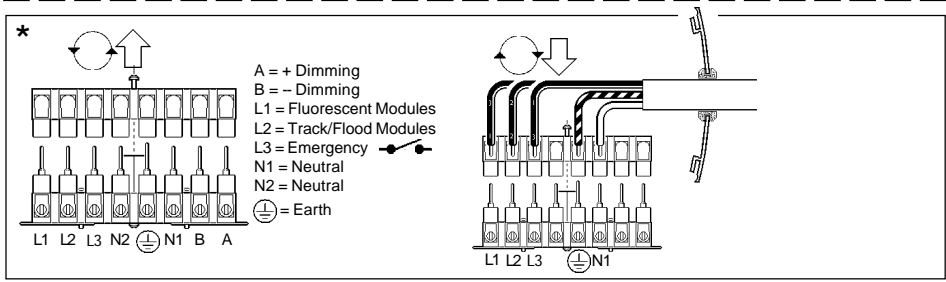
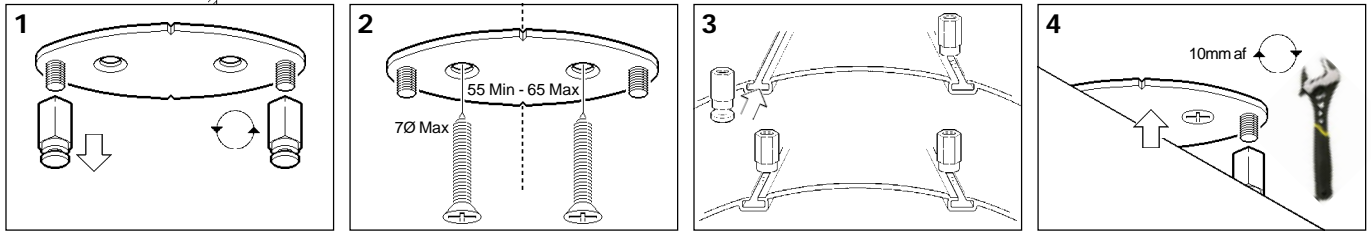
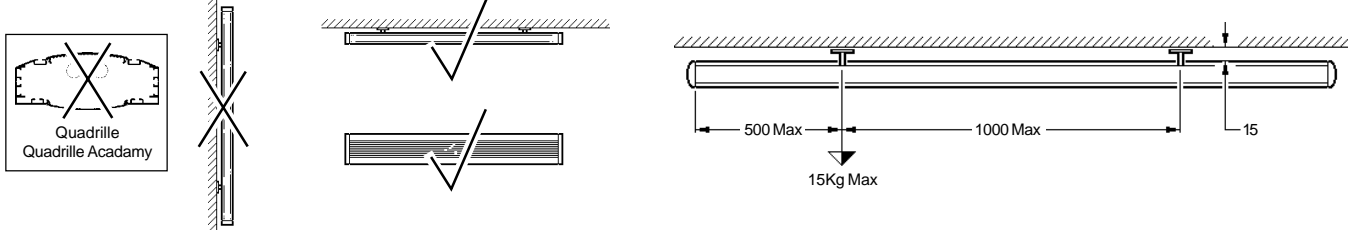




1M - 2032326 2032330 2032333 2032336 0.5M - 2032324 2032327 2032331 2032334



2034274 2034275 9129175 9129176



- Installation Instructions for Ovation 65
- Installation Instructions for Quadrille 65
- Installation Instructions for Quadrille Academy

Suitable for use indoors
 Geeignet für Innenanwendung
 Pour un usage interne
 Adecuada para uso en interiores
 Geschikt voor gebruik binnen
 Lämpig för inomhusbruk



Concord

Avis Way Newhaven East Sussex BN9 0ED
 T 0870 606 2030 F 01273 512 688 email: information@concordmarlin.com

