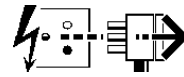


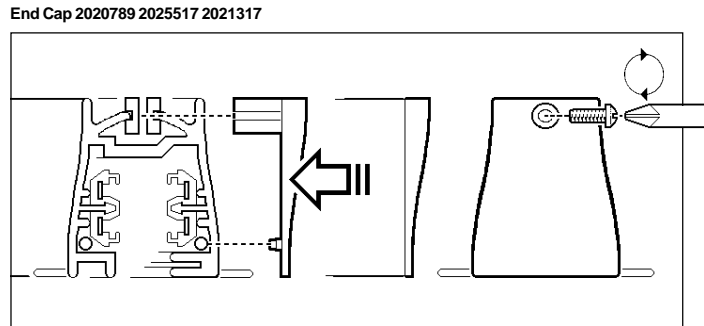
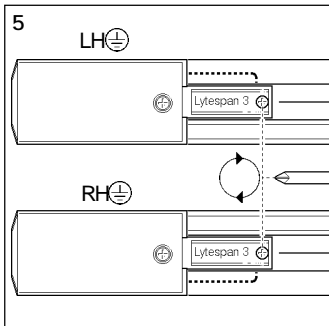
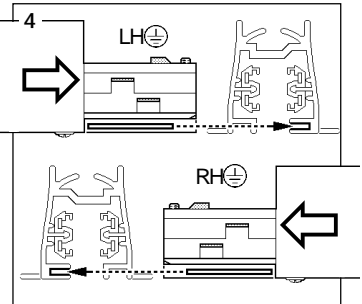
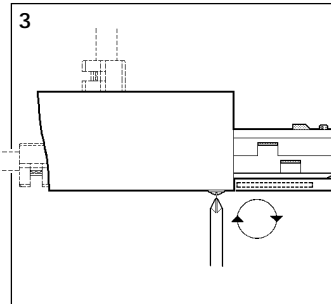
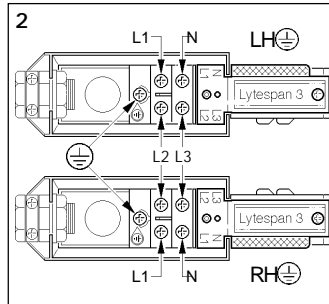
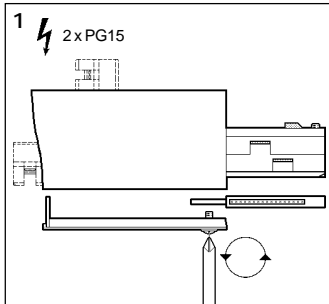
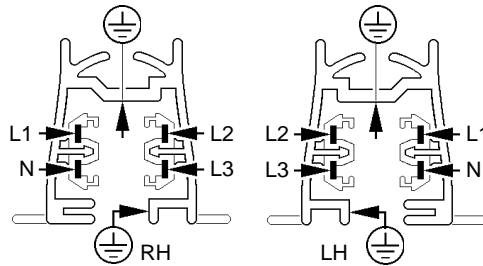
2632513

**24V 16A CCTV ONLY**

**Disconnect from mains supply before replacing the fuse or the lamp.**  
 Vor dem Einsetzen der Sicherung oder der Lampe Spannungsfreiheit herstellen.  
**Débrancher le secteur avant de remplacer le fusible ou l'ampoule.**  
 Desconectar del suministro de la red, antes de realizar la sustitución del fusible o de la lámpara.  
**Voor het vervangen van lamp of zekering, eerst netspanning uitschakelen.**  
 Koppla bort spänningen före byte av en säkring eller en lampa.



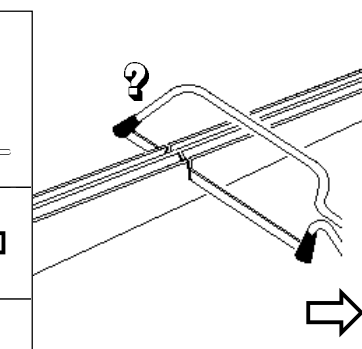
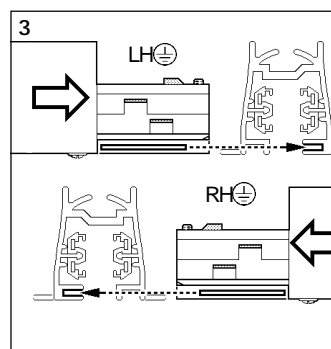
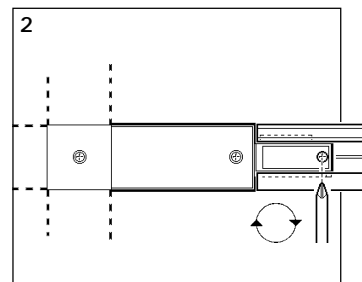
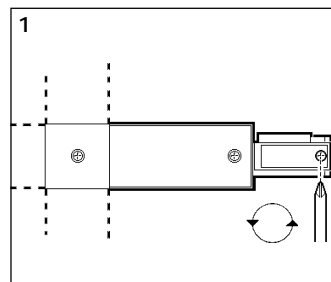
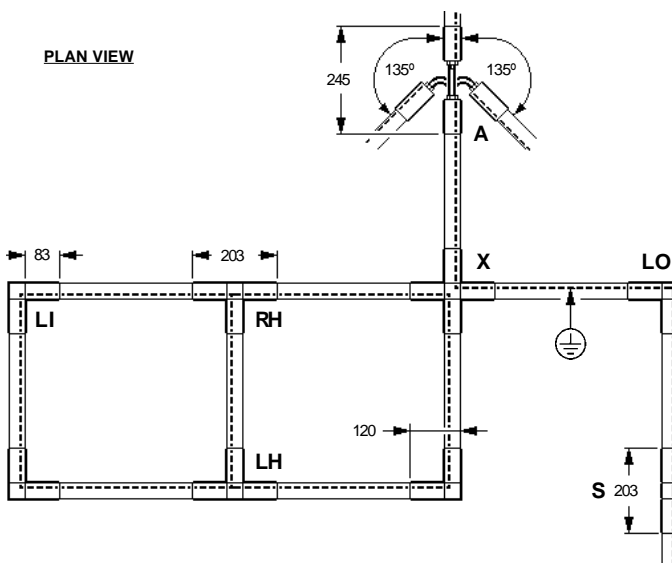
**Switch Off**  
 Abschalten  
**Débrancher**  
 Desconectar  
**Uitschakelen**  
 Stäng av

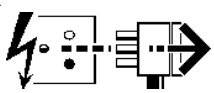


**Couplers**

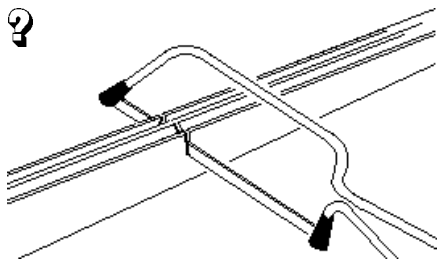
'L' Inside Earth	'L' Outside Earth	'R' Right Hand Earth	'L' Left Hand Earth	'X'	'A' Adjustable	'S' Straight
<b>LI</b>	<b>LO</b>	<b>RH</b>	<b>LH</b>	<b>X</b>	<b>A</b>	<b>S</b>
2020792	2020793	2020795	2020796	2020794	2020798	2020791
2021315	2021314	2021312	2021313	2021311	2021310	2021316
2025511	2025512	2025513	2025514	2025515	2025516	2025509
2025762	2025763	2025765	2025764	2025766	2025708	2025708

**PLAN VIEW**

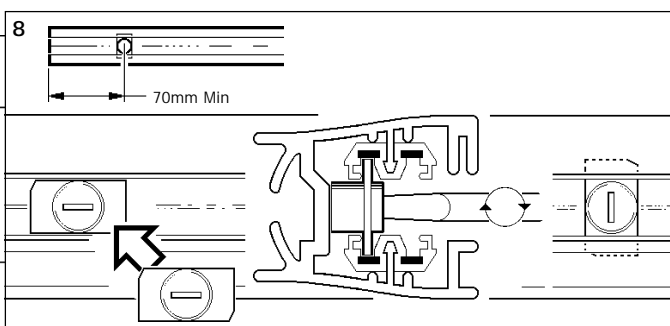
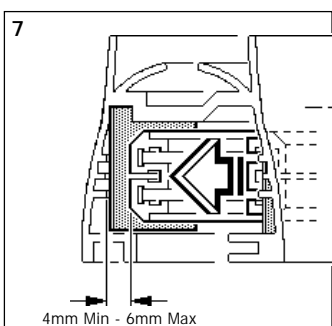
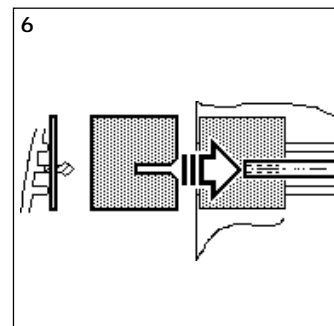
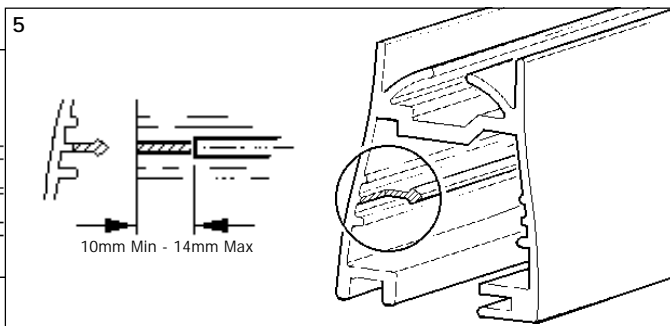
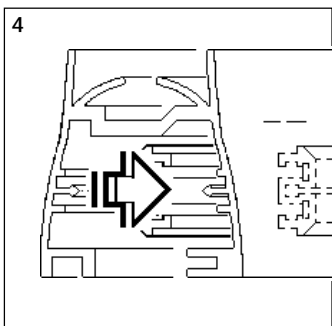
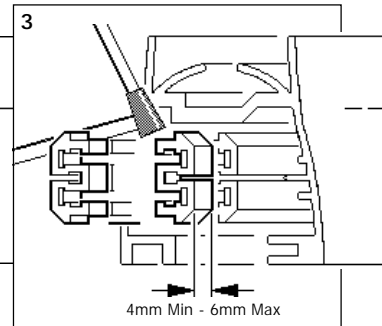
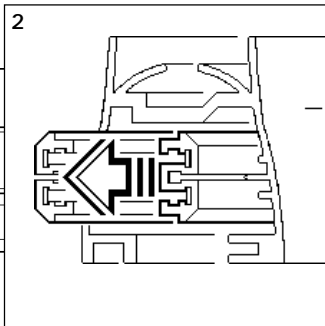
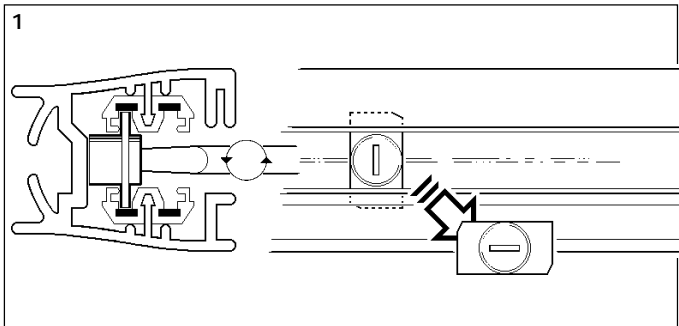
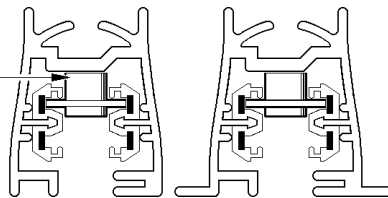




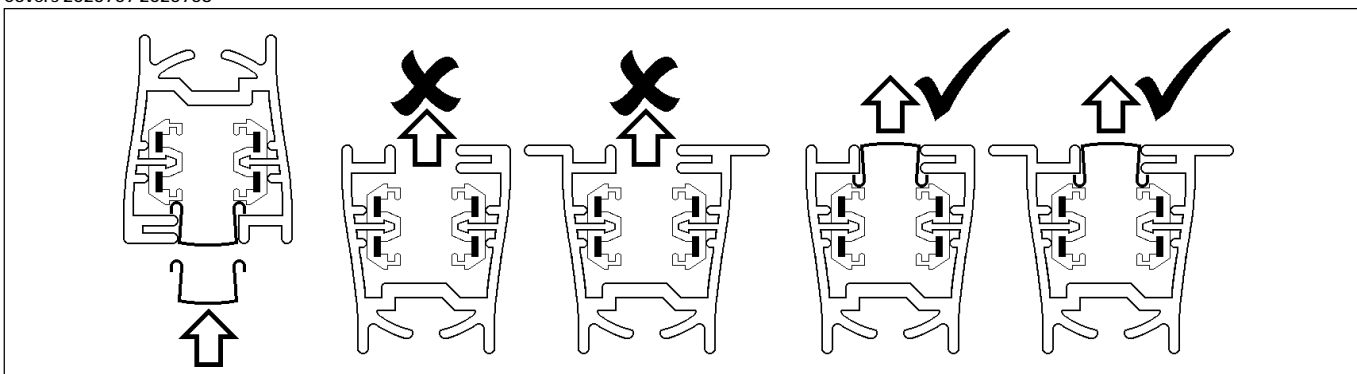
Switch Off  
Abschalten  
Couper le conecatar  
Desconectar  
Uitschakelen  
Stäng av



1M = x1  
2M = x2  
3M = x2  
4M = x2





Covers 2025757 2025758



Suitable for use indoors  
Geeignet für Innenanwendung  
Pour un usage interne  
Adecuada para uso en interiores  
Geschikt voor gebruik binnen  
Lämplig för inomhusbruk



 **Replace any cracked protective shield.**  
Dieses symbol bedeutet, dass defekte Schutzgläser sofort ersetzt werden müssen.  
**Ce symbol indique que vous devez remplacer tout verre de protection fêlé.**  
Este simbolo indica que hay que 'reemplazar filtros en caso de rotura o desperfectos'.  
 **Dette symbolet indikerer at alle ødelagte (sprukne) sikkerhetglass må skiftes.**  
Valaisinta el saa käyttää ilman suojalasia vioitunut suojalasi on vaihdettava uuteen ennen valaisimen käyttöön ottoa.

< Millimetres >



This Electrical Product  
MUST be recycled.



07.08

# Concord

Avis Way Newhaven East Sussex BN9 0ED  
T 0870 606 2030 F 01273 512 688 email: information@concordmarlin.com



© Concord Lighting Ltd.