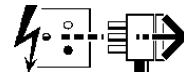


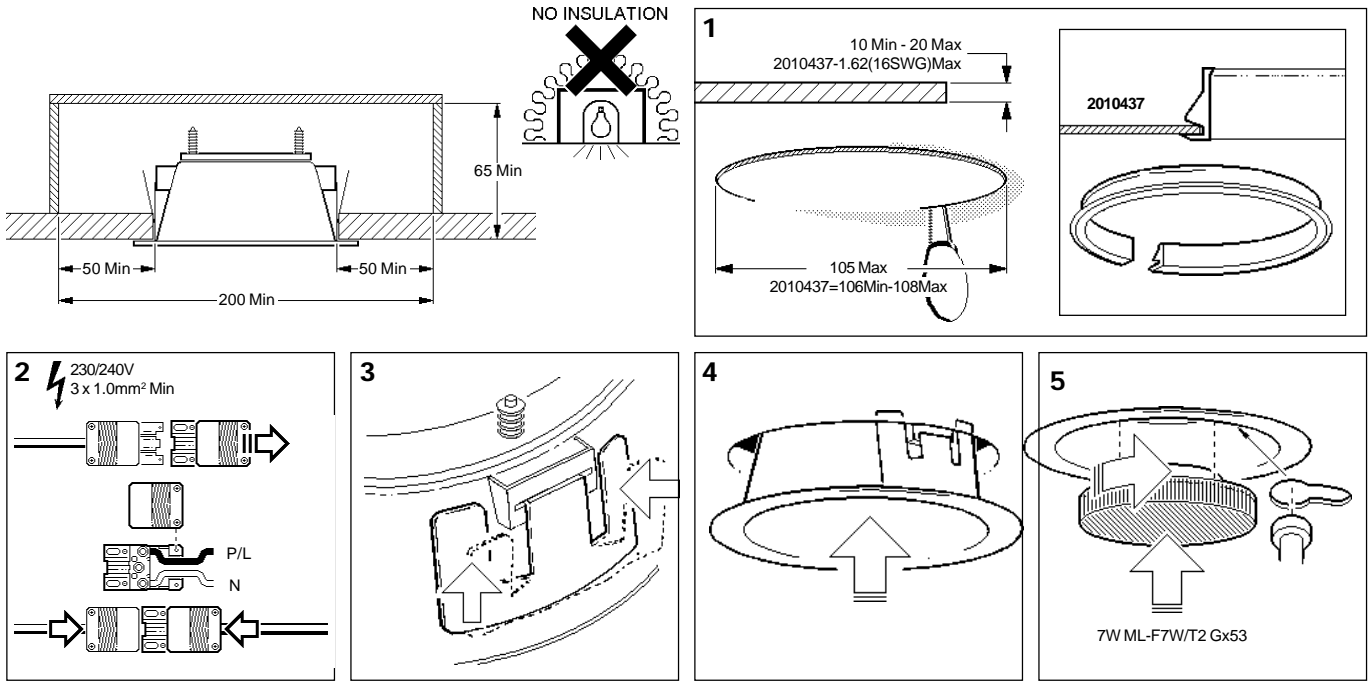
2033291 2033292

**NO DIMMERS**

**Disconnect from mains supply before replacing the fuse or the lamp.**  
 Vor dem Einsetzen der Sicherung oder der Lampe Spannungsfreiheit herstellen.  
**Débrancher le secteur avant de remplacer le fusible ou l'ampoule.**  
 Desconectar del suministro de la red, antes de realizar la sustitución del fusible o de la lámpara.  
**Voor het vervangen van lamp of zekering, eerst netspanning uitschakelen.**  
 Koppla bort spänningen före byte av en säkring eller en lampa.

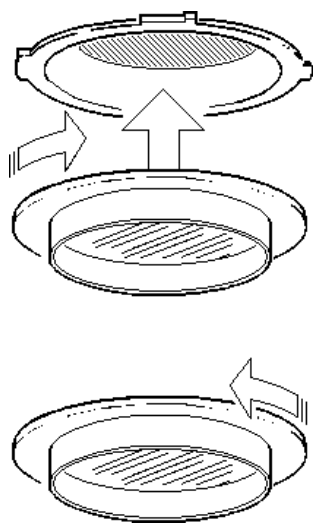


**Switch Off**  
 Abschalten  
**Couper le connectar**  
 Desconectar  
**Uitschakelen**  
 Stäng av



**2033291 Accessories**

- Shallow Ring**  
2017420 2017421 2017422 2017423 2017424
- Glow Ring**  
2017441 2017442 2017443 2017444 2017445  
2017446
- Decorative Trim**  
2017412 2017413 2017414 2017415
- Decorative Deep Ring**  
2017425 2017426 2017427 2017428 2017429  
2017430 2017431 2017432 2017433
- Metal Ring**  
2017438 2017439 2017440



Myriad is a registered trademark of Concord Lighting Limited.  
 These products are protected by the following trademark registrations:  
 U.K.-1307938 Benelux-433598 International-525070 Sweden-209849  
 Finland-105583 Norway-136800 Denmark-6177/1989 Japan-2509585.

**Suitable for use indoors**  
 Geeignet für Innenanwendung  
**Pour un usage interne**  
 Adecuada para uso en interiores  
**Geschikt voor gebruik binnen**  
 Lämpig för inomhusbruk



< Millimetres >