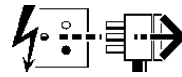


2033293 2033294 2033295

Disconnect from mains supply before replacing the fuse or the lamp.
 Vor dem Einsetzen der Sicherung oder der Lampe Spannungsfreiheit herstellen.
Débrancher le secteur avant de remplacer le fusible ou l'ampoule.
 Desconectar del suministro de la red, antes de realizar la sustitución del fusible o de la lámpara.
Voor het vervangen van lamp of zekering, eerst netspanning uitschakelen.
 Koppla bort spänningen före byte av en säkring eller en lampa.

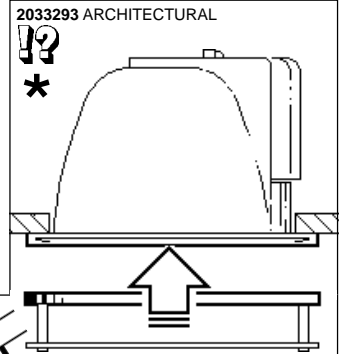
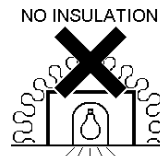
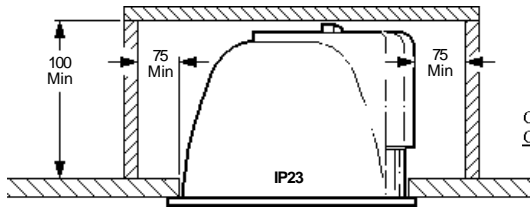
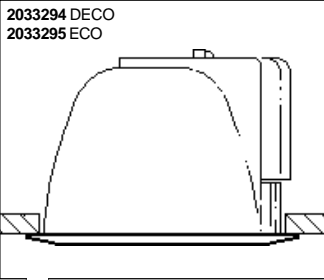


Switch Off
 Abschalten
Couper le conector
 Desconectar
Uitschakelen
 Stäng av

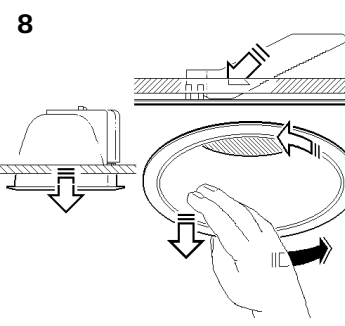
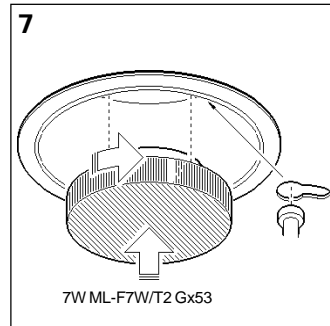
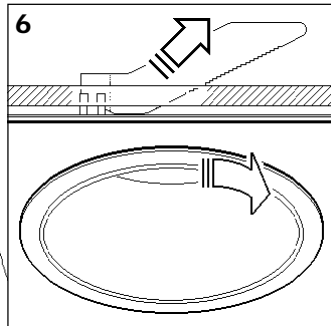
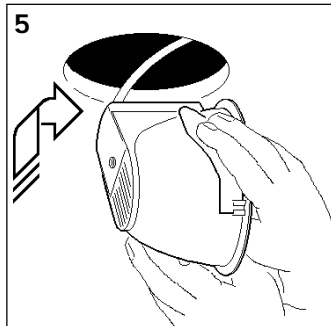
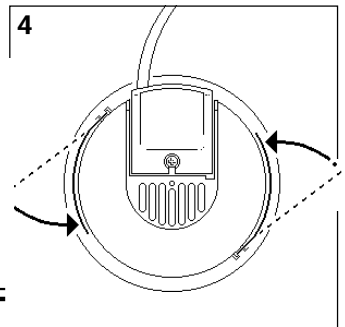
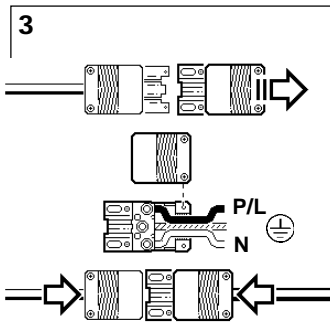
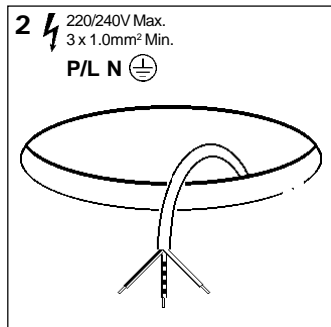
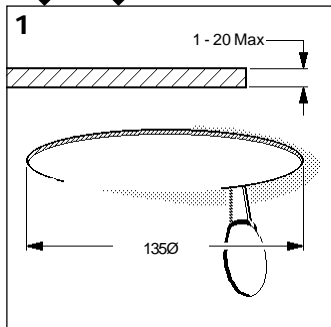
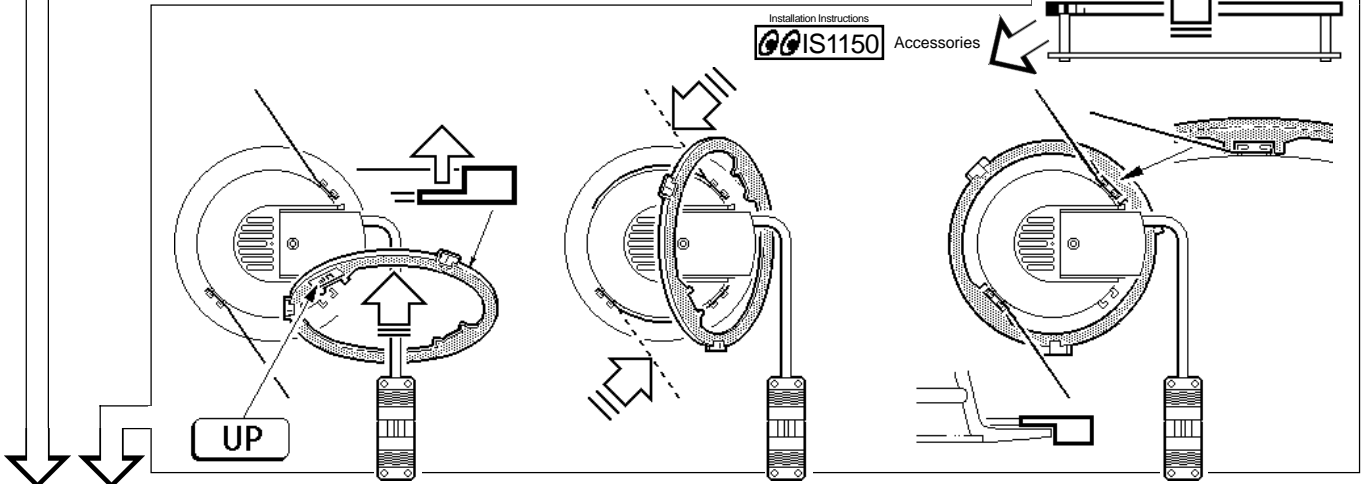
NO DIMMERS

2033293 2033294 2033295

2033294 DECO
 2033295 ECO

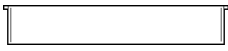


Installation Instructions
 IS1150 Accessories





2033294 DECO Accessories



Dropped Ring Opal
2028047



Dropped Ring Blue
2028049

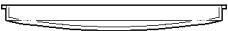


Floating Disc Etched
2028051
(IP44)



Floating Disc Blue Gel
2028053
(IP44)

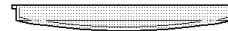
2033295 ECO Accessories



Clear
2028039
(IP44)



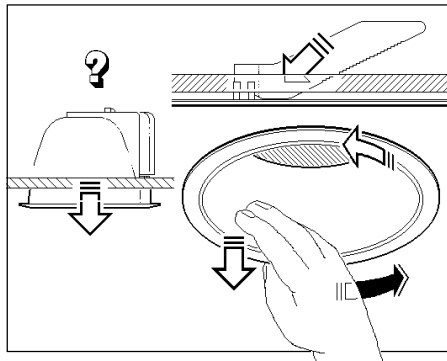
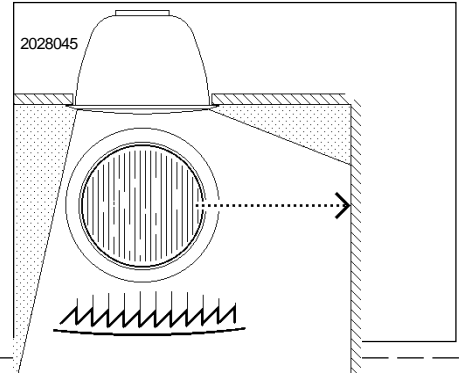
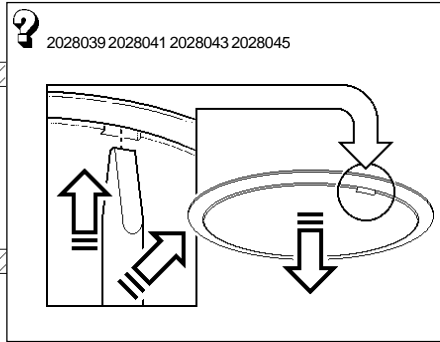
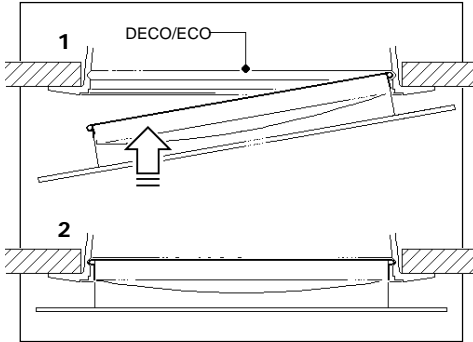
Opal
2028041
(IP44)



Primatic
2028043
(IP44)



Wallwasher
2028045
(IP44)



Replace any cracked protective shield.
 Dieses symbol bedeutet, dass defekte schutzgläser sofort ersetzt werden müssen.
Ce symbol indique que vous devez remplacer tout verre de protection fêlé.
 Este simbolo indica que hay que 'reemplazar filtros en caso de rotura o desperfectos'.
Dette symbolet indikerer at alle ødelagte (sprukne) sikkerhetglass må skiftes.
 Valaisinta ei saa käyttää ilman suojalasia vioitunut suojalasi on vaihdettava uuteen ennen valaisimen käyttöön ottoa.

LED is a registered trade mark: UK2009652 A&B, International 659097 and is protected by the following Design Registration: Taiwan 85302887

Suitable for use indoors
 Geeignet für Innenanwendung
Pour un usage interne
 Adecuada para uso en interiores
Geschikt voor gebruik binnen
 Lämpelig för inomhusbruk



< Millimetres >

Concord:marlin

Avis Way Newhaven East Sussex BN9 0ED
 T 0870 606 2030 F 01273 512 688 email: information@concordmarlin.com

