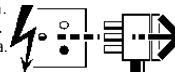


Suitable for use indoors  
 Geeignet für Innenanwendung  
 Pour un usage interne  
 Adecuada para uso en interiores  
 Geschikt voor gebruik binnen  
 Lämpig för inomhusbruk

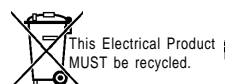
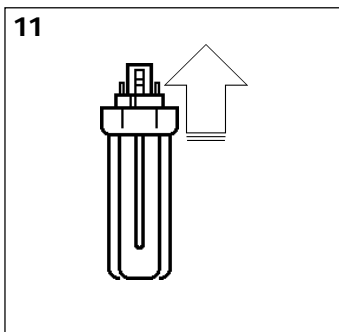
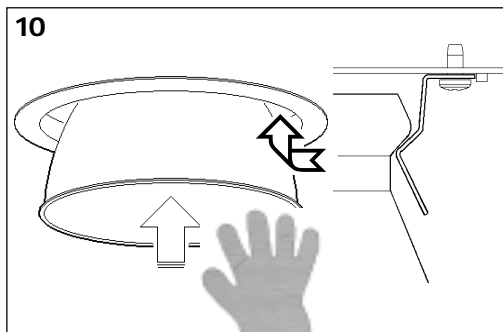
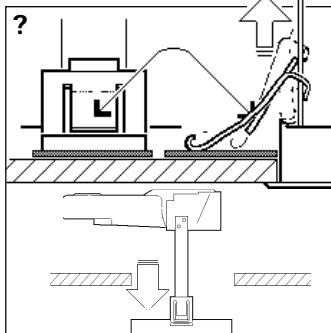
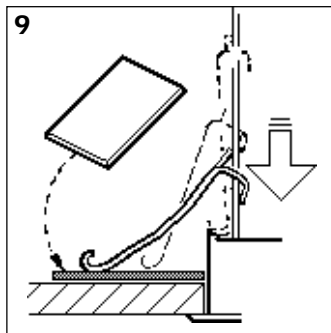
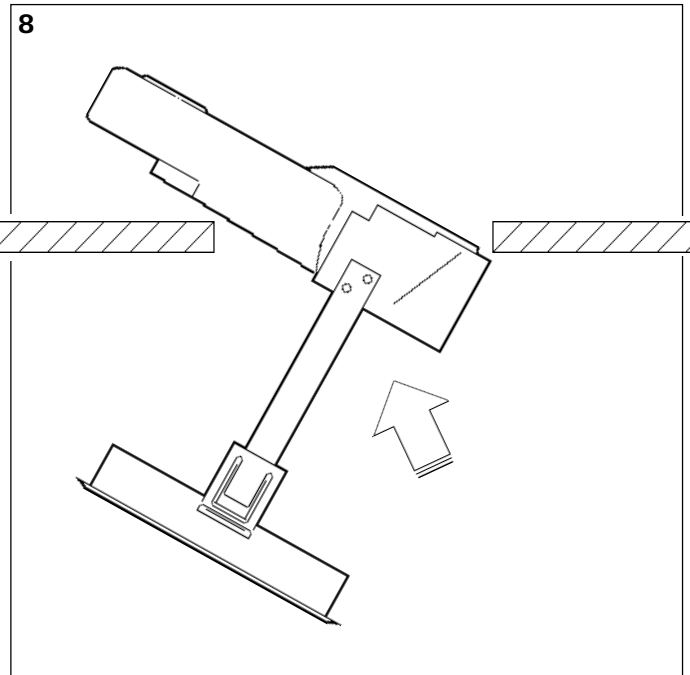
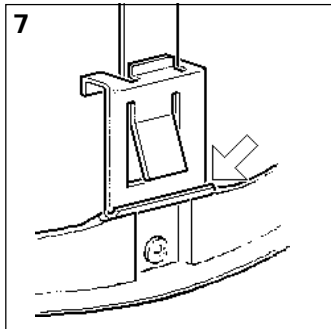
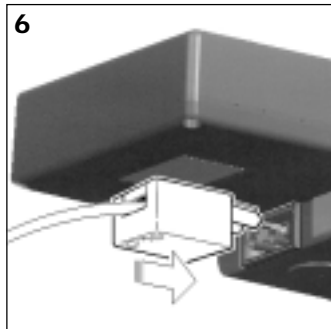
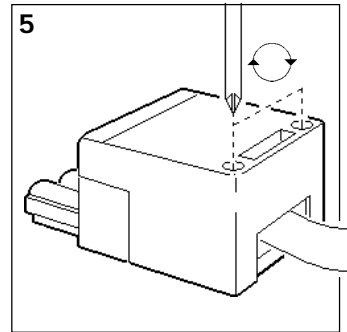
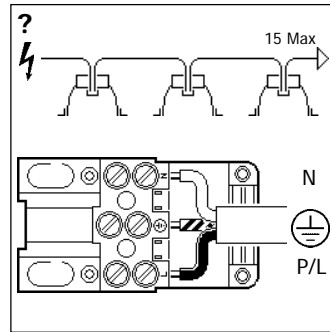
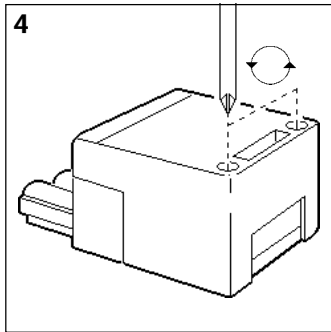
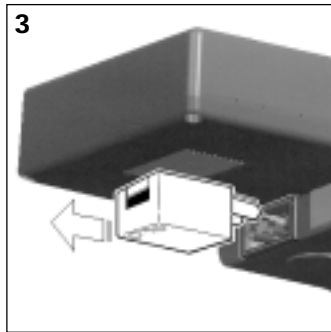
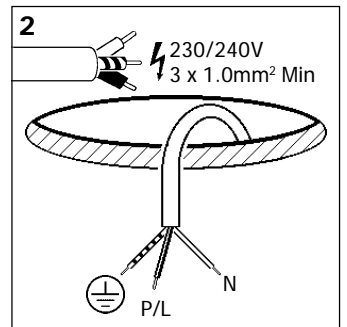
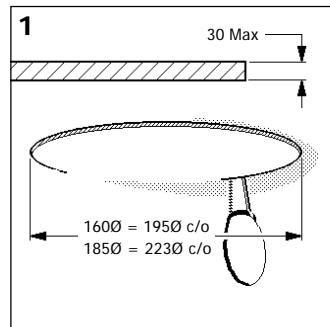
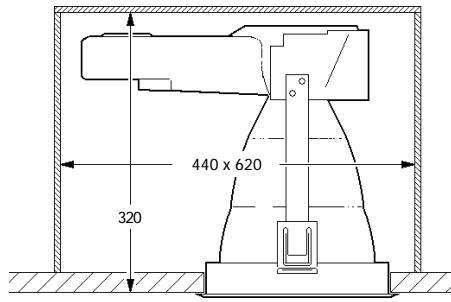
**Disconnect from mains supply before replacing the fuse or the lamp.**  
 Vor dem Einsetzen der Sicherung oder der Lampe Spannungsfreiheit herstellen.  
**Débrancher le secteur avant de remplacer le fusible ou l'ampoule.**  
 Desconectar del suministro de la red, antes de realizar la sustitución del fusible o de la lámpara.  
**Voor het vervangen van lamp of zekering, eerst netspanning uitschakelen.**  
 Koppla bort spänningen före byte av en säkring eller en lamp.



**Switch Off**  
 Abschalten  
**Couper le conector**  
 Desconectar  
**Uitschakelen**  
 Stäng av

- 1 x 18W TC-T 160Ø  
2034152 2034154
- 1 x 26W TC-T 160Ø  
2034156 2034158
- 1 x 32W TC-T 185Ø  
2034161 2034163
- 1 x 42W TC-T 185Ø  
2034165 2034167

NO INSULATION



< Millimetres >