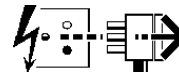


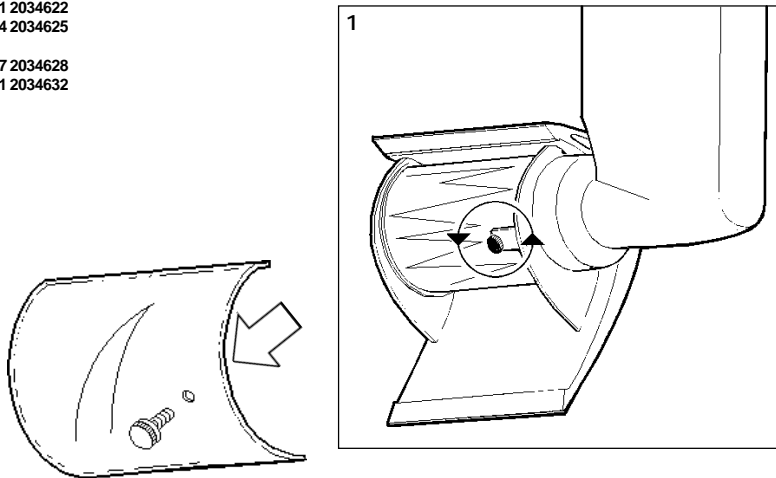
35w CDM-T
 2034891 2034892 2034893
 2034894 2034895 2034968
 70w CDM-T
 2034896 2034897 2034898
 2034900 2034901 2034902

Disconnect from mains supply before replacing the fuse or the lamp.
 Vor dem Einsetzen der Sicherung oder der Lampe Spannungsfreiheit herstellen.
Débrancher le secteur avant de remplacer le fusible ou l'ampoule.
 Desconectar del suministro de la red, antes de realizar la sustitución del fusible o de la lámpara.
Voor het vervangen van lamp of zekering, eerst netspanning uitschakelen.
 Koppla bort spänningen före byte av en säkring eller en lampa.

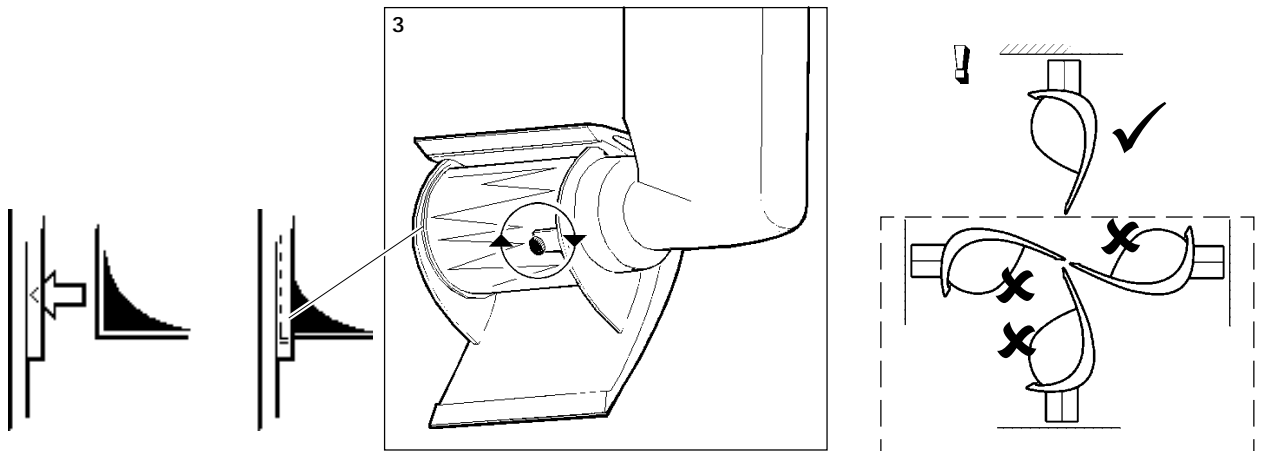


Switch Off
 Abschalten
Couper le conector
 Desconectar
Uitschakelen
 Stäng av

35w CDM-TC
 2034620 2034621 2034622
 2034623 2034624 2034625
 70w CDM-TC
 2034626 2034627 2034628
 2034630 2034631 2034632



- 2
- | | | | |
|--|---|--|--|
| | 35w CMI-T G12
2034891 2034892 2034893
2034894 2034895 2034968 | | 35w CDM-TC G8.5
2034620 2034621 2034622
2034623 2034624 2034625 |
| | 70w CMI-TC G12
2034896 2034897 2034898
2034900 2034901 2034902 | | 70w CDM-TC G8.5
2034626 2034627 2034628
2034630 2034631 2034632 |



Suitable for use indoors
 Geeignet für Innenanwendung
Pour un usage interne
 Adecuada para uso en interiores
Geschikt voor gebruik binnen
 Lämplig för inomhusbruk



Replace any cracked protective shield.
 Dieses symbol bedeutet, dass defekte Schutzgläser sofort ersetzt werden müssen.
Ce symbol indique que vous devez remplacer tout verre de protection fêlé.
 Este simbolo indica que hay que reemplazar filtros en caso de rotura o desperfectos.
Dette symbolet indikerer at alle ødelagte (sprukne) sikkerhetglass må skiftes.
 Valaisinta ei saa käyttää ilman suojalasiasa vioitunut suojalasi on vaihdettava uuteen ennen valaisimen käyttöön ottoa.

< Millimetres >



This Electrical Product **MUST** be recycled.



07.08