

取扱説明書


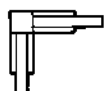
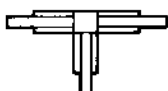
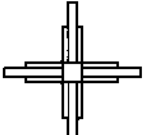




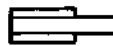
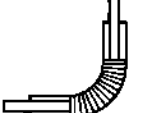


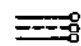

# Concord

この度はコンコルド製品をお買い上げ下さいまして、まことに有り難うございます。この説明書を良くご覧のうえ正しくご使用ください。  
電源線接続の工事はかならず電気工事に依頼してください。

●電気工事様へのお願い●

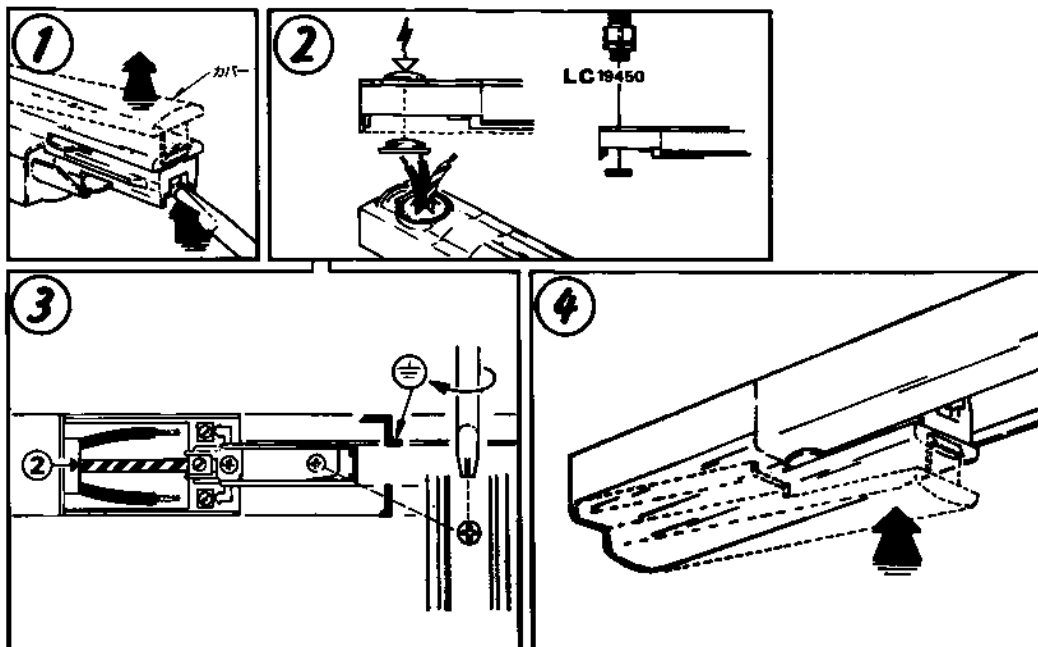
工事が終わりましたら、この説明書はお客様にかならずお渡しください。

■種類及び関連取付部品

品名	直線ジョイント	L型ジョイント	T型ジョイント	十型ジョイント
形式	LC19114 白黒 LC19741 白黒	LC19196 白黒 LC19096 白黒	LC19197 白黒 LC19097 白黒	LC19198 白黒 LC19098 白黒
形状				
配線図	 アース線			
品名	フィードイン	自在ジョイント	電源引き込みフランジ	電源用チューブ
形式	LC19180 白黒 LC19080 白黒	LC19195 白黒 LC19095 白黒	LC19949	LC19450
形状				
配線図				

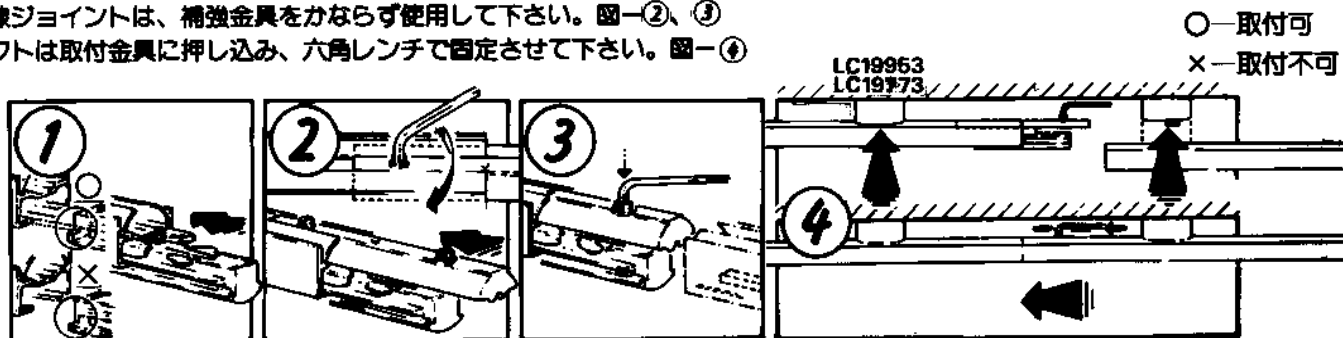
■フィードインによる給電及び接続方法

- カバーはハメ込み式になっていますので、ドライバーの先端で引掛部をはずし上に押し上げると外すことができます。図-①
- 電線の引き込みは、上から行って下さい。パイプ吊り用取付金具をご使用の場合は電源引き込みフランジ(LC19949)より電源用チューブ(LC19450)を介して行って下さい。図-②
- 電線は1.6mmの単線を使用し7mmほど段むきした後、端子ターミナルに挿入し確実に押しネジにて接続してください。図-③
- 電線を接続する場合は、ダクトの極性に合わせておこなって下さい。(ダクトの⊕側をかならず接地側として下さい。)
- アースが必要な場合は、3芯ケーブルを使用し1芯をアース端子に接続して下さい。
- フィードインをダクトに確実に押し込み、押しネジにて固定して下さい。図-④
- カバーを必ず取付けて下さい。図-①



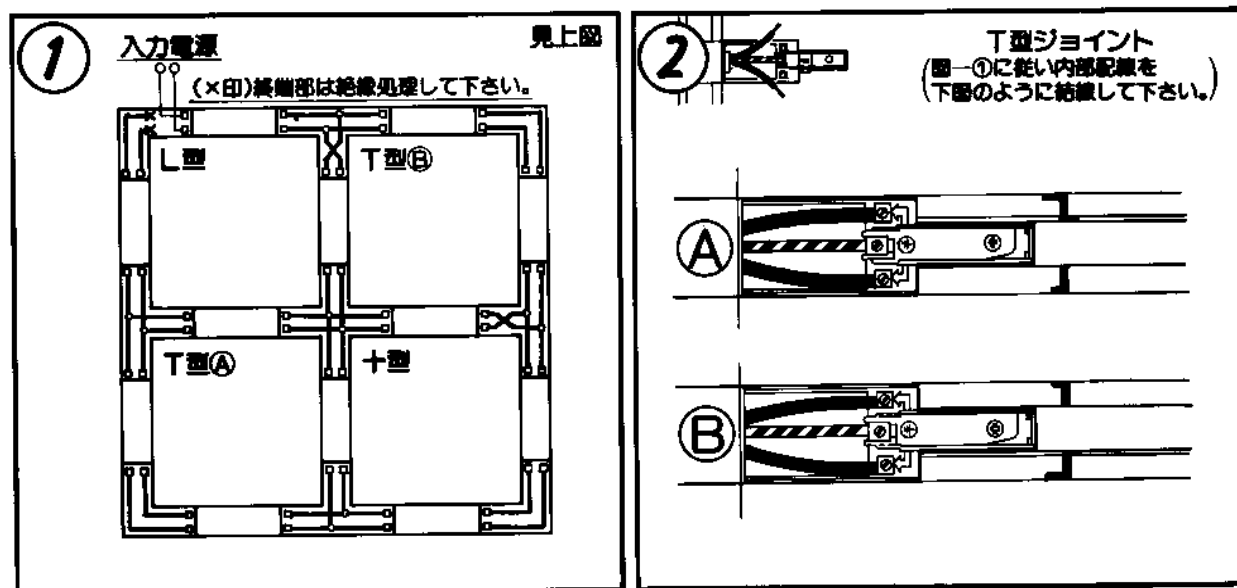
## ■直線ジョイントの接続方法

- 直線ジョイントは、極性を合わせるため差し込み方向が決まっています。ジョイントの側面にアース用ツメがある方をダクトの凸側に合わせて下さい。逆方向には入りません。図-①
- 直線ジョイントは、補強金具をかならず使用して下さい。図-②、③
- ダクトは取付金具に押し込み、六角レンチで固定させて下さい。図-④



## ■L型、T型、+型ジョイントの接続方法

- 下記の例に従い配線を行って下さい。図-①
- 特にT型ジョイントは配線上、極性を合わせるため真ん中のジョイント部の電線が接続されていません。左向き、右向きの使用に合わせて接地側に青色電線を現場にて接続して下さい。図-②
- ジョイントをダクトに確実に押し込み、押しネジにて固定して下さい。
- 回路の終端部は、ジョイントの端子ターミナルから電線を外し確実に絶縁処理をして下さい。ただし、アース線はそのまま接続しておいて下さい。



## ◎ご使用にあたってのご注意

- この製品は専用システムですので、他社製品との共用は出来ません。
- お手入れや、ランプ交換の際はかならず電源を切ってから行って下さい。
- 湿気の多い場所や水のかかる場所では使用しないで下さい。
- 暖房機や温度の高くなる場所、密閉状態での使用はしないで下さい。
- 器具の配線を変えたり部品を加工したりすると性能が十分に発揮できないばかりか大変危険ですので絶対しないで下さい。
- 適切な性能及び安全性を保証するため、定期的に清掃を行って下さい。
- 器具の汚れは、中性洗剤を濃した柔らかい布でふき取って下さい。シンナーやベンジンなどの揮発性のものでも拭いたり、殺虫剤をかけたりしないで下さい。
- 器具の破損及びランプの故障したままのご使用は大変危険ですので新しい製品とお取り替え下さい。

## ★アフターサービスのお問い合わせ

器具本体の銘板で型番をご確認の上、お買い上げ頂きました販売店・工事店もしくは当社までご連絡下さい。

## 株式会社ライトキューブ

〒108 東京都港区芝5丁目1番2号 フレール尾田ビル  
TEL.03-3769-2031 FAX.03-3769-2240