

12V低電圧入力専用器具
12Vライティング ダクト用 スポットライト(プラグ付)

Concord

取扱説明書

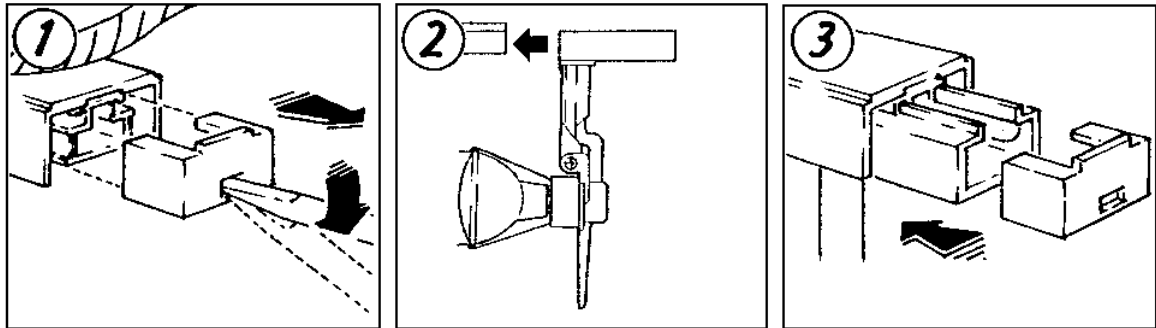
この度はコンコルド製品をお買い上げ下さいまして、まことに有り難うございます。この説明書を良くご覧のうえ、正しくご使用ください。この説明書は同種類の器具と共通となっておりますので、お求めの器具に該当しない項目についても記載してあります。
電源線接続の工事はかならず電気工事店に依頼してください。

●電気工事様へのお願い●

工事が終わりましたら、この説明書はお客様にかならずお渡しください。

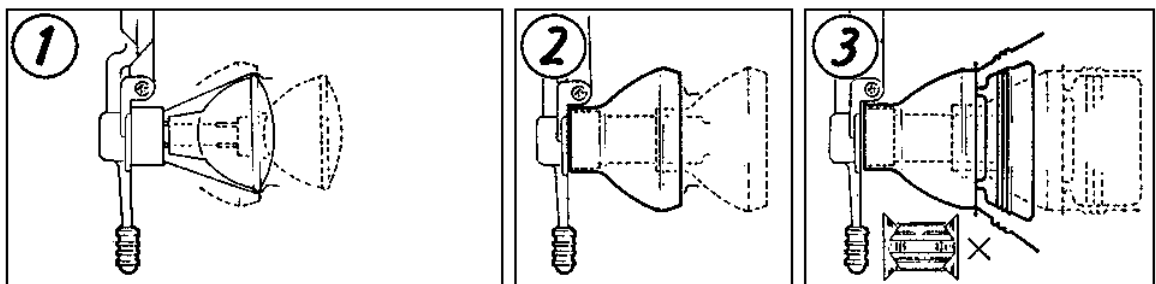
■器具の取付方法 (共通事項)

- 本製品をご使用の場合はコンコルド社専用の12Vライティングダクトをご利用下さい。
- ダクトへの取付は、図-①のようにエンドキャップを取り外し側面より挿入して下さい。その際プラグの向きをアームに対して、フラットな面より入れて下さい。図-②
- 灯具の位置決めはダクト上をスライドさせて行って下さい。
- 終端部には必ずエンドキャップを取り付けて下さい。図-③



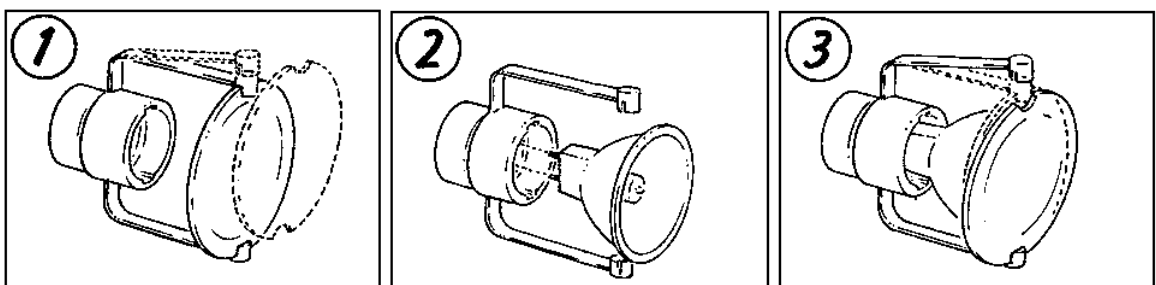
■LC15100、15200、15105、15205 (TILLER50、20)

- ランプの取付、交換
ランプはピン式ですのでソケットのピン穴に合わせて押し込んで下さい。
ランプにホルダーパネがかかるとようにセットして下さい。図-①、②
- バンドアーを使用する場合は図-③のようにランプを覆うことは避けて下さい。



■LC10572

- ランプの取付、交換
ホルダーを上げ保護カバーを外して下さい、ランプはピン式ですのでソケットのピン穴に合わせて押し込んで下さい。図-①、②
- かならず保護カバーをご使用下さい。図-③



■LC10573、10574、10575

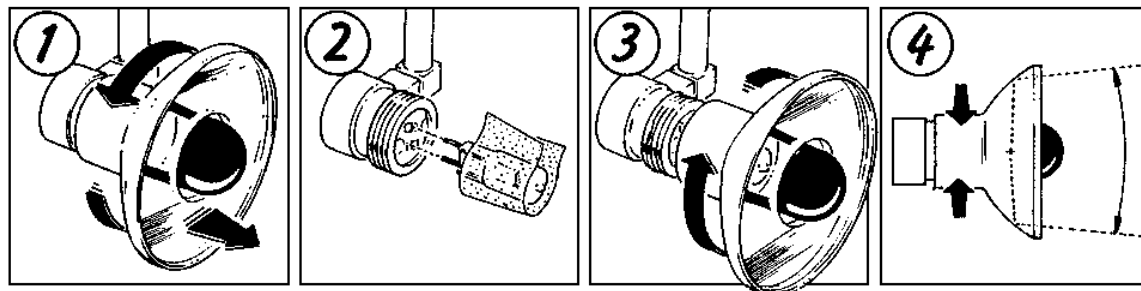
●ランプの取付、交換

フードを左回し灯体より外して下さい。(ネジ部は安全のため十分な長さがありますが最後まで回して外して下さい。) 図一①

●ランプはピン式ですのでソケットのピン穴に合わせて押し込んで下さい。

●ランプは素手で触れないで下さい、失透の原因となります。図一②

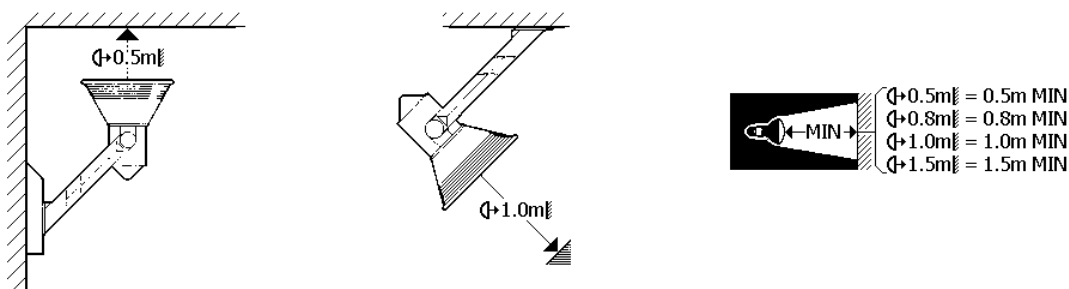
●配光の調節——フードを回し配光の調節を行うことができます。図一④



◆照射距離についてのご注意

器具の照射方向に対する照らす商品との距離は、下記の表示例に従って行って下さい。

(照射距離は、それぞれ商品に表示されております。)



◎ご使用にあたってのご注意

- この製品は専用システムですので、他社製品との共用は出来ません。
- お手入れや、ランプ交換の際はかならず電源を切ってから行って下さい。
- ランプを交換する場合はかならず適合ランプを確認の上お取り替え下さい。
- ライトコントロール（調光）との併用は出来ません。
- 湿気の多い場所や水のかかる場所では使用しないで下さい。
- 器具やランプを布でおおったりしないで下さい。過熱、損傷の原因になります。
- 暖房機や温度の高くなる場所、密閉状態での使用はしないで下さい。
- 器具の配線を変えたり部品を加工したりすると性能が十分に発揮できないばかりが大変危険ですので絶対しないで下さい。
- 適切な性能及び安全性を保证するため、定期的に清掃を行って下さい。
- 器具の汚れは、中性洗剤を浸した柔らかい布でふき取って下さい。シンナーやベンジンなどの揮発性のもので拭いたり、殺虫剤をかけたりしないで下さい。
- 器具の破損及びランプの故障したままのご使用は大変危険ですので新しい製品とお取り替え下さい。

★アフターサービスのお問い合わせ

器具本体の銘板で型番をご確認の上、お買い上げ頂きました販売店・工事店もしくは当社までご連絡下さい。

株式会社 **ライトキューブ**

〒105-0014 東京都港区芝2丁目1番28号
TEL. 03-3769-2031 FAX. 03-3769-2240