

取扱説明書

Concord

この度はコンコルド製品をお買い上げ下さいまして、まことに有り難うございます。この説明書を良くご覧のうえ、正しくご使用ください。この説明書は同種類の器具と共通となっておりますので、お求めの器具に該当しない項目についても記載してあります。電源接続の工事はかならず電気工事店に依頼してください。

●電気工事様へのお願ひ●

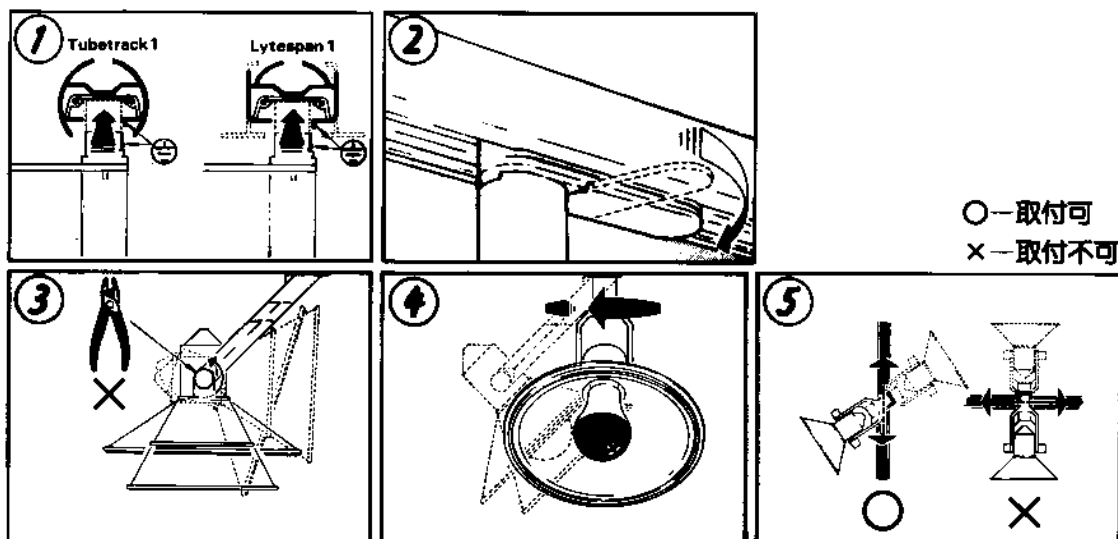
工事が終わりましたら、この説明書はお客様にかならずお渡しください。

■種類

ランプ	70W(PAR30)	150W(PAR38)	100W(トップミラー)
プラグ付	LC17200	LC17201	LC17202
直付	LC14200	LC14201	LC14202
アッパーライト	—		LC17220

■器具の取付方法（プラグ付の場合）

- 本製品をご使用の場合はコンコルド社専用のライティングダクトをご利用下さい。
- プラグとダクト又は接続器は、極性を合わせるため差し込み方向が決まっています。プラグの側面にアース用ツメがある方をダクト又は接続器の⊕側に合わせて下さい。逆方向には入りません。図-①
- プラグのレバーを図のように90°開き、プラグの側面にアース用ツメがある方をダクト又は接続器の⊕側に合わせてレバーをもどしセットして下さい。図-②
- 器具の移動は、取り外してから行って下さい。セッティングしたままでスライドしないで下さい。
- 上下方向の角度調節は、手でつまみをゆるめて行って下さい。（工具類に使用は避けて下さい。）図-③
- 左右の角度調節は、アームをもって行って下さい。図-④
- 本製品は、ダクトを壁面水平方向に取付けての使用を避けて下さい。器具の自重で傾くことがあります。図-⑤

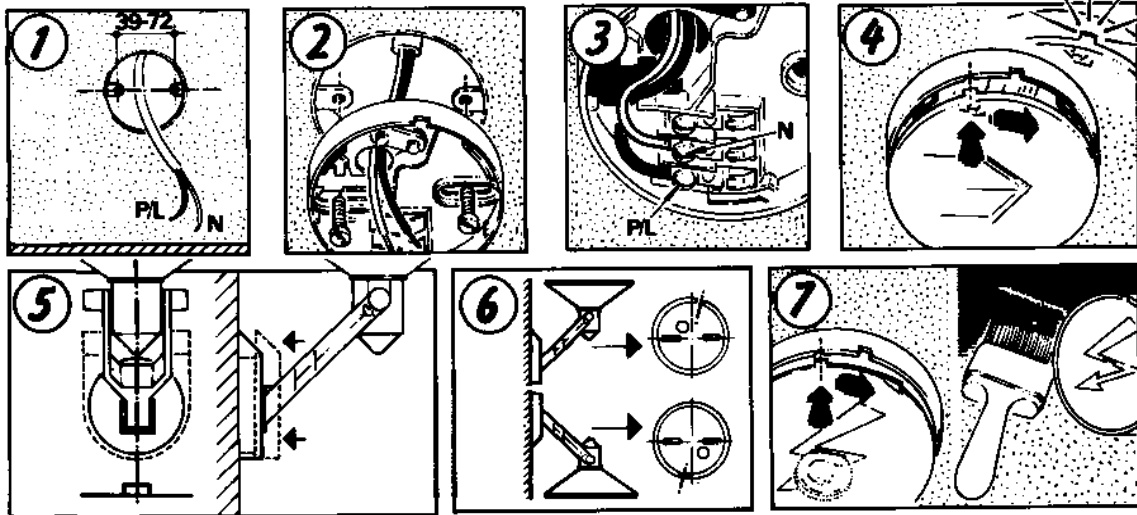


◎ご使用にあたってのご注意

- この製品は専用システムですので、他社製品との共用は出来ません。
- お手入れや、ランプ交換の際はかならず電源を切ってから行って下さい。
- ランプを交換する場合はかならず適合ランプを確認の上お取り替え下さい。
- ライトコントロール（調光）との併用は出来ません。
- 湿気の多い場所や水のかかる場所では使用しないで下さい。
- 器具やランプを布でおおったりしないで下さい。過熱、損傷の原因になります。
- 塵埃や湿度の高くなる場所、密閉状態での使用はしないで下さい。
- 器具の配線を変えたり部品を加工したりすると性能が十分に発揮できないばかりか大変危険ですので絶対しないで下さい。
- 適切な性能及び安全性を保障するため、定期的に清掃を行って下さい。
- 器具の汚れは、中性洗剤を浸した柔らかい布でふき取って下さい。シンナーやベンジンなどの揮発性のもので拭いたり、殺虫剤をかけたりしないで下さい。
- 器具の破損及びランプの故障したままのご使用は大変危険ですので新しい製品とお取り替え下さい。

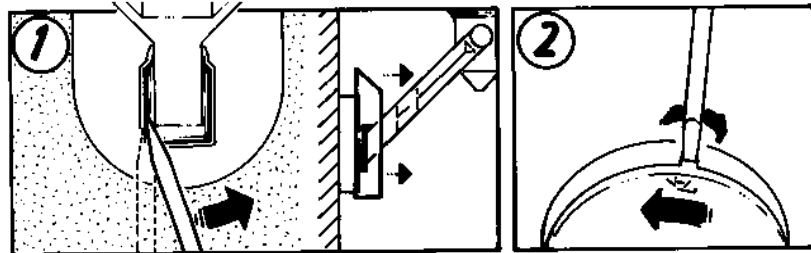
■器具の取付方法（直付の場合）

- 取付ネジは板厚が3 cm以上の所に取付して下さい。図-①
- 電線は1.6mmの単線を使用し7 mmほど段むきした後、図のように端子ターミナルに挿入し確実に押しネジにて接続して下さい。図-②
- アースが必要な場合は、3芯ケーブルを使用し1芯をアース端子に接続して下さい。
- 接続する場合は極性を合わせて下さい。図-③
- 取付ベースの半月のポッチに、フランジの凸を合わせ右に音がするまで回して下さい。
（取付まえのセッティングは避けて下さい。）図-④
- 壁付の場合、垂直の調整は取付後フランジ部を左右に回し行って下さい。図-⑤
- アッパーライト（LC17220）を使用の場合、照射方向に取付ベースがポッチ凹が向くように取付して下さい。図-⑥
- 内装工事後、灯本を取付ける場合、取付ベースの充電部が露出して危険ですので付属の絶縁ボードを図-⑦のようにセットして保護して下さい。



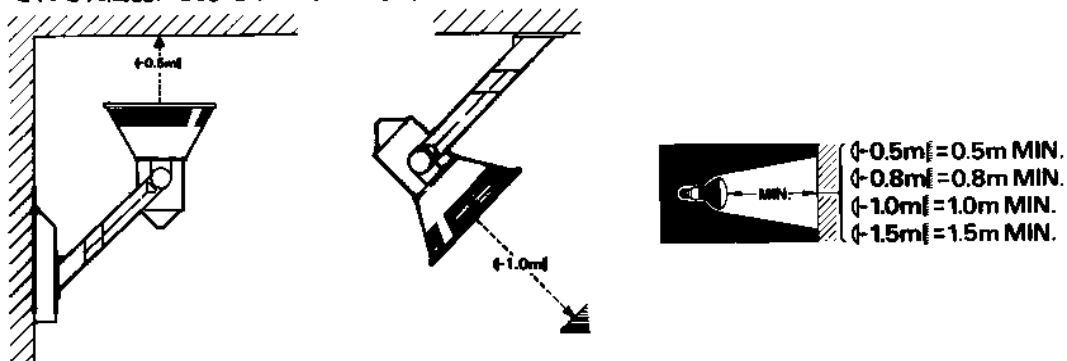
■器具のはずし方

- 図-①のようにフランジカバーのスキ間に、マイナスドライバーを差し込み、ポッチからカバーのみをはずし、手前にずらして下さい。
- 次に図-②のように、凸のひっかけ部を起こしながら本体を左側に回すとはずれます。



◆照射距離についてのご注意

器具の照射方向に対する照らす商品との距離は、下記の表示例に従って行って下さい。
（照射距離は、それぞれ商品に表示されております。）



★アフターサービスのお問い合わせ

器具本体の銘板で型番をご確認の上、お買い上げ頂きました販売店・工事店もしくは当社までご連絡下さい。

株式会社ライトキューブ

〒108 東京都港区芝5丁目1番2号 クレール尾田ビル
TEL.03-3789-2031 FAX.03-3769-2240