

アッパーライト・スタンド

取扱説明書

Concord

この度はコンコルド製品をお買い上げ下さいまして、まことに有り難うございます。この説明書を良くご覧のうえ、正しくご使用ください。この説明書は同種類の器具と共通となっておりますので、お求めの器具に該当しない項目についても記載してあります。電源線接続の工事はかならず電気工事店に依頼してください。

●電気工事様へのお願い●

工事が終わりましたら、この説明書はお客様にかならずお渡しください。

■種類

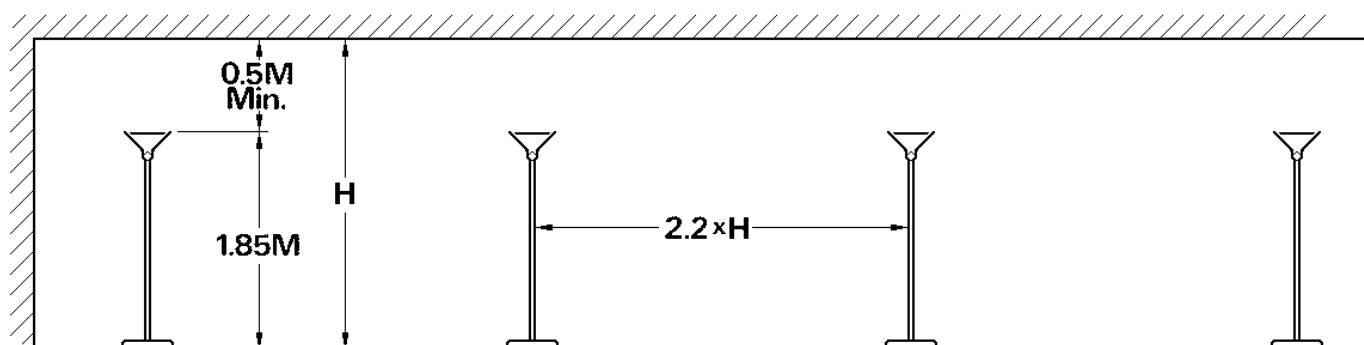
	HQI 150W用	HQI 70W用
標準型	LC15521	LC15522
補助ランプ付(JD100W)	LC15531	LC15532

■特長

- 補助ランプ付器具は、始動時、再始動時の光不足に対して内蔵の補助点灯装置によって放電灯が安定するまで補助ランプが点灯します。
- 万一の転倒による危険防止をはかるため、本体が傾くと消灯するチルト・スイッチが設けてあります。

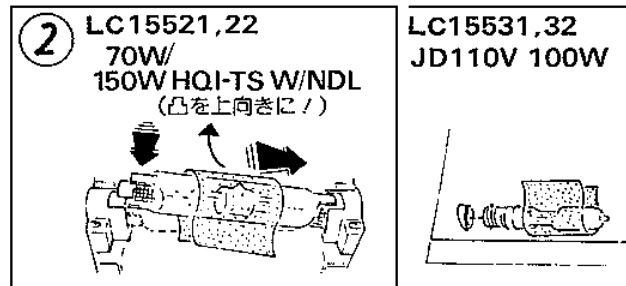
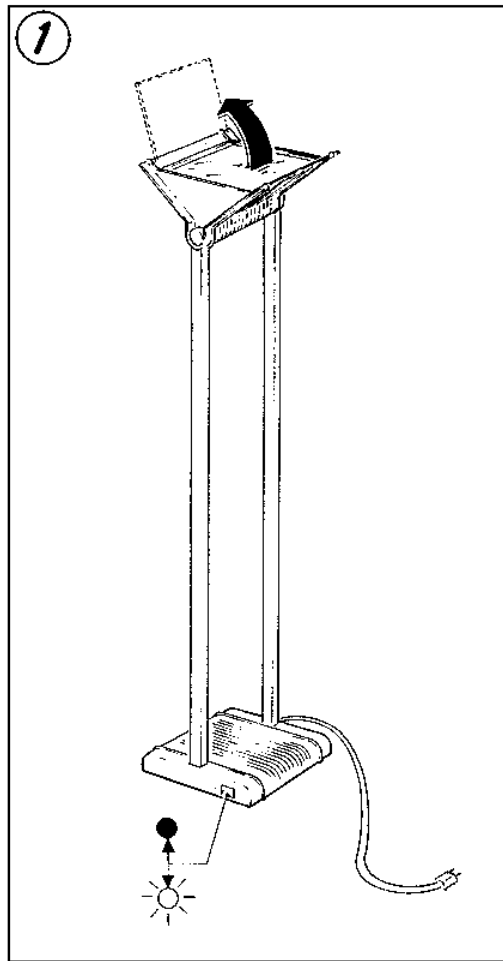
■器具の設置方法

- 水平な安定した場所に設置して下さい。
- 振動や人の出入りの多い所は避けて下さい。
- カーテンなど可燃物に近付けて使用しないで下さい。
- 安全性と不要雑音発生防止のため、器具アースを行って下さい。
- 器具の配置は、下図を参考に行ってください。尚、さらに詳しい照明設計は弊社までご連絡下さい。
- ランプ始動時、パルス音が聞こえますが異常ではありません。



■ランプの取付、交換

- 保護カバーを上げ、それぞれの図に従って交換して下さい。その際、ランプは素手で触れないで下さい。失透の原因となります。図-①、②
- HQIランプは、ランプの封止部の凸を必ず上向きにして下さい。方向をあやまりますと色ムラ、短寿命の原因となります。図-②
- 必ず、保護カバーをご使用下さい。



② LC15521,22
70W/
150W HQI-TS W/NDL
(凸を上向きに！)

LC15531,32
JD110V 100W

◎ご使用にあたってのご注意

- 地域により周波数が異なりますので50Hzか60Hzかをご確認の上ご使用下さい。本体の銘板に記載してあります。
- お手入れや、ランプ交換の際はかならず電源を切ってから行って下さい。
- ランプを交換する場合はかならず適合ランプを確認の上お取り替え下さい。
- ライトコントロール（調光）との併用は出来ません。
- 湿気の多い場所や水のかかる場合では使用しないで下さい。
- 暖房機や温度の高くなる場所、密閉状態での使用はしないで下さい。
- 器具の配線を変えたり部品を加工したりすると性能が十分に発揮できないばかりが大変危険ですので絶対しないで下さい。
- 適切な性能及び安全性を保証するため、定期的に清掃を行って下さい。
- 器具の汚れは、中性洗剤を浸した柔らかい布でふき取って下さい。シンナーやベンジンなどの揮発性のもので拭いたり、殺虫剤をかけたりしないで下さい。
- 器具の破損及びランプの故障したままでのご使用は大変危険ですので新しい製品とお取り替え下さい。

★アフターサービスのお問い合わせ

器具本体の銘板で型番をご確認の上、お買い上げ頂きました販売店・工事店もしくは当社までご連絡下さい。

株式会社 **ライトキューブ**

〒105-0014 東京都港区芝2丁目1番28号
TEL. 03-3769-2031 FAX. 03-3769-2240