

アッパーライト・ブラケット

# Concord

## 取扱説明書

この度はコンコルド製品をお買い上げ下さいまして、まことに有り難うございます。この説明書を良くご覧のうえ、正しくご使用ください。この説明書は同種類の器具と共通となっておりますので、お求めの器具に該当しない項目についても記載してあります。

電源線接続の工事はかならず電気工事店に依頼してください。

●電気工事様へのお願ひ●

工事が終わりましたら、この説明書はお客様にかならずお渡しください。

### ■種類

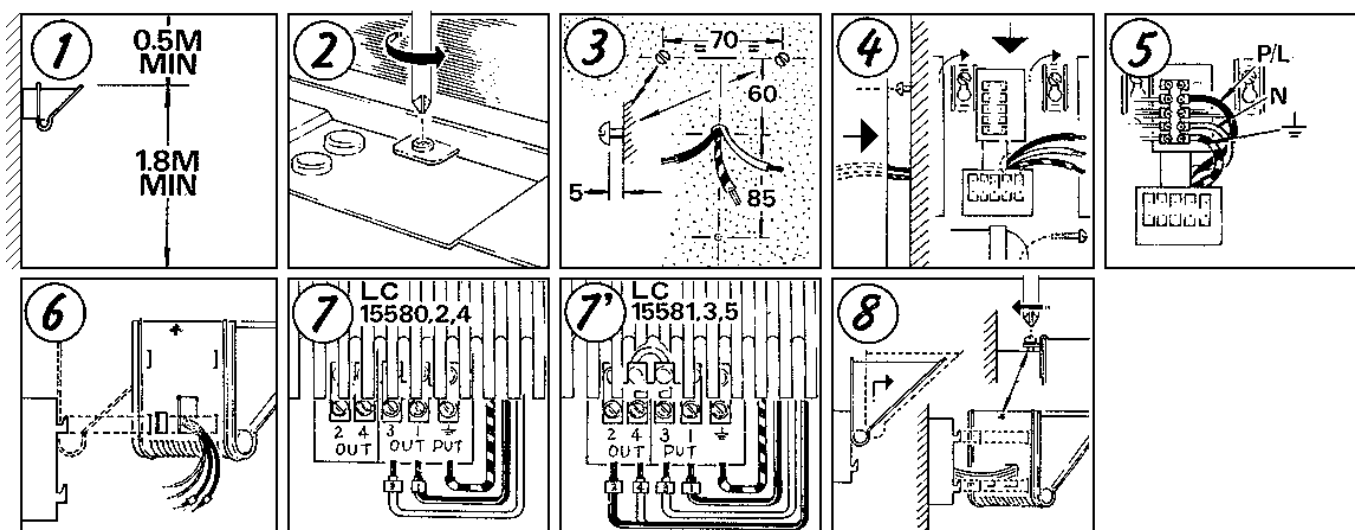
	HQI 150W用	HQI 70W用
標準型	LC15582	LC15584
補助ランプ付(JD100W)	LC15583	LC15585

### ■特長

- 補助ランプ付器具は、始動時、再始動時の光不足に対して内蔵の補助点灯装置によって放電灯が安定するまで補助ランプが点灯します。

### ■器具の設置方法

- カーテンなど可燃物から避けて取付して下さい。図-①
- 安定器ボックスと灯体を離し、あらかじめ図のように木ネジを5mm程浮かして取付して下さい。取付ネジは板厚が3cm以上の所に取付して下さい。図-②、③
- ボックスをネジ(3カ所)で固定後、電源電線の接続を行って下さい。図-④
- 電源は1.6mmの単線を使用し7mmほど段むきした後、図のように端子ターミナルに挿入し確実に押しネジにて接続して下さい。図-⑤
- 接続する場合は極性を合わせて下さい。
- 安全性と不要雑音発生防止のため、器具アースを行って下さい。
- 図-⑥の本体フックに灯体を引っ掛け、標準タイプは図-⑦、補助ランプ付は図-⑦'の結線番号に従って接続して下さい。
- 灯体をそれぞれのフックにかけ、上部のビスを確実に固定して下さい。図-⑧

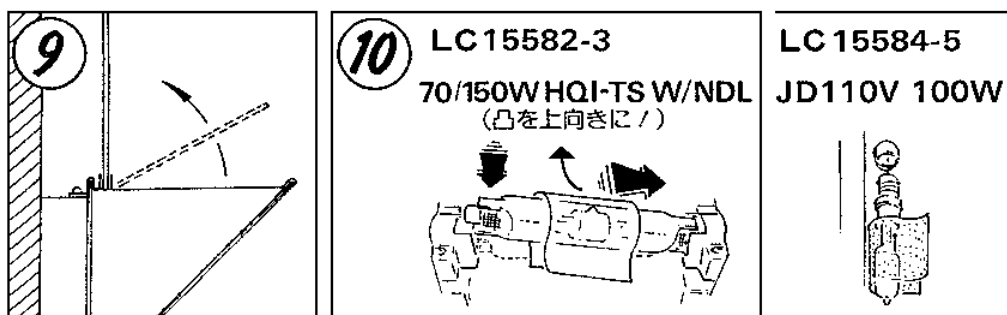


標準型

補助ランプ付

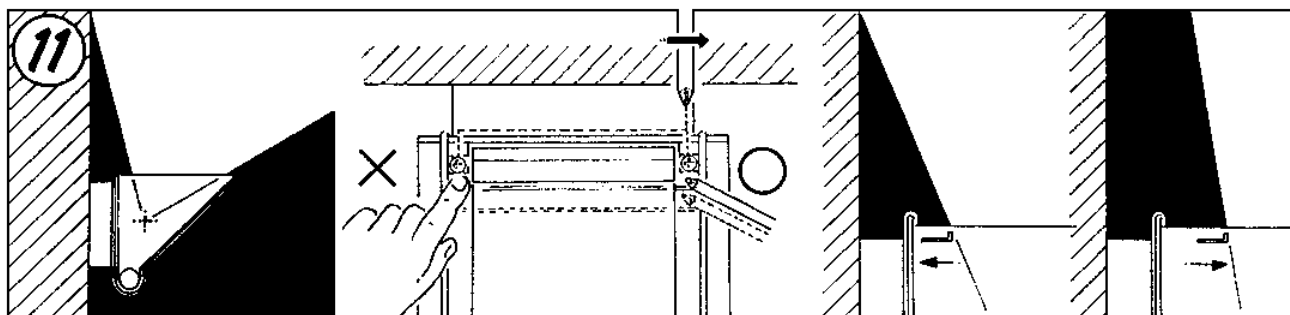
## ■ランプの取付、交換

- 保護カバーを上げ、それぞれの図に従って交換して下さい。その際、ランプは素手で触れないで下さい。失透の原因となります。
- HQLランプは、ランプの封止部の凸を必ず上向きにして下さい。方向をあやまりますと色ムラ、短寿命の原因となります。  
図-⑩
- 必ず、保護カバーをご使用下さい。
- ランプ始動時、パルス音が聞こえますが異常ではありません。



## ■配光の調整

- 図-⑪のビスをゆるめ、遮光板を移動することにより配光を調節することができます。壁面の高さ、空間に合わせて調節して下さい。



## ◎ご使用にあたってのご注意

- 地域により周波数が異なりますので50Hzか60Hzかをご確認の上ご使用下さい。本体の銘板に記載してあります。
- お手入れや、ランプ交換の際はかならず電源を切ってから行って下さい。
- ランプを交換する場合はかならず適合ランプを確認の上お取り替え下さい。
- ライトコントロール（調光）との併用は出来ません。
- 湿気の多い場所や水のかかる場合では使用しないで下さい。
- 暖房機や温度の高くなる場所、密閉状態での使用はしないで下さい。
- 器具の配線を変えたり部品を加工したりすると性能が十分に発揮できないばかりが大変危険ですので絶対しないで下さい。
- 適切な性能及び安全性を保证するため、定期的に清掃を行って下さい。
- 器具の汚れは、中性洗剤を浸した柔らかい布でふき取って下さい。シンナーやベンジンなどの揮発性のもので拭いたり、殺虫剤をかけたりしないで下さい。
- 器具の破損及びランプの故障したままのご使用は大変危険ですので新しい製品とお取り替え下さい。

## ★アフターサービスのお問い合わせ

器具本体の銘板で型番をご確認の上、お買い上げ頂きました販売店・工事店もしくは当社までご連絡下さい。

株式会社 **ライトキューブ**  
 〒105-0014 東京都港区芝2丁目1番28号  
 TEL. 03-3769-2031 FAX. 03-3769-2240