

取扱説明書

# Concord

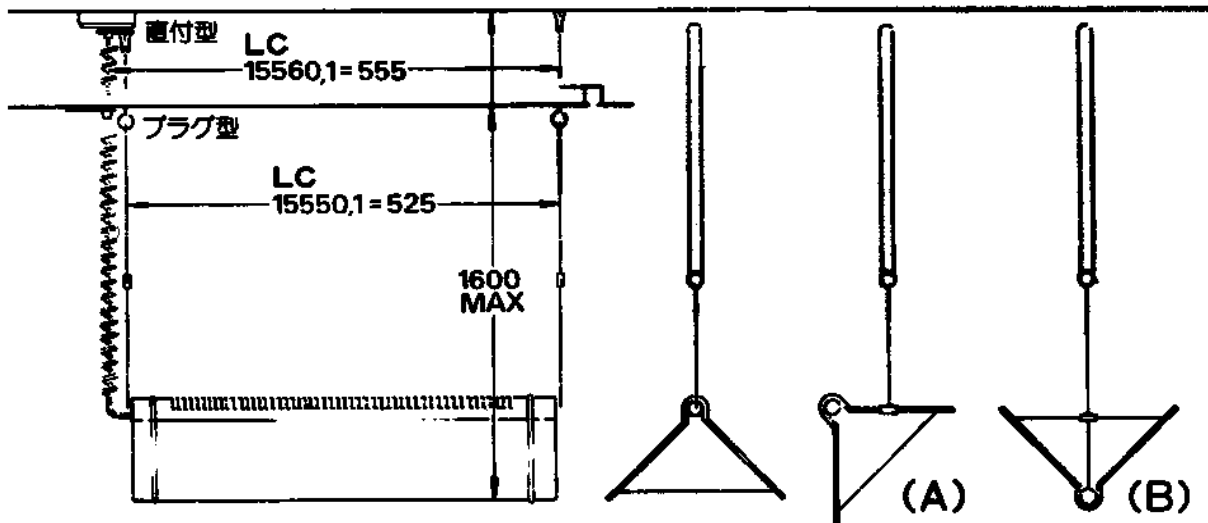
この度はコンコルド製品をお買い上げ下さいまして、まことに有り難うございます。この説明書を良くご覧のうえ、正しくご使用ください。この説明書は同種類の器具と共通となっておりますので、お求めの器具に該当しない項目についても記載してあります。電源線接続の工事はかならず電気工事店に依頼してください。

●電気工事様へのお願い●

工事が終わりましたら、この説明書はお客様にかならずお渡しください。

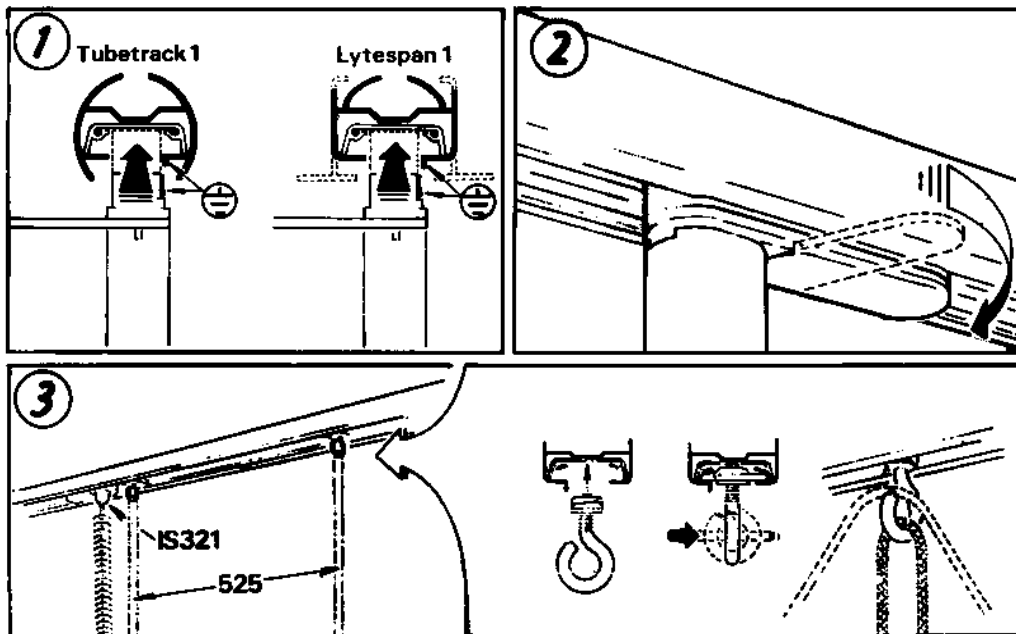
■器具の特徴

- 本製品は、電源電圧100~200Vの範囲で利用でき、かつ50、60Hzに関係なく使用できます。
- 器具の照射方向は、付属部品フックを用い(A)、(B)二種類の調整が出来ます。



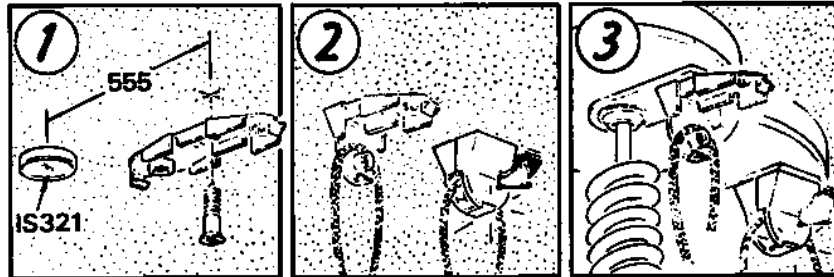
■器具の取付方法 (プラグ型)

- プラグ型をご使用の場合は、コンコルド社専用のライティングダクトをご使用下さい。
- プラグとダクト又は接続器は、極性を合わせるため差し込み方向が決まっています。プラグの側面にアース用ツメがある方をダクト又は接続器の⊕側に合わせて下さい。逆方向には入りません。図-①
- プラグのレバーを図のように90°開き、プラグの側面にアース用ツメがある方をダクト又は接続器の⊕側に合わせてレバーをもどしセットして下さい。図-②
- 器具の移動は、取り外してから行って下さい。セッティングしたままでスライドしないで下さい。
- フックは最後まで回して確実に固定して下さい。図-③



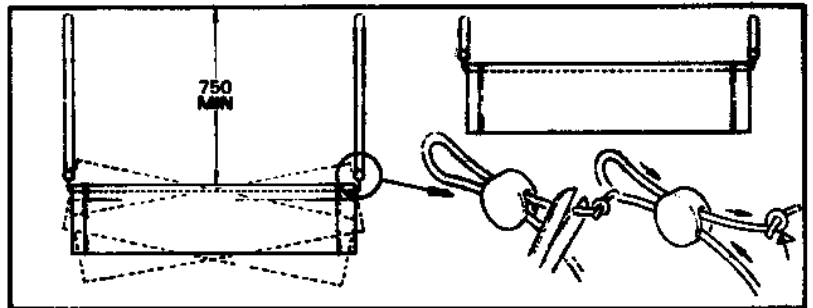
## ■器具の取付方法（直付型）

- 取付ネジは板厚が3 cm以上の所に取付して下さい。
- 電線は1.6mmの単線を使用し7 mmほど段むきした後、図のように端子ターミナルに挿入し確実に押しネジにて接続してください。
- アースが必要な場合は、3芯ケーブルを使用し1芯をアース端子に接続して下さい。
- 接続する場合は極性を合わせて下さい。



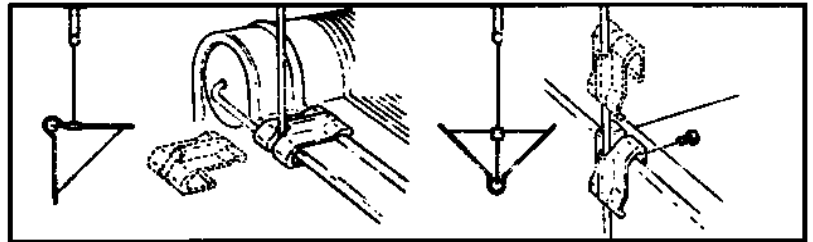
## ■吊りひもの調整

- 吊り下げ高さを調整する際、ひもが長い場合は、図のように切断し末端を確実に結んで下さい。
- 吊りひもは、一本でつながっていますので左右のひもをずらしながら水平バランスをとって下さい。



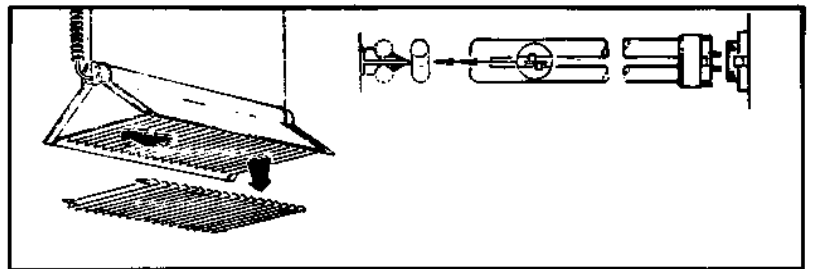
## ■器具の方向調節

- 付属部品のフックを図のようにセードにセットし、照射方向を変えることができます。尚、間接器具として上向きにする場合は、フックはビスにて固定して下さい。



## ■ランプ取付、交換

- ルーバーは横に押しながら下方に引っ張ると外れます。
- ランプをソケットに差し込み、ランプホルダーで必ず固定して下さい。



## ◎ご使用にあたってのご注意

- この製品は専用システムですので、他社製品との共用は出来ません。
- お手入れや、ランプ交換の際はかならず電源を切ってから行って下さい。
- ランプを交換する場合はかならず適合ランプを確認の上お取り替え下さい。
- ライトコントロール（調光）との併用は出来ません。
- 湿気の多い場所や水のかかる場所では使用しないで下さい。
- 器具やランプを布でおおったりしないで下さい。過熱、損傷の原因になります。
- 暖房機や温度の高くなる場所、密閉状態での使用はしないで下さい。
- 器具の配線を変えたり部品を加工したりすると性能が十分に発揮できないばかりが大変危険ですので絶対しないで下さい。
- 適切な性能及び安全性を保障するため、定期的な清掃を行って下さい。
- 器具の汚れは、中性洗剤を浸した柔らかい布でふき取って下さい。シンナーやベンジンなどの揮発性のもので拭いたり、殺虫剤をかけたりしないで下さい。
- 器具の破損及びランプの故障したままのご使用は大変危険ですので新しい製品とお取り替え下さい。

## ★アフターサービスのお問い合わせ

器具本体の銘板で型番をご確認の上、お買い上げ頂きました販売店・工事店もしくは当社までご連絡下さい。

## 株式会社ライトキューブ

〒108 東京都港区芝5丁目1番2号 グレール尾田ビル  
TEL.03-3769-2031 FAX.03-3769-2240